



## Installation and Operation Instructions

### DRT2000-C Series Direct-Vent Gas Fireplaces

P/N 900948-00 REV. C 06/2019

Ce manuel est disponible en français, simplement en faire la demande. Numéro de la pièce 900948-02



#### Models

|              |              |              |              |              |
|--------------|--------------|--------------|--------------|--------------|
| DRT2035REN-C | DRT2035TEN-C | DRT2040REN-C | DRT2040TEN-C | DRT2045DEN-C |
| DRT2035REP-C | DRT2035TEP-C | DRT2040REP-C | DRT2040TEP-C | DRT2045DEP-C |
| DRT2035RMN-C | DRT2035TMN-C | DRT2040RMN-C | DRT2040TMN-C | DRT2045DMN-C |
| DRT2035RMP-C | DRT2035TMP-C | DRT2040RMP-C | DRT2040TMP-C | DRT2045DMP-C |



**INSTALLER:** Leave this manual with the appliance.  
**CONSUMER:** Retain this manual for future reference.

**Installateur :** Laissez cette notice avec l'appareil.  
**Consommateur :** Conservez cette notice pour consultation ultérieure.

This appliance may be installed in an aftermarket permanently located, manufactured home (USA only) or mobile home, where not prohibited by local codes. This appliance is only for use with the type of gas indicated on the rating plate. This appliance is not convertible for use with other gases, unless a certified kit is used.

Cet appareil peut être installé dans une maison préfabriquée (mobile) déjà installée à demeure, si les règlements locaux le permettent. Ce appareil doit être utilisé uniquement avec le type de gaz indiqué sur la plaque signalétique. Cet appareil ne peut être converti à d'autres gaz, sauf si une trousse de conversion est utilisée.

#### **WARNING:**

##### **FIRE OR EXPLOSION HAZARD**

Failure to follow safety warnings exactly could result in serious injury, death, or property damage.

- Do not store or use gasoline or other flammable vapors and liquids in the vicinity of this or any other appliance.
- **WHAT TO DO IF YOU SMELL GAS**
  - Do not try to light any appliance.
  - Do not touch any electrical switch; do not use any phone in your building.
  - Leave the building immediately.
  - Immediately call your gas supplier from a neighbor's phone. Follow the gas supplier's instructions.
  - If you cannot reach your gas supplier, call the fire department.
- Installation and service must be performed by a qualified installer, service agency or the gas supplier.

#### **AVERTISSEMENT:**

##### **RISQUE D'INCENDIE OU D'EXPLOSION**

Le non-respect Des avertissements de sécurité pourrait entraîner des blessures graves, la mort ou des dommages matériels.

- Ne pas entreposer ni utiliser d'essence ni d'autres vapeurs ou liquides inflammables dans le voisinage de cet appareil ou de tout autre appareil.
- **QUE FAIRE SI VOUS SENTEZ UNE ODEUR DE GAZ:**
  - Ne pas tenter d'allumer d'appareil.
  - Ne touchez à aucun interrupteur. Ne pas vous servir des téléphones se trouvant dans le bâtiment où vous trouvez.
  - Sortez immédiatement de bâtiment.
  - Appelez immédiatement votre fournisseur de gaz depuis un voisin. Suivez les instructions du fournisseur.
  - Si vous ne pouvez rejoindre le fournisseur de gaz, appelez le service des incendies.
- L'installation et l'entretien doivent être assurés par un installateur ou un service d'entretien qualifié ou par le fournisseur de gaz.

## SAFETY AND YOUR FIREPLACE

See attached color flyer for proper color representation



# DANGER



**HOT GLASS WILL CAUSE BURNS.  
DO NOT TOUCH GLASS UNTIL COOLED.  
NEVER ALLOW CHILDREN TO TOUCH GLASS.**

**A barrier designed to reduce the risk of burns from the hot viewing glass is provided with this appliance and must be installed for the protection of children and other at-risk individuals.**

Voir ci-joint tract pour une bonne représentation de la couleur



# DANGER



**VITRE CHAUDE  
RISQUE DE BRÛLURES.  
NE TOUCHEZ PAS UNE VITRE NON REFROIDIE.  
NE LAISSEZ JAMAIS UN ENFANT DE TOUCHER LA VITRE.**

**L'écran pare-étincelles fourni avec ce foyer réduit le risque de brûlure en cas de contact accidentel avec la vitre chaude et doit être installé pour la protection Des enfants et Des personnes à risques.**

Vea el volante adjunto para la representación de color adecuado



# PELIGRO



**EL VIDRIO CALIENTE CAUSARÁ QUEMADURAS.  
USTED NUNCA DEBE TOCAR EL VIDRIO CALIENTE.  
LOS NIÑOS NUNCA DEBE TOCAR EL VIDRIO.**

**Se provee con este aparato una barrera de protección (malla), diseñada para reducir el riesgo de quemaduras por contacto accidental con el vidrio caliente que debe estar instalada para protección de infantes y otros individuos en riesgo.**

## Safety and Your Fireplace

### All parts of your IHP fireplace get EXTREMELY HOT!

- To prevent severe burns and injuries, do Not remove the barrier on the appliance which prevents direct contact with the glass.
- Follow the safety instructions below and be sure everyone in your household understands this burn hazard:
- **The surfaces on your fireplace get EXTREMELY HOT!**
- **The glass on the front of the fireplace reaches EXTREMELY HIGH temperatures and can cause severe burns if touched.**
- **Keep children away from an operating fireplace. Closely supervise children in any room where a fireplace is operating to prevent contact with glass.**
- **Keep clothing, furniture, gasoline, and other flammable liquids away from the fireplace.**
- **Even after the gas is turned off, fireplace surfaces remain extremely hot.**
- Be sure to attach the enclosed **Safety-in-Operation Warnings** where you turn on your fireplace, to help remind everyone of the dangers associated with high temperatures (**Page 47**).
- Read **Important Safety Information (Page 5)**.



## La sécurité et votre foyer

### Toutes les parties de votre foyer IHP deviennent EXTRÊMEMENT CHAUDES !

- Afin d'éviter les brûlures graves ou les blessures, ne pas retirer l'écran de protection de la foyer qui empêche tout contact direct avec la vitre.
- Suivez les instructions de sécurité ci-dessous et veillez à ce que tous les membres de votre famille soient conscients du danger de brûlure encouru :
- **Les surfaces de votre foyer deviennent EXTRÊMEMENT CHAUDES !**
- **La vitre située à l'avant du foyer atteint des températures EXTRÊMEMENT ÉLEVÉES et peut causer de graves blessures en cas de contact.**
- **Tenez les enfants à l'écart du foyer lorsqu'il fonctionne. Surveillez attentivement les enfants dans les pièces où un foyer est utilisé afin d'éviter qu'ils ne soient en contact avec la vitre.**
- **Tenez tous les vêtements, les meubles, l'essence et tout autre liquide inflammable à l'écart du foyer.**
- **Même après fermeture du gaz, les surfaces du foyer restent extrêmement chaudes.**
- Veillez à coller les **Étiquettes de mise en garde relatives à la sécurité d'utilisation** à l'endroit où vous utilisez le foyer, pour rappeler à tous les utilisateurs les dangers liés aux températures élevées (**Page 47**).
- Lisez **L'information de sûreté importante (Page 5)**.



## Seguridad y su chimenea

### ¡Todas las partes de la chimenea IHP se ponen MUY CALIENTES!

- Para evitar quemaduras y lesiones graves, no quite el protector de malla o guardia de seguridad que evita el contacto directo con el vidrio.
- Siga las instrucciones de seguridad a continuación y asegúrese de que todos en su hogar sepan acerca de este peligro de quemadura:
- **¡Las superficies de la chimenea estarán EXTREMADAMENTE CALIENTES!!**
- **El vidrio delante de la chimenea alcanza temperaturas EXTREMADAMENTE ALTAS y puede causar quemaduras graves si se toca.**
- **Mantenga a los niños alejados de la chimenea en funcionamiento. Supervise en forma cercana a los niños en cualquier cuarto donde haya una chimenea funcionando para impedir el contacto con el vidrio.**
- **Mantenga la ropa, mobiliario, gasolina y otros líquidos inflamables alejados de la chimenea.**
- **Aún después de haber apagado el gas, las superficies de la chimenea permanecen extremadamente calientes.**
- Asegúrese de colocar las **Etiquetas de advertencia de seguridad de operación** en el lugar donde enciende la chimenea, para que todos recuerden los peligros asociados con las altas temperaturas (**Página 47**).
- Lea **Información importante de seguridad (Página 5)**.



**35" Log Set**



**40" / 45" Log Set**

**THANK YOU FOR YOUR PURCHASE. WE APPRECIATE YOUR BUSINESS!**

Please carefully read and follow all instructions in this manual. Pay special attention to all warnings and safety information. Following these safety, care, and operation instructions will help ensure many years of dependable and enjoyable service from your fireplace.

**Please read and understand these instructions before installing, operating, or servicing this product.**



We recommend that our gas hearth products be installed and serviced by professionals who are certified in the U.S. by the National Fireplace Institute® (NFI) as NFI Gas Specialists.

[www.nficertified.org](http://www.nficertified.org)

**General Information**

Safety and Your Fireplace.....2  
 Important Safety Information .....5  
 Fireplace Installation, Operation, and Maintenance Notices .....6  
 Packaging List .....8  
 Introduction.....8  
 Gas Pressure .....9  
 Requirements for the Commonwealth of Massachusetts ..... 11  
 Cold Climate Insulation.....11  
 Manufactured Home Requirements .....12  
 Location.....12  
 Vent Termination Clearances .....13  
 Minimum Clearances to Combustibles .....15  
 Wall Finishes / Surrounds / Mantels .....16  
 Installation Preparation.....16

**Installation**

Installation Sequence .....17  
 Construct the Fireplace Framing .....17  
 Prepare the Fireplace Top Spacers.....19  
 Route the Gas Supply Line to the Fireplace .....19  
 Determine Vent Setup in the Combination Venting Unit.....20  
 Rough in the Electrical Supply, if Needed .....21  
 Place the Fireplace in the Framing and Secure .....21  
 Vent System Preparation .....21

Install the Vent Restrictor (if necessary).....22  
 Install the Vent System .....25  
 Complete the Field Wiring.....37  
 Connect the Gas Line.....39  
 Verify Proper Fireplace Operation .....40  
 Optional Accessory: Install the Firebox Liners .....54  
 Install the Logs, and Glowing Embers Media.....42  
 Install the Glass Door .....42  
 Adjust the Air Shutter to Ensure Proper Flame Appearance.....42  
 Install the Hood .....44  
 Barrier Replacement.....45  
 Install the Finishing Materials .....46  
 Attach the Safety-in-Operation Warnings.....46  
 Installation Accessories .....48  
 Gas Conversion Kits .....50

**Operation**

Operation.....51  
 Accessing control compartment.....53  
 Maintenance .....65  
 Accessory Components.....68  
 Lighting Instructions .....71  
 Troubleshooting.....75  
 Replacement Parts .....76  
 Warranty.....79

## IMPORTANT SAFETY INFORMATION

### Important Safety Information

- 1. WARNING: Do not operate appliance with the glass front removed, cracked or broken.**
- 2. Do not use this appliance if any part has been under water. Immediately call a qualified service technician to inspect the appliance and to replace any part of the control system and any gas control which has been under water.**
- 3. Due to high temperatures, the appliance should be located out of traffic and away from furniture and draperies.**
- 4. Children and adults should be alerted to the hazards of high surface temperature and should stay away to avoid burns or clothing ignition.**
- 5. Clothing or other flammable material should not be placed on or near the appliance.**
- 6. Young children should be carefully supervised when they are in the same room as the appliance. Toddlers, young children, and others may be susceptible to accidental contact burns. A physical barrier is recommended if there are at-risk individuals in the house. To restrict access to a fireplace or stove, install an adjustable safety gate to keep toddlers, young children, and other at-risk individuals out of the room and away from hot surfaces.**
- 7. Any safety screen, guard or barrier removed for servicing an appliance must be replaced prior to operating the appliance.**
- 8. Installation and repair should be done by a qualified service person. The appliance should be inspected before use and at least annually by a professional service person. More frequent cleaning may be required due to excessive lint from carpeting, bedding material, et cetera. It is imperative that control compartments, burners, and circulating air passageways of the appliance be kept clean. See maintenance instructions on *Page 67*.**

### L'information de sûreté importante

- 1. AVERTISSEMENT. Ne pas utiliser l'appareil si le panneau frontal en verre n'est pas en place, est craqué ou brisé.**
- 2. Ne pas se servir de cet appareil s'il a été plongé dans l'eau, même partiellement. Faire inspecter l'appareil par un technicien qualifié et remplacer toute partie du système de contrôle et toute commande qui ont été plongées dans l'eau.**
- 3. En raison des températures élevées, l'appareil devrait être installé dans un endroit où il y a peu de circulation et loin du mobilier et des tentures.**
- 4. Les enfants et les adultes devraient être informés des dangers que posent les températures de surface élevées et se tenir à distance afin d'éviter des brûlures ou que leurs vêtements ne s'enflamment.**
- 5. On ne devrait pas placer de vêtements ni d'autres matières inflammables sur l'appareil ni à proximité.**
- 6. Les jeunes enfants devraient être surveillés étroitement lorsqu'ils se trouvent dans la même pièce que l'appareil. Les tout petits, les jeunes enfants ou les adultes peuvent subir des brûlures s'ils viennent en contact avec la surface chaude. Il est recommandé d'installer une barrière physique si des personnes à risques habitent la maison. Pour empêcher l'accès à un foyer ou à un poêle, installez une barrière de sécurité ; cette mesure empêchera les tout petits, les jeunes enfants et toute autre personne à risque d'avoir accès à la pièce et aux surfaces chaudes.**
- 7. Tout écran ou protecteur retiré pour permettre l'entretien de l'appareil doit être remis en place avant de mettre l'appareil en marche.**
- 8. L'installation et la réparation devrait être confiées à un technicien qualifié. L'appareil devrait faire l'objet d'une inspection par un technicien professionnel avant d'être utilisé et au moins une fois l'an par la suite. Des nettoyages plus fréquents peuvent être nécessaires si les tapis, la literie, et cetera produisent une quantité importante de poussière. Il est essentiel que les compartiments abritant les commandes, les brûleurs et les conduits de circulation d'air de l'appareil soient tenus propres. Voyez les instructions d'entretien à la *Page 67*.**

### Información importante de seguridad

- 1. ADVERTENCIA: No opere el artefacto con el frente de vidrio quitado, agrietado o roto.**
- 2. No use este artefacto si alguna de sus partes ha estado bajo agua. Llame de inmediato a un técnico de servicio calificado para que inspeccione el artefacto y reemplace cualquier parte del sistema de control y cualquier control de gas que haya estado bajo agua.**
- 3. Debido a las altas temperaturas, el artefacto debe situarse fuera de las áreas de tráfico y lejos del mobiliario y cortinas.**
- 4. Se debe alertar a los niños y adultos sobre los peligros de las altas temperaturas en la superficie y que se mantengan alejados para evitar quemaduras o ignición de la ropa.**
- 5. No debe colocarse ropa u otros materiales inflamables sobre y cerca del artefacto.**
- 6. Se debe supervisar de cerca a los niños cuando estén en el mismo cuarto que el artefacto. Los niños pequeños, los jóvenes y otras personas pueden ser susceptibles a quemaduras por contacto accidental. Se recomienda instalar una barrera física si hay personas en riesgo en la casa. Para restringir el acceso a una chimenea o estufa, instale una puerta de seguridad ajustable para mantener a los niños pequeños, jóvenes y otras personas en riesgo fuera del cuarto y lejos de las superficies calientes.**
- 7. Cualquier malla o resguardo de seguridad quitado para dar servicio a un artefacto, debe reinstalarse antes de operar el artefacto.**
- 8. Una persona de servicio competente debe realizar la instalación y reparación. Una persona de servicio profesional debe inspeccionar el artefacto antes de usar al menos una vez por año. Se puede requerir limpieza más frecuente debido a la pelusa excesiva del alfombrado, del material de cobijas, etc. Es imprescindible mantener limpios los compartimientos de control, los quemadores y los pasajes de circulación del aire del artefacto. Ver las instrucciones de mantenimiento en la *página 67*.**

## APPLIANCE INSTALLATION, SERVICE, AND MAINTENANCE NOTICES

### **WARNING**

**Improper installation, adjustment, alteration, service or maintenance can cause injury or property damage. Refer to this manual. For assistance or additional information consult a qualified installer, service agency or the gas supplier.**

### **AVERTISSEMENT**

**Une installation, un réglage, une modification, une réparation ou un entretien mal effectué peut causer des dommages matériels ou des blessures. Voir la notice de l'utilisateur qui accompagne l'appareil. Pour de l'aide ou des renseignements supplémentaires, consultez un installateur, un technicien agréé ou le fournisseur de gaz.**

**Only trim kit(s) supplied by the manufacturer shall be used in the installation of this fireplace.  
Seules des portes certifiées pour cet appareil doivent être utilisées.**

**These appliances must not be connected to a chimney or flue serving a separate solid fuel burning appliance.**

**Any change to this appliance and/or its operating controls is dangerous. Improper installation or use of this appliance can cause serious injury or death from fire, burns, explosion or carbon monoxide poisoning.**

**CARBON MONOXIDE POISONING:** Early signs of carbon monoxide poisoning are similar to the flu with headaches, dizziness and/or nausea. If you have these signs, obtain fresh air immediately. Turn off the gas supply to the appliance and have it serviced by a qualified professional, as it may not be operating correctly. Some people are more affected by carbon monoxide than others, including pregnant women, people with heart or lung disease or anemia, those under the influence of alcohol, and those at high altitudes.

**Turn off gas and electrical power to the appliance and allow it to cool before cleaning or servicing the appliance.**

**If the barrier becomes damaged, the barrier shall be replaced with the manufacturer's barrier for this appliance.**

**Si l'écran est endommagé, il doit être remplacé par celui fournit par le fabricant de cet appareil.**

**For use with barrier(s) Part No(s). F1839 (35" Models), F1840 (40" Models), and F1903 (45" Models). Follow installation instructions.**

**Reinstall any barrier removed before operating the appliance. The barrier is designed to reduce the risk of burns from hot glass. Do not operate the appliance without the barrier installed.**

## APPLIANCE OPERATION NOTICES

**These fireplaces are vented gas appliances. Do not burn wood or other material in these appliances.**

**These appliances are designed to operate on natural gas or propane gas only. The use of other fuels or combinations of fuels will degrade the performance of this system and may be dangerous.**

**Provide adequate clearances around air openings and adequate accessibility clearance for service and proper operation. Never obstruct the front openings of the appliance.**

**These appliances are designed as supplemental heaters. Therefore, it is advisable to have an alternate primary heat source when installed in a dwelling.**

## WARRANTY INFORMATION

**Your gas appliance is covered by a limited lifetime warranty. You will find a copy of the warranty accompanying this manual. Please read the warranty to be familiar with its coverage.**

**Retain this manual. File it with your other documents for future reference.**

**Failure to comply with the installation and operating instructions provided will result in an improperly installed and operating appliance, voiding its warranty.**

**Do not attempt to alter or modify the construction of the appliance or its components. Any modification or alteration may void the warranty, certification, and listings of this unit.**

## IMPORTANT SAFETY AND WARNING INFORMATION

### CAUTION

**Hot while in operation. Do not touch. Severe Burns may result. Keep children, clothing furniture, gasoline and other liquids having flammable vapors away.**

### ATTENTION

**L'appareil est chaud lorsqu'il fonctionne. Ne pas toucher l'appareil. Risque de brûlures graves. Surveiller les enfants. Garder les vêtements, les meubles, l'essence ou autres liquides produisant des vapeur inflammables loin de l'appareil.**

### WARNING

**This product can expose you to chemicals including Carbon Black, which is known to the State of California to cause cancer, and Carbon Monoxide, which is known to the State of California to cause birth defects or other reproductive harm. For more information go to [www.P65Warnings.ca.gov](http://www.P65Warnings.ca.gov)**

## INSTALLATION

### PACKAGING

All models include

The assembled vented gas fireplace heater is packaged with:

- Literature Kit (bag in bottom compartment containing Installation and Operation Instructions (this manual), Hot Glass Safety Flyer, and Safety-In-Operation Warning Labels)
- 1 Log Set
- 1 Bag of Glowing Embers (in bottom compartment)
- 15 feet of two conductor wire

### INTRODUCTION

These vented gas fireplace heaters are sealed combustion, air-circulating gas fireplaces designed for residential and commercial applications.

Millivolt fireplaces have a millivolt gas control valve with piezo ignition system. If a blower will be installed, electrical power must be provided at the time of fireplace installation.

Electronic fireplaces are designed with an electronic intermittent pilot ignition system. External electrical power is required to operate these units. In the event of a power outage, four (4) **AA** batteries (in battery holder) provide backup power for fireplace operation (excluding the blower).

**NOTE:** Installation and repair should be done by a qualified service person. The fireplace should be inspected before use and at least annually by a professional service person. More frequent cleaning may be required due to excessive lint from carpeting, bedding material, etcetera. It is imperative that control compartment, burners and circulating air passageways of the fireplace be kept clean.

**Remarqué :** L'installation et la réparation devrait être confiées à un technicien qualifié. L'appareil devrait faire l'objet d'une inspection par un technicien professionnel avant d'être utilisé et au moins une fois l'an par la suite. Des nettoyages plus fréquents peuvent être nécessaires si les tapis, la literie, et cetera produisent une quantité importante de poussière. Il est essentiel que les compartiments abritant les commandes, les brûleurs et les conduits de circulation d'air de l'appareil soient tenus propres.

**NOTE:** Diagrams and illustrations are not necessarily shown to scale.

### Approved Vent Components

These fireplaces are designed, tested and listed for operation and installation with the following vent components only:

- Secure Vent® Direct-Vent System Components,
- Secure Flex® Flexible Vent Components, and
- Z-FLEX® Model GA Venting Systems listed to UL1777 and ULCS635 manufactured by Flexmaster Canada Limited.

Use only the correct size venting (4-1/2" inner and 7-1/2" outer).

These approved vent system components are labeled for identification. DO NOT use any other manufacturer's vent components with these fireplaces.

### Codes and Standards

These fireplaces comply with National Safety Standards and are tested and listed by PFS Corporation (Report No. F13-094) to ANSI Z21.88 (in Canada, CSA-2.33), and CAN/CGA-2.17-M91 in both USA and Canada, as vented gas fireplace heaters.

These fireplaces are listed for installation in bedrooms and manufactured homes.

The installation must conform to local codes or, in the absence of local codes, with the National Fuel Gas Code, ANSI Z223.1/NFPA 54—latest edition (In Canada, the current CAN/CGA-B149.1 installation code).

The fireplace, when installed, must be electrically grounded and wired in accordance with local codes or, in the absence of local codes, with the National Electrical Code, ANSI/NFPA 70—latest edition, or the Canadian Electrical Code, CSA C22.1—latest edition.



## BTU Input

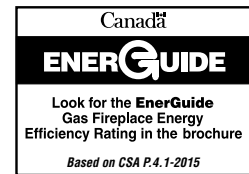
**Table 1 - Input Rate (BTU/HR), Gas Valves**

| Models     | Natural Gas |          | Propane Gas |          |
|------------|-------------|----------|-------------|----------|
|            | High Rate   | Low Rate | High Rate   | Low Rate |
| 35" Models | 17,000      | 13,000   | 17,000      | 13,000   |
| 40" Models | 20,000      | 16,000   | 18,500      | 14,000   |
| 45" Models | 22,000      | 18,000   | 21,000      | 16,000   |

**Table 2 - Thermal Efficiency (%)**

| Model      | Millivolt & Electronic |         |         |         |
|------------|------------------------|---------|---------|---------|
|            | AFUE *                 |         | P4 **   |         |
|            | Natural                | Propane | Natural | Propane |
| 35" Models | 68.2                   | 67.9    | 64.6    | 67.8    |
| 40" Models | 70.3                   | 71.5    | 62.4    | 62.4    |
| 45" Models | 71.9                   | 71.8    | 62.7    | 63.6    |

- \* AFUE is a measurement of the US Department of Energy.
- \*\* Complies with CSA P.4.1-2015 "Testing Method for Measuring Annual Fireplace Efficiency. P4 (EnerGuide) is a measurement of the Canadian Office of Energy Efficiency. Efficiencies are based on Normal input operation.



## Gas Pressure

**Table 3 - Inlet Line Gas Pressures**

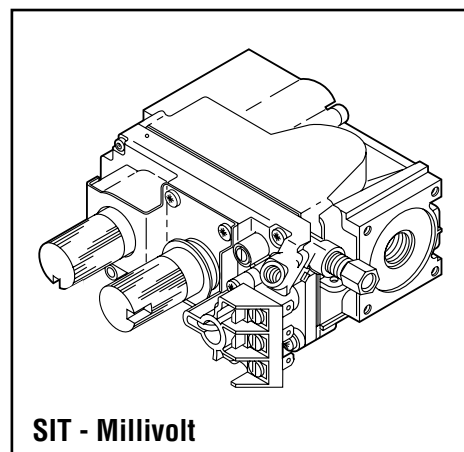
| Fuel        | Minimum               | Maximum               |
|-------------|-----------------------|-----------------------|
| Natural Gas | 5" WC / (1.25 kPa)    | 10.5" WC / (2.61 kPa) |
| Propane     | 11.0" WC / (2.74 kPa) | 13.0" WC / (3.23 kPa) |

**Table 4 - Manifold Outlet Gas Supply Pressure**

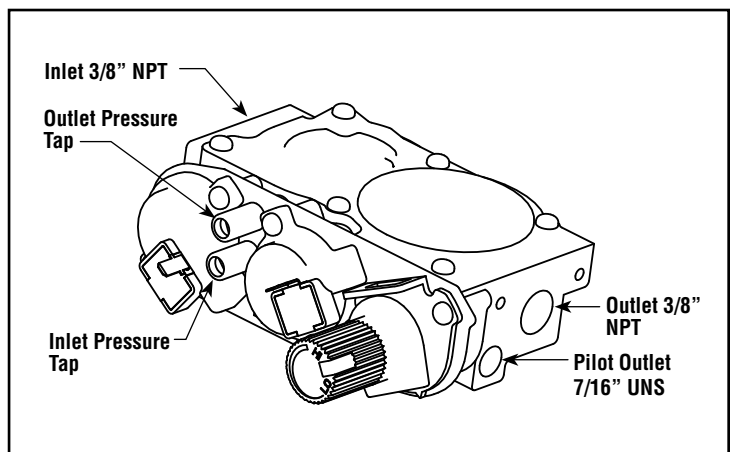
| Fuel        | Pressure              |
|-------------|-----------------------|
| Natural Gas | 3.5" WC / (0.87 kPa)  |
| Propane     | 10.0" WC / (2.49 kPa) |

Test gauge connections are provided on the front of the millivolt gas control valve (identified IN for the inlet and OUT for the manifold side). The control valves have a 3/8" (10 mm) NPT thread inlet and outlet side of the valve (**Figure 1**).

**Figure 1A - Millivolt Gas Valve**



**Figure 1B - Electronic Gas Valve**



Propane tanks are at pressures that will cause damage to valve components. Verify that the tanks have step down regulators to reduce the pressure to safe levels.

The appliance and its appliance main gas valve must be disconnected from the gas supply piping system during any pressure testing of that system at test pressures **in excess of** 1/2 psi (3.5 kPa).  
The appliance must be isolated from the gas supply piping system by closing its equipment shutoff valve during any pressure testing of the gas supply piping system at test pressures **equal to or less than** 1/2 psi (3.5 kPa).

The appliance and its appliance main gas valve must be disconnected from the gas supply piping system during any pressure testing of that system at test pressures **in excess of** 1/2 psi (3.5 kPa).  
The appliance must be isolated from the gas supply piping system by closing its equipment shutoff valve during any pressure testing of the gas supply piping system at test pressures **equal to or less than** 1/2 psi (3.5 kPa).

### Orifice Sizes—Sea Level to High Altitude

These fireplaces are tested and approved for installation at elevations of 0 - 4500 ft (0 - 1372 m) above sea level using the standard burner orifice sizes (**Table 5**). For elevations above 4500 ft, contact your gas supplier or qualified service technician.

**Table 5 - Burner Orifice Sizes, Elevation 0 - 4500 ft (0 - 1372 m)**

| Model      | Natural Gas - drill size *   | Propane - drill size *       |
|------------|------------------------------|------------------------------|
| 35" Models | (0.0745"), Cat. No. F3940    | #56 (0.046"), Cat. No. 62L37 |
| 40" Models | #45 (0.082"), Cat. No. 39L66 | (0.049"), Cat. No. F3941     |
| 45" Models | #44 (0.086"), Cat. No. 60J80 | #55 (0.052"), Cat. No. 19L52 |

\* Standard size installed at factory

### Deration

At elevations above 4500 ft, the amount of BTU fuel value delivered must be reduced by either:

- Using gas that has been derated by the gas company.
- Changing the burner orifice to a smaller size as regulated by the local authorities having jurisdiction and by the (USA) National Fuel Gas Code NFPA 54/ANSI Z223.1—latest edition or, in Canada, the CAN/CGA-B149.1 codes—latest edition.

**NOTE:** Flame breadth, height and width will diminish 4% for every 1,000 ft of altitude.

**IN CANADA—CAN/CGA-2.17-M91 (HIGH ALTITUDE):**

**THE CONVERSION SHALL BE CARRIED OUT BY A MANUFACTURER'S AUTHORIZED REPRESENTATIVE, IN ACCORDANCE WITH THE REQUIREMENTS OF THE MANUFACTURER, PROVINCIAL OR TERRITORIAL AUTHORITIES HAVING JURISDICTION AND IN ACCORDANCE WITH THE REQUIREMENTS OF THE CAN/CGA-B149.1 OR CAN/CGA-B149.2 INSTALLATION CODES.**

## COMMONWEALTH OF MASSACHUSETTS REQUIREMENTS

These appliances are approved for installation in the US state of Massachusetts if the following additional requirements are met:

- Install this appliance in accordance with Massachusetts Rules and Regulations 248 C.M.R. Sections 4.00 through 8.00.
- Installation and repair must be done by a plumber or gas fitter licensed in the Commonwealth of Massachusetts.
- The flexible gas line connector used shall not exceed 36 inches (92 centimeters) in length.
- The individual manual shut-off must be a T-handle type valve.

### Massachusetts Horizontal Vent Requirements

In the Commonwealth of Massachusetts, horizontal terminations installed less than seven (7) feet above the finished grade must comply with the following additional requirements:

- A hard wired carbon monoxide detector with an alarm and battery back-up must be installed on the floor level where the gas fireplace is installed. The carbon monoxide detector must comply with NFPA 720, be ANSI/UL 2034 listed and be ISA certified.
- A metal or plastic identification plate must be permanently mounted to the exterior of the building at a minimum height of eight (8) feet above grade and be directly in line with the horizontal termination. The sign must read, in print size no less than one-half (1/2) inch in size, **GAS VENT DIRECTLY BELOW. KEEP CLEAR OF ALL OBSTRUCTIONS.**

### COLD CLIMATE INSULATION

For cold climate installations, seal all cracks around your fireplace with noncombustible material and wherever cold air could enter the room. It is especially important to insulate outside chase cavity between studs and under floor on which fireplace rests, if floor is above ground level. Gas line holes and other openings should be caulked or stuffed with unfaced fiberglass insulation.

**NOTE:** Do not use loose, or blown-in insulation in the cavity surrounding the fireplace.

If the fireplace is being installed on a cement slab in cold climates, a sheet of plywood or other raised platform can be placed underneath to prevent conduction of cold transferring to the fireplace and into the room. It also helps to seal inside surfaces and tape for maximum air tightness and caulk firestops.

## MANUFACTURED HOME REQUIREMENTS

This appliance may be installed in an aftermarket, permanently located, manufactured home (USA only) or mobile home, where not prohibited by local codes.

Cet appareil peut être installé dans une maison préfabriquée (mobile) déjà installée à demeure si les règlements locaux le permettent.

This appliance is only for use with the type of gas indicated on the rating plate. This appliance is not convertible for use with other gases, unless a certified kit is used.

Cet appareil doit être utilisé uniquement avec le type de gaz indiqué sur la plaque signalétique. Cet appareil ne peut être converti à d'autres gaz, sauf si une trousse de conversion est utilisée.

### ⚠ CAUTION

**Ensure that the cross members are not cut or weakened during installation. The structural integrity of the manufactured home floor, wall, and ceiling / roof must be maintained.**

### ⚠ CAUTION

**This appliance must be grounded to the chassis of the manufactured home in accordance with local codes or in the absence of local codes, with the National Electrical Code ANSI / NFPA 70—latest edition or the Canadian Electrical Code CSA C22.1—latest edition.**

## LOCATION

In selecting the location, the aesthetic and functional use of the fireplace are primary concerns. However, vent system routing to the exterior and access to the fuel supply are also important.

**Due to high temperatures, the fireplace should be located out of traffic and away from furniture and draperies.**

**En raison des températures élevées, l'appareil devrait être installé dans un endroit où il y a peu de circulation et loin du mobilier et des tentures.**

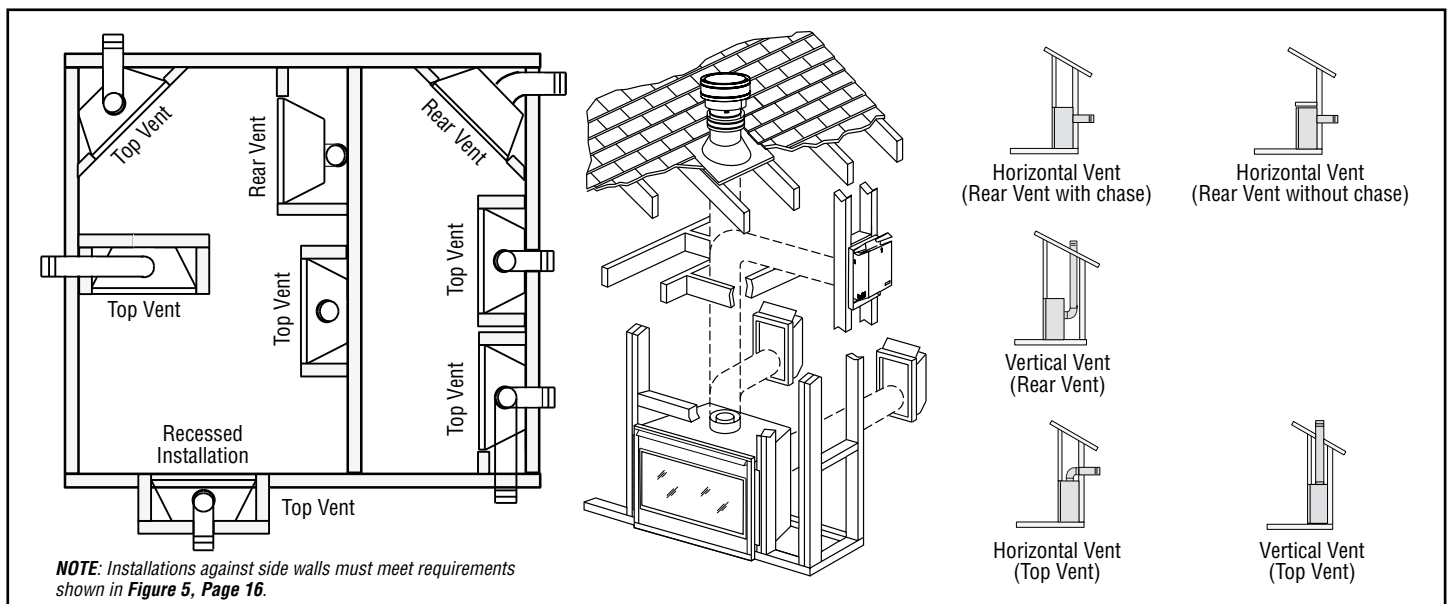
The location should also be free of electrical, plumbing or other heating/air conditioning ducting.

These direct-vent fireplaces are uniquely suited for installations requiring a utility shelf positioned directly above the fireplace. Utility shelves like these are commonly used for locating television sets and decorative plants.

**Be aware that this is a heat producing fireplace. Objects placed above the unit are exposed to elevated temperatures. Do not insulate the space between the fireplace and the area above it.**

The minimum height from the base of the fireplace to the underside of combustible materials used to construct a utility shelf in this fashion is shown in **Table 9**.

**Figure 2 - Typical Locations and Venting**



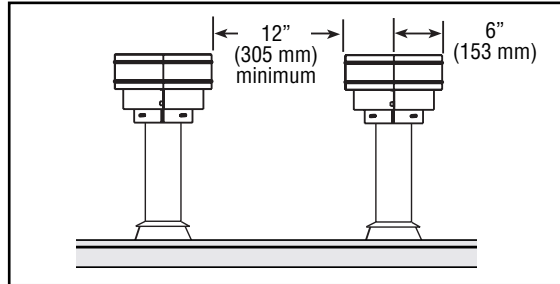
## VENT TERMINATION CLEARANCES

These instructions should be used as a guideline and do not supersede local codes in any way. Install venting with the most restrictive requirements as outlined in these instructions, local codes, these instructions, the current National Fuel Gas Code (ANSI Z223.1/NFPA 54) in the USA or the current standards of CAN/CGA-B149.1 in Canada.

### Vertical Vent Termination Clearances

Terminate multiple vent terminations according to the installation codes listed above and **Figure 3**.

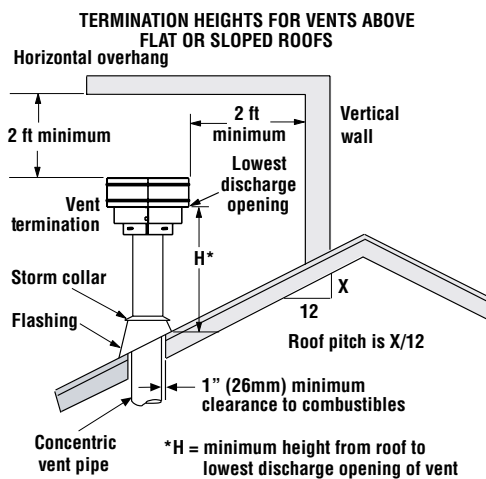
**Figure 3 - Multiple Terminations**



Terminate single vent caps relative to building components according to **Table 6**.

**Table 6 - Termination Heights for Vents above Flat or Sloped Roofs (NFPA 54 / ANSI Z223.1)—Gas Vent Rule**

| Roof Pitch     | Termination Height * |
|----------------|----------------------|
| Flat to 6/12   | 1.0 ft (0.3 m)       |
| 6/12 to 7/12   | 1.25 ft (0.38 m)     |
| 7/12 to 8/12   | 1.5 ft (0.46 m)      |
| 8/12 to 9/12   | 2.0 ft (0.61 m)      |
| 9/12 to 10/12  | 2.5 ft (0.76 m)      |
| 10/12 to 11/12 | 3.25 ft (0.99 m)     |
| 11/12 to 12/12 | 4.0 ft (1.22 m)      |
| 12/12 to 14/12 | 5.0 ft (1.52 m)      |
| 14/12 to 16/12 | 6.0 ft (1.83 m)      |
| 16/12 to 18/12 | 7.0 ft (2.13 m)      |
| 18/12 to 20/12 | 7.5 ft (2.29 m)      |
| 20/12 to 21/12 | 8.0 ft (2.44 m)      |

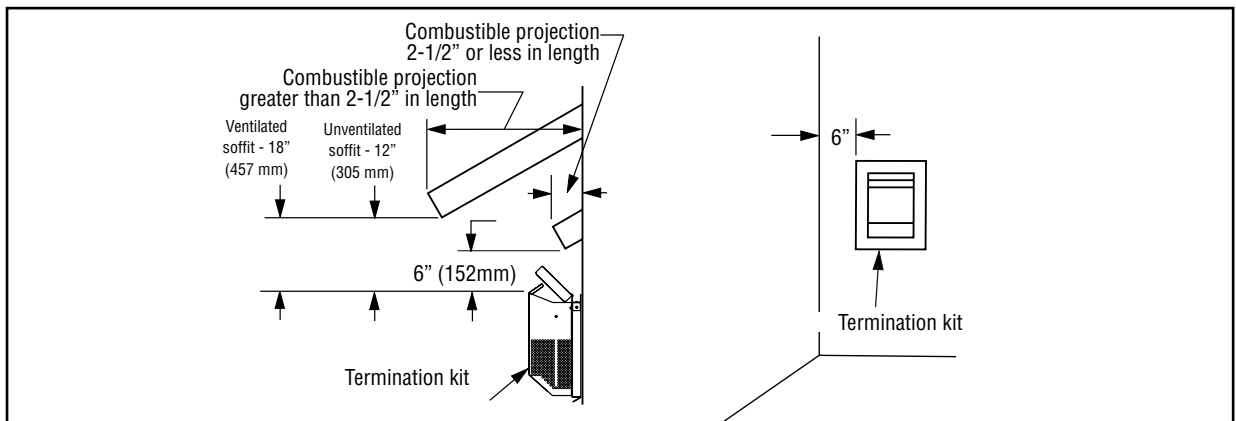


### Horizontal Vent Termination Clearances

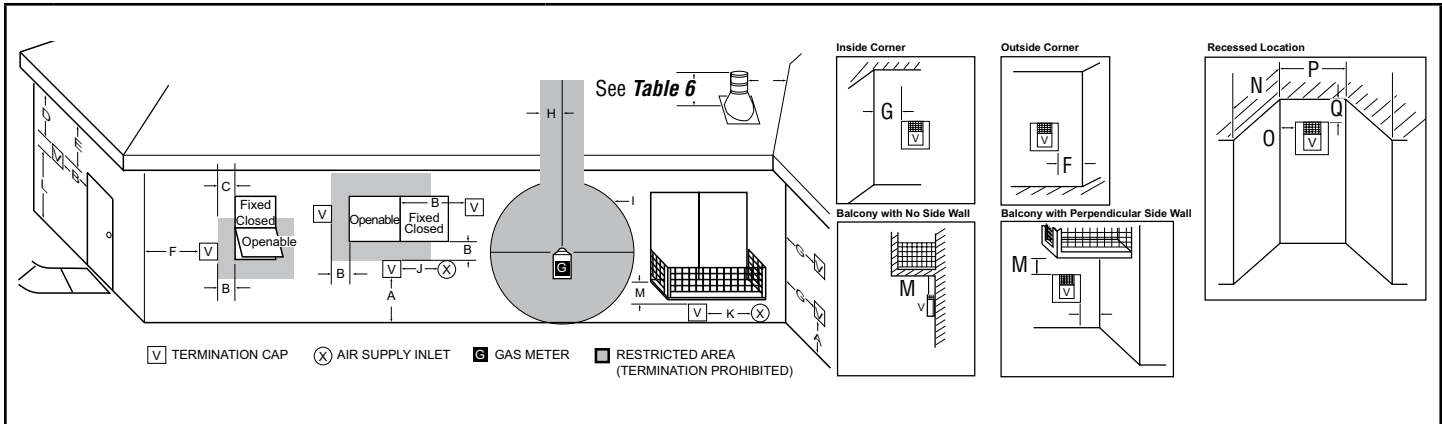
The horizontal vent termination must have a minimum of 6" (152 mm) clearance to any overhead combustible projection of 2-1/2" (64 mm) or less (**Figure 4**). For projections exceeding 2-1/2" (64 mm) (**Figure 4**). For additional vent location restrictions refer to **Table 7**.

All horizontal terminations may be located as close as 6" (152mm) to any (non-combustible and combustible) exterior sidewall. This distance may be decreased to 2" (51mm) for noncombustible exterior sidewalls with all approved terminations (**Table 7**).

**Figure 4 - Horizontal Vent Termination Clearances**



**Table 7 - Horizontal vent termination clearances for buildings with combustible and noncombustible exteriors**



|          |  | U.S. Installation **  | Canadian Installation *  |
|----------|--|---|--|
| <b>A</b> | Clearance above grade, veranda, porch, desk, or balcony  | 12" (300 mm) **   | 12" (300 mm) *   |
| <b>B</b> | Clearance to window or door that may be opened   | 6" (150 mm) for fireplaces < 10,000 Btu/h (3 kW),<br>9" (230 mm) for fireplaces > 10,000 Btu/h (3 kW), and < 50,000 Btu/h (15 kW),<br>12" (300 mm) for fireplaces > 50,000 Btu/h (15 kW) ** | 6" (150 mm) for fireplaces < 10,000 Btu/h (3 kW),<br>12" (300 mm) for fireplaces > 10,000 Btu/h (3 kW) |
| <b>C</b> | Clearance to permanently closed window   | 9" (229 mm) recommended to prevent window condensation  | 12" (305 mm) recommended to prevent window condensation  |
| <b>D</b> | Vertical clearance to ventilated soffit located above the termination within a horizontal distance of 18" (458 mm) | 18" (458 mm)  | 18" (458 mm)   |
| <b>E</b> | Clearance to unventilated soffit   | 12" (305 mm)  | 12" (305 mm)   |
| <b>F</b> | Clearance to outside corner  | 5" (127 mm) minimum   | 5" (127 mm) minimum  |
| <b>G</b> | Clearance to inside corner   | 6" (152 mm) minimum   | 6" (152 mm) minimum  |
| <b>H</b> | Clearance to each inside of center line extended above meter / regulator assembly                                  | 36" (910 mm) within a height of 15 ft above the meter / regulator assembly **   | 36" (910 mm) within a height of 15 ft above the meter / regulator assembly *                           |
| <b>I</b> | Clearance to service regulator vent outlet   | 36" (910 mm)**  | 36" (910 mm)*  |
| <b>J</b> | Clearance to nonmechanical air supply inlet to building or the combustion air inlet to any other fireplace         | 6" (150 mm) for fireplaces < 10,000 Btu/h (3 kW),<br>9" (230 mm) for fireplaces > 10,000 Btu/h (3 kW) and < 50,000 Btu/h (15 kW),<br>12" (300 mm) for fireplaces > 50,000 Btu/h (15 kW)**   | 6" (150 mm) for fireplaces < 10,000 Btu/h (3 kW),<br>12" (300 mm) for fireplaces > 10,000 Btu/h (3 kW) |
| <b>K</b> | Clearance to a mechanical air supply inlet   | 36" (910 mm) above if within 10 ft (3 m) horizontally **  | 72" (1830 mm) *  |
| <b>L</b> | Clearance above paved sidewalk or paved driveway located on public property  | 84" (2130 mm) ‡   | 84" (2130 mm) ‡  |
| <b>M</b> | Clearance under veranda, porch, deck or balcony  | 12" (300 mm) *‡   | 12" (300 mm) *‡  |
| <b>N</b> | Depth of alcove (maximum)  | 72" (1830 mm) **  | 72" (1830 mm) *  |
| <b>O</b> | Clearance to termination (alcove)  | 6" (15.2 mm) **   | 6" (15.2 mm) *   |
| <b>P</b> | Width of alcove (minimum)  | 36" (910 mm) **   | 36" (910 mm) *   |
| <b>Q</b> | Clearance to combustible above (alcove)  | 18" (457 mm) **   | 18" (457 mm) *   |

\* In accordance with the current CAN/CGA-B149.1 National Gas And Propane Installation Code

\*\* In accordance with the current ANSI Z223.1/NFPA 54 National Fuel Gas Codes

‡ A vent shall not terminate directly above a sidewalk or paved driveway which is located between two single family dwellings and serves both dwellings

\*‡ Only permitted if veranda, porch, deck, or balcony is fully-open on a minimum two sides beneath the floor

## MINIMUM CLEARANCES TO COMBUSTIBLES

### Fireplace And Vent Clearances

The fireplace is approved with zero clearance to combustible materials on all sides (**Table 8**), with the following exception: The unit may not be recessed (allowance made for mantel legs / side trim in **Figure 5**). When the unit is installed with one side flush with a wall, the wall on the other side of the unit must not extend beyond the front edge of the unit (**Figure 5**).

The fireplace must be mounted on a fully supported base extending the full width and depth of the unit. The fireplace may be located on or near conventional construction materials. However, if installed on combustible materials, such as carpeting, vinyl tile or other combustible material other than wood flooring, the appliance shall be installed on a metal or wood panel extending the full width and depth of the appliance.

### Hearth Extension

A hearth extension is not required with this fireplace. Any hearth extension used is for appearance only and does not have to conform to standard hearth extension installation requirements.

### Shelf Height

To provide for the lowest possible shelf surface, use the rear vent model. For top vent models, the venting attached to the top vent should be routed in a way to minimize obstructions to the space above the fireplace. Do not insulate the space between the fireplace and the area above it (**Tables 9A and 9B**). The minimum height from the base of the fireplace to the underside of combustible materials used to construct a utility shelf in this fashion is shown in **Tables 9A and 9B**.

|   |  |
|---|--|
| <b>Back ***</b>   | 1-1/2" (38mm) to wrapper<br>0" (0 mm) to Spacers   |
| <b>Sides</b>  | 1/2" (13 mm) to wrapper<br>0" (0 mm) to Spacers ** |
| <b>Top Standoffs</b>  | 0" (0 mm) to top standoffs                         |
| <b>Floor</b>  | 0" (0 mm)  |
| <b>From Bottom of Unit to Ceiling</b>   | 64" (1626 mm)                                      |
| <b>Vent</b>   | 3" (77 mm)—Top *<br>1" (26 mm)—Sides and Bottom    |
| <b>Front Service Clearance—<br/>clearance immediately in front of<br/>viewing area(s)</b> | 36" (914 mm)                                       |

\* 3" (77 mm) above any horizontal/inclined vent component.  
\*\* See Page 21 for clearance requirements to the nailing flange located at each side of the unit and any screw heads adjacent to it.  
\*\*\* When in top vent mode; no combustible material shall be allowed to contact the rear flue cap/cover.

**Table 9A- Combustible Shelf Height—Top Vent**

| Model      | Top Vent with one 90° Elbow *       |                                    |
|------------|-------------------------------------|------------------------------------|
|            | Secure Vent®<br>(using rigid elbow) | Secure Flex®<br>(using flex elbow) |
| 35" Models | 47" (1194 mm)                       | 49" (1245 mm)                      |
| 40" Models | 52" (1321 mm)                       | 54" (1372 mm)                      |
| 45" Models | 52" (1321 mm)                       | 54" (1372 mm)                      |

**CLEARANCES TO COMBUSTIBLES MUST BE MAINTAINED:**  
No combustible materials or insulation is permitted in the shaded area between the appliance and the shelf above it.  
**⚠ WARNING: CRITICAL INSTALLATION INFORMATION THAT IF NOT FOLLOWED CAN RESULT IN A SAFETY HAZARD!**

**Table 9B - Combustible Shelf Height—Rear Vent**

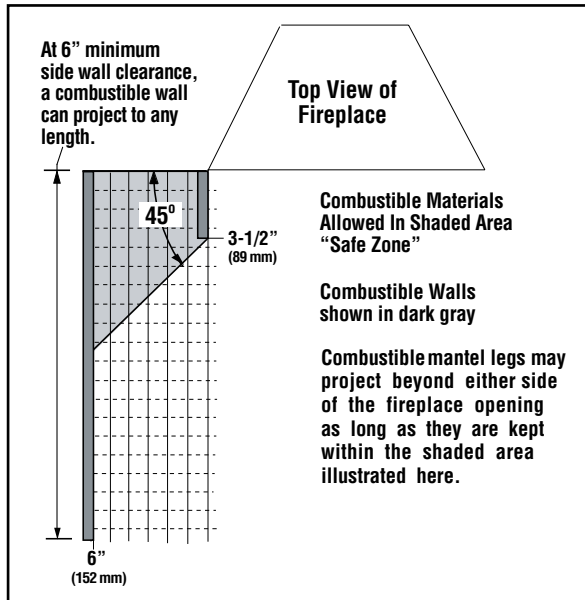
| Model      | Rear Vent with two 90° Elbows **    |                                    |
|------------|-------------------------------------|------------------------------------|
|            | Secure Vent®<br>(using rigid elbow) | Secure Flex®<br>(using flex elbow) |
| 35" Models | 36-1/4" (921 mm)                    | 36-1/4" (921 mm)                   |
| 40" Models | 40-1/2" (1029 mm)                   | 40-1/2" (1029 mm)                  |
| 45" Models | 45-1/2" (1156 mm)                   | 45-1/2" (1156 mm)                  |

**CLEARANCES TO COMBUSTIBLES MUST BE MAINTAINED:**  
No combustible materials or insulation is permitted in the shaded area between the appliance and the shelf above it.  
**⚠ WARNING: CRITICAL INSTALLATION INFORMATION THAT IF NOT FOLLOWED CAN RESULT IN A SAFETY HAZARD!**

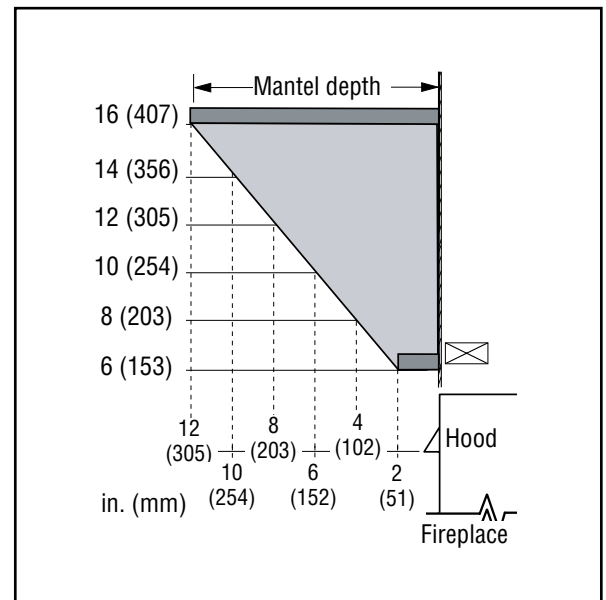
\* Includes 3" clearance to combustibles (required above vent components)

\*\* In alternative, Rear Vent applications, Top Vent will be sealed as detailed in Installation Sequence **Step 4 (Page 20)**.

**Figure 5 - Combustible Side Clearances**



**Figure 6 - Mantel Height**



## Wall Finishes / Surrounds / Mantels

**NOTE:** Combustible wall finish materials and/or surround materials must not be allowed to encroach the area defined by the fireplace front face (black sheet metal). **Non-combustible material up to 6 inches in depth, such as surrounds may be positioned in front of or overlapping the fireplace face (Figure 36, Page 46).**

Non-combustible materials, such as surrounds and other fireplace trim, may be installed on the fireplace face, but they must not cover any portion of the removable glass panel or impede the removal or installation of facade.

Vertical installation clearances to combustible mantels vary according to the depth of the mantel (Figure 6). Mantels constructed of non-combustible materials may be installed at any height above the fireplace opening. However, do not allow anything to hang below the fireplace hood.

Minimum clearance requirements include any projections such as shelves, window sills, mantels, etc. above the fireplace.

**NOTE:** To avoid heat-related finish damage, we recommend the use of high temperature paint (rated 175° F or higher) on the underside of the mantel.

## INSTALLATION PREPARATION

The fireplace is shipped with all gas controls and components installed and pre-wired. Before installing the fireplace, follow these steps:

1. Remove the shipping carton, and retain the front of the carton (used to protect the fireplace during construction).
2. Remove the shipping pad, exposing the front glass door.
3. Remove the glass door (Pages 57 - 58).

**NOTE:** Barrier must be removed to remove the door. Barrier must be protected from damage and construction dust and dirt.

**NOTE:** Place the glass door on the shipping carton to protect its surface.



## INSTALLATION SEQUENCE

The typical sequence of installation is outlined below; however, each installation is unique and may result in variations to the steps described.

See the pages referenced in the following steps for detailed instructions.

Check local codes for more restrictive installation. The more restrictive installation for clearances must be used.

### Framing

1. **Construct the Fireplace Framing (Page 17).**
2. **Prepare the Fireplace Top Spacers (Page 19).**
3. **Route the Gas Supply Line to the Fireplace (Page 19).**
4. **Determine Venting in Combination Venting Fireplaces (Page 20).**
5. **Rough in the Electrical Supply, if Needed (Page 21).**
6. **Place the Fireplace in the Framing and Secure (Page 21).**

### Venting

7. **Select a Horizontal or Vertical Vent System (Page 21).**
8. **Install the Vent Restrictor (if necessary) (Page 22).**
9. **Connecting the Vent Pipe (Page 23).**
10. **Install the Vent System (Page 25).**

### Electrical Connection

11. **Complete the Field Wiring (Page 37).**

### Gas Connection

12. **Connect the Gas Line (Page 39).**
13. **Verify Proper Fireplace Operation (Page 40).**

### Finishing

14. **Optional Accessory (see Page 68 for ordering information): Install the Firebox Liners (Page 43).**
15. **Install the Logs, and Glowing Embers (Page 43).**
16. **Install the Glass Door (Page 43).**
17. **Adjust the Air Shutter to Ensure Proper Flame Appearance (Page 43).**
18. **Install the Hood (Page 44).**
19. **Reinstall the Barrier (Page 45).**
20. **Install the Finishing Materials (Page 46).**
21. **Attach the Safety-in-Operation Warning Labels (Page 46).**

## 1. Construct the Fireplace Framing

1. Frame the fireplace as illustrated in **Table 10**. For corner framing installations, use **Table 11**. All framing details must allow for a minimum clearance to combustible framing members as shown in **Table 8**.
2. If the fireplace is to be elevated above floor level, a solid continuous platform must be constructed below the fireplace.

**NOTE:** Headers may be in direct contact with the fireplace top standoff spacers when they are bent up vertically, maintaining the 4" clearance to the fireplace top, but must not be supported by them or notched to fit around them. All construction above the fireplace must be self-supporting. DO NOT use the fireplace for structural support.

**Table 10 - Fireplace Framing Specifications**

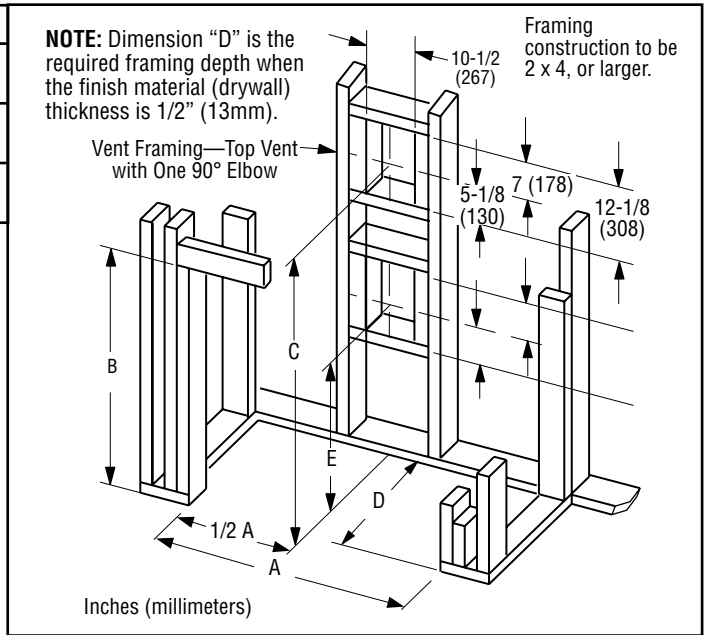
| Model      | A *              | B                | C                | D               | E               |
|------------|------------------|------------------|------------------|-----------------|-----------------|
| 35" Models | 35-7/8<br>(911)  | 36-1/4<br>(920)  | 38-3/4<br>(984)  | 18-1/2<br>(470) | 23-3/8<br>(594) |
| 40" Models | 40-7/8<br>(1038) | 41-1/4<br>(1148) | 43-3/4<br>(1111) | 18-1/2<br>(470) | 28-1/4<br>(717) |
| 45" Models | 45-7/8<br>(1165) | 41-1/4<br>(1148) | 43-3/4<br>(1111) | 18-1/2<br>(470) | 28-1/4<br>(717) |

C = Minimum height of top vent installations  
E = Minimum height of rear vent installations

\* Minimum opening size; additional 1/8" per side is recommended.

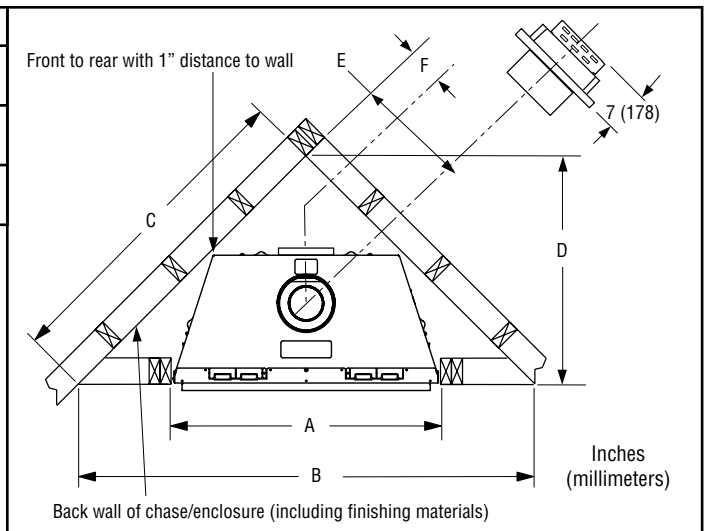
**NOTE:** Framing specifications do NOT apply for flexible venting. When using flexible venting, refer to the kit requirements for framing specifications.

**NOTE:** When in top vent mode - No combustible material shall be allowed to contact the rear flue cap/cover.

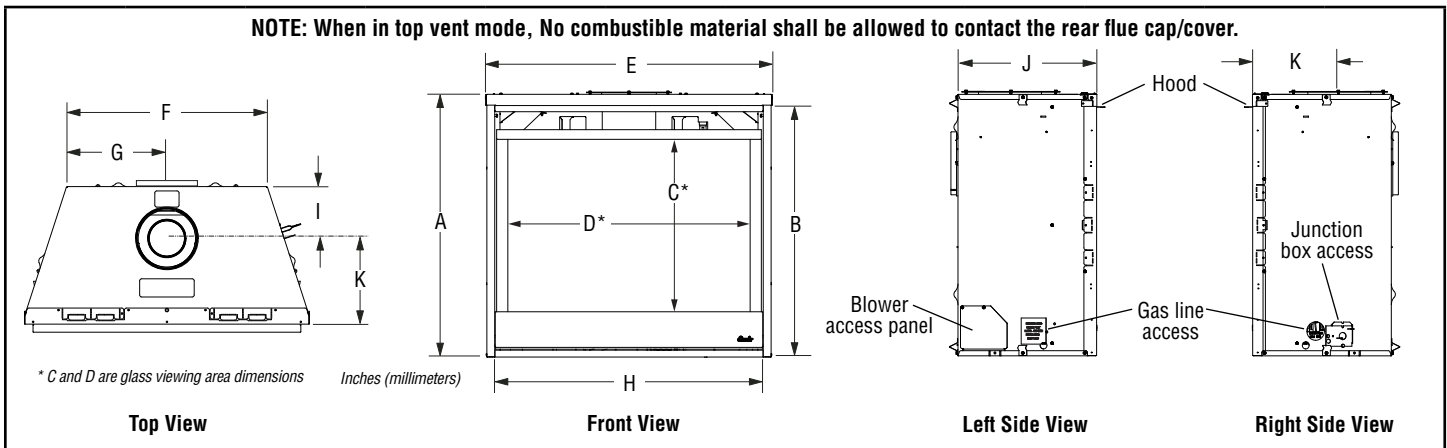


**Table 11 - Fireplace Framing Specifications - Corner Installation with Horizontal Termination**

| Model | A                | B                | C                | D               | E               | F               |
|-------|------------------|------------------|------------------|-----------------|-----------------|-----------------|
| 35"   | 35-7/8<br>(911)  | 59-1/2<br>(1511) | 42-1/8<br>(1070) | 30-1/4<br>(768) | 14-1/4<br>(362) | 6-5/8<br>(168)  |
| 40"   | 40-7/8<br>(1038) | 63-7/8<br>(1622) | 45-3/8<br>(1153) | 33-1/4<br>(845) | 15-7/8<br>(403) | 8-1/2<br>(216)  |
| 45"   | 45-7/8<br>(1165) | 70-3/8<br>(1788) | 49-3/4<br>(1264) | 35-1/4<br>(895) | 17-1/2<br>(445) | 10-1/4<br>(260) |



**Table 12 - Fireplace Specifications**

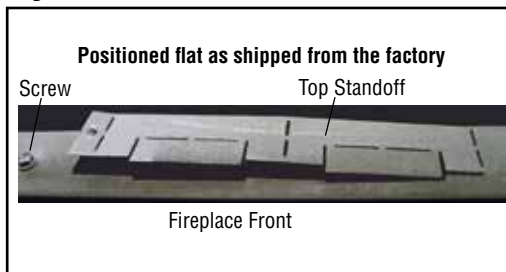


| Model      | A            | B            | C*           | D*           | E             | F        | G            | H             | I           | J        | K            |
|------------|--------------|--------------|--------------|--------------|---------------|----------|--------------|---------------|-------------|----------|--------------|
| 35" Models | 32-1/8 (816) | 26-5/8 (677) | 19-1/2 (496) | 29-1/4 (743) | 35-1/4 (895)  | 25 (635) | 12-1/2 (317) | 32-7/8 (835)  | 6-7/8 (175) | 17 (432) | 10-1/8 (258) |
| 40" Models | 37-1/8 (943) | 34-5/8 (880) | 24-1/2 (623) | 34-1/4 (870) | 40-1/4 (1022) | 30 (762) | 15 (381)     | 37-7/8 (962)  | 6-7/8 (175) | 17 (432) | 10-1/8 (258) |
| 45" Models | 37-1/8 (943) | 34-5/8 (880) | 24-1/2 (623) | 39-1/4 (997) | 45-1/4 (1149) | 35 (889) | 17-1/2 (445) | 42-7/8 (1089) | 6-7/8 (175) | 17 (432) | 10-1/8 (258) |

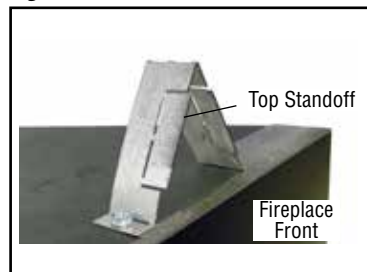
## 2. Prepare the Fireplace Top Spacers

1. The two (2) 4" standoff spacers on top of the fireplace cabinet are shipped flat. Remove the screw adjacent to the detached end (**Figure 7A**).
2. Bend the standoffs as shown (**Figure 7B**):
3. Align the hole in the standoff with the hole in the fireplace top, and secure with the screw that was removed in **Step 1** (**Figure 7B**).

**Figure 7A - Unassembled standoff**



**Figure 7B - Assembled standoffs**

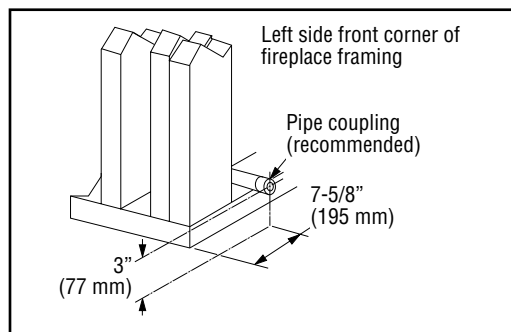


## 3. Route the Gas Supply Line to the Fireplace

1. Route a 1/2" (13 mm) gas line to the left side of the fireplace (**Figure 8**).

**NOTE:** Gas lines must be routed, assembled, and made of materials that are in strict accordance with local codes and regulations. All fireplaces are factory-equipped with a flexible gas line connector and a 1/2" shutoff valve (**Page 39**).

**Figure 8 - Routing the gas line - 35", 40", 45" Models**



### Proper Sizing of Gas Line

Properly size and route the gas supply line from the supply regulator to the area where the appliance is to be installed per requirements outlined in the National Fuel Gas Code, NFPA 54—latest edition (USA) or CAN/CGA-B149.1—latest edition (Canada).

The gas supply line should not be connected to the appliance until step **12. Connect the Gas Line** (**Page 39**).

#### **NOTE:**

- All fireplaces are factory-equipped with a flexible gas line connector and 1/2" shutoff valve (**Figure 31, Page 40**).
- See **Massachusetts Horizontal Vent Requirements** for additional requirements for installations in the state of Massachusetts in the USA.
- A pipe joint compound rated for gas should be used on the threaded joints. Ensure propane-resistant compounds are used in propane applications. Be very careful that the pipe compound does not get inside the pipe.
- A sediment trap in the supply line as close as possible to the fireplace is recommended.
- Check with the local building official for local code requirements (e.g., Are below grade penetrations of the gas line allowed?, etc).

### **CAUTION**

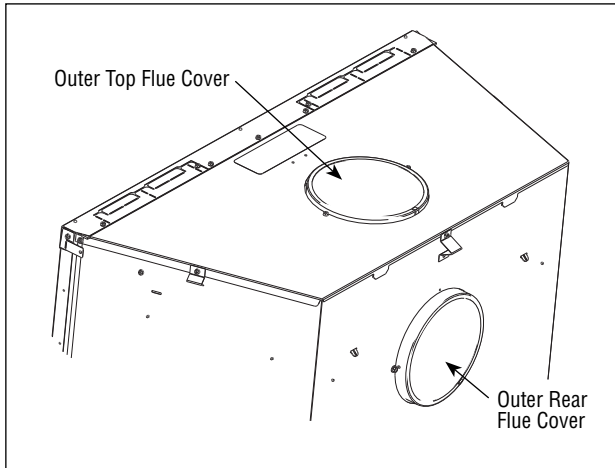
**If propane is used, be aware that with a tank that is too small (i.e., under 100 lbs, if this is the only gas appliance in the dwelling—see NPFA 58), there may be a loss of pressure. This can result in insufficient fuel delivery that can cause sooting, delayed ignition, or other malfunctions. Any damage resulting from an improper installation is not covered by the limited warranty.**

#### 4. Determining Vent Setup in the Combination Venting Unit (for 45" models only)

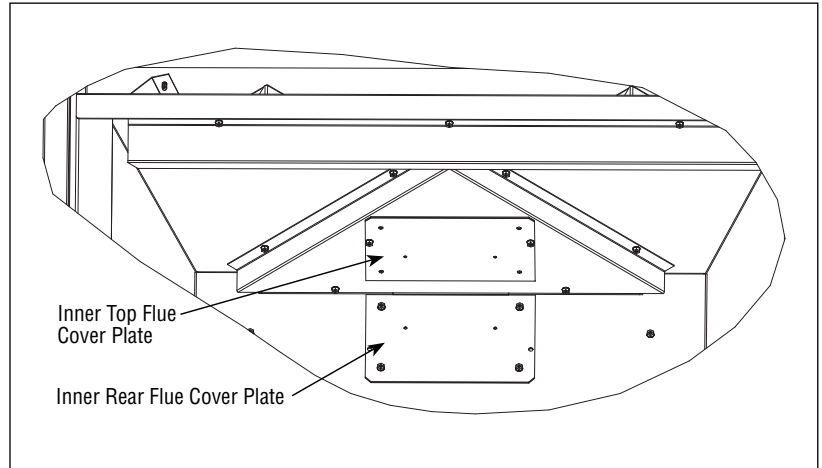
Combination venting units are shipped with round outer flue covers and inner flue cover plates installed that will require removal before connecting the vent pipe. If you require a rear vented unit, remove the round outer rear flue cover (2 screws, **Figure 9A**) and the inner flue cover plate (4 screws, **Figure 9B**). If you require a top vented unit, remove the round outer top flue cover (2 screws, **Figure 9A**) and the inner top flue cover plate (2 screws, **Figure 9B**).

**NOTE:** It may be necessary to remove the upper lintel and baffle to access the inner flue cover plates (3 screws).

**Figure 9A**



**Figure 9B**



## 5. Rough in the Electrical Supply, if Needed

As necessary, rough in the fireplace electrical supply per NEC and local codes.

## 6. Place the Fireplace in the Framing and Secure

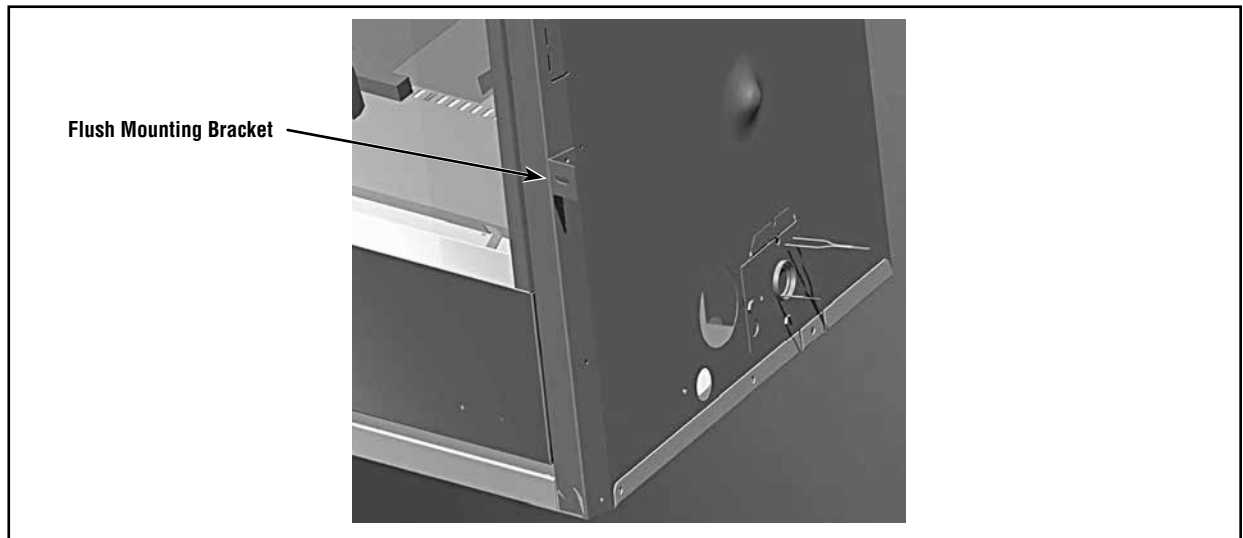
**NOTE:** Nailing flanges, combustible members, and screw heads in areas directly adjacent to the nailing flanges are EXEMPT from the 1/2" clearance to combustible requirements for the firebox outer wrapper.

**NOTE:** Combustible framing may be in direct contact with the nailing flanges and may be located within 1/2" of screw heads and the firebox wrapper in areas adjacent to the nailing flanges.

Frame the opening to the exact dimensions specified in the framing details in this manual.

1. Bend out the appropriate nailing flanges for the drywall / finish material to be used (**Figure 10**). Nailing flanges are provided for:
  - 1/2", and
  - 5/8" framing depths.
2. Secure the fireplace to the side framing members using the unit's nailing flanges—one top and bottom on each side of the fireplace front (**Figure 10**). Use 8d nails or the equivalent.
3. A flush-mount mounting kit is available for purchase (order cat. number F3695). Attach the flush mounting bracket using two screws per bracket as shown in **Figure 10**.

**Figure 10 - Flush Mounting Bracket**



## VENT SYSTEM PREPARATION

### 7. Select a Horizontal or Vertical Vent System

1. With the fireplace secured in the framing, determine the vent route and identify the exterior termination location. The following sections describe vertical (roof) and horizontal (exterior wall) vent applications. Use only approved vent components. See **Pages 28 - 29** (*vertical*) and **Pages 33 - 35** (*horizontal*).

**NOTE:** This fireplace must be vented directly to the outside.

### **WARNING**

**The vent system may not service multiple appliances, and must never be connected to a flue serving a separate solid fuel burning appliance.**

**NOTE:** The vent pipe is tested to be run inside an enclosed wall. There is no requirement for inspection openings in the enclosing wall at any of the joints in the vent pipe.

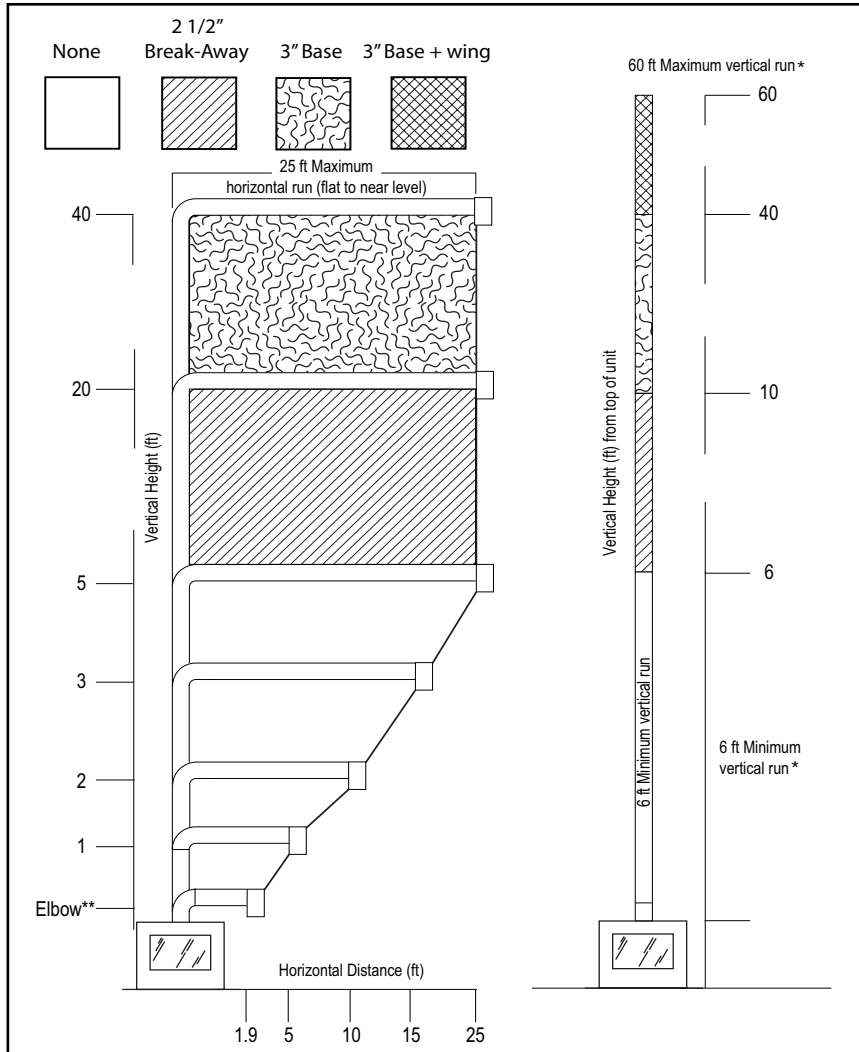
## 8. Install the Vent Restrictor (if necessary)

1. Use the vent run descriptions in **Figure 11** to determine if a vent restrictor is necessary.
2. If necessary, assemble the vent restrictor and wing as detailed in **Figures 11** and **14**.
3. If necessary, install the appropriate vent restrictor (**Figure 12 or 13**).

**NOTE:** If installing the vent restrictor in a rear vent application, ensure the factory-installed intake air baffle is in place (**Figure 13**).

**NOTE:** The vent restrictor is shipped in the firebox.

**Figure 11 - When to use a vent restrictor**



\* For straight runs or runs with elbows as illustrated in Vertical Vent Figures/Tables starting on Page 28

\*\* No rise required.

### Vent Restrictor with Vertical Terminations

When vertically terminating the vent system through the roof and using the vent restrictor, install the vent restrictor in the top vent of the fireplace outlet.

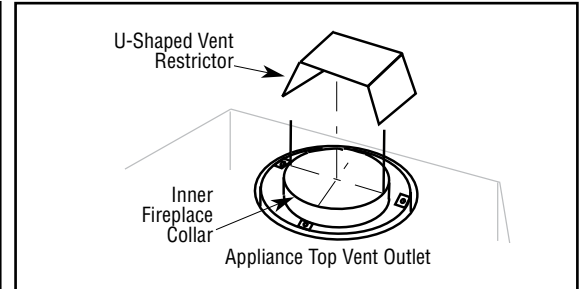
If installing more than 6 ft of vertical venting, install the restrictor (**Figure 12**), from inside or outside the unit, in the inner fireplace collar. The vent restrictor is held in place by friction.

### Vent Restrictor with Horizontal Terminations

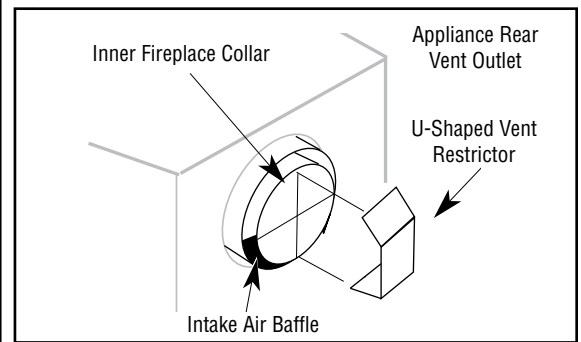
When horizontally terminating a vent system with a vertical vent run up to 4 ft through an exterior wall, no vent restrictor is required.

If installing more than 6 ft of vertical venting, install the restrictor (**Figure 13**), from inside or outside the unit, in the inner fireplace collar. The vent restrictor is held in place by friction. When rear venting with only a slip section and termination only; install vent restrictor with break-away raised.

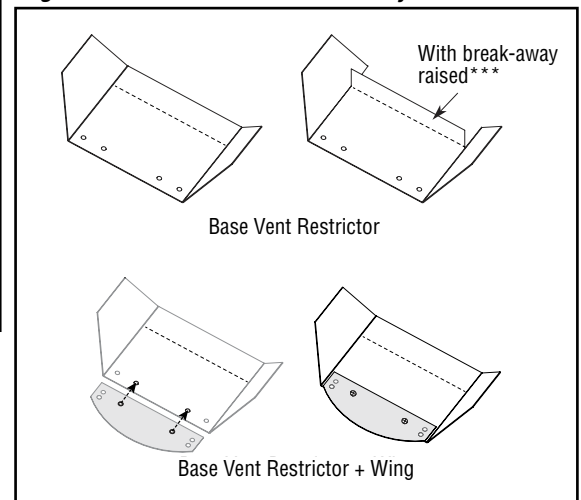
**Figure 12 - Vent restrictor installation, Top vent**



**Figure 13 - Vent restrictor installation, Rear vent**



**Figure 14 - Vent restrictor assembly**



## 9. Connecting the Vent Pipe

Secure Vent® SV4.5 direct-vent system components are unitized concentric pipe components featuring positive twist lock connections (**Figures 15 - 16, Page 23**). All of the fireplaces covered in this document are fitted with collars having locking inclined channels. The dimpled end of the vent components fit over the fireplace/vent collar to create the positive twist lock connection.

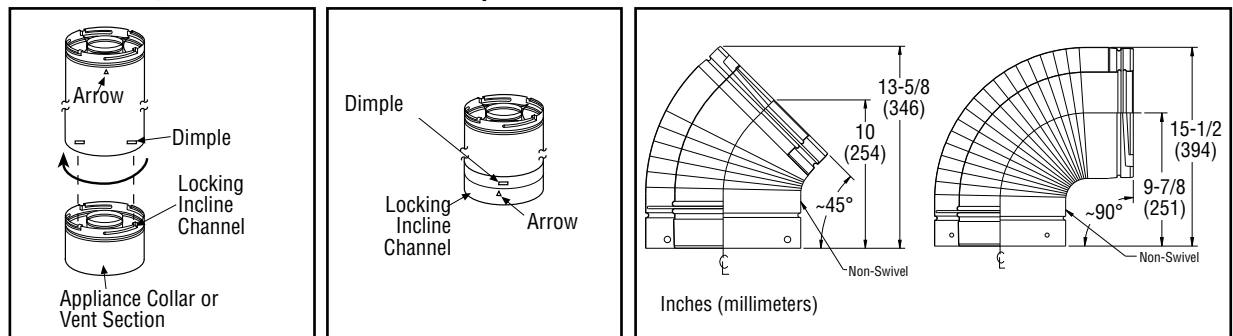
1. Align the dimpled end over the collar, adjusting the radial alignment until the four (4) locking dimples are aligned with the inlet of the four (4) inclined channels on the collar (**Figures 15 - 16**).
2. Push the vent component against the collar until it fully engages, then twist the component clockwise, running the dimples down and along the incline channels until they seat at the end of the channels.

**NOTE:** The unitized design of the Secure Vent® components will engage and seal both the inner and outer vent pipe.

3. If desired, a #6 x 1/2" sheet metal screw can be used at the joint, but is not required as the pipe will securely lock when twisted (**Figure 16**).

Where required, a telescopic vent section (SV4.5LA) may be used to provide the installer with an option to install in tight and confined spaces, or where the vent run made up of fixed length pieces develops a joint in a undesirable location, or will not build up to the required length. The SV4.5LA Telescopic Vent Section has an effective length of from 1-1/2 to 7" (38 to 178 mm). The SV4.5LA is fitted with a locking inclined channel end (identical to a normal vent section component) and a plain end with three (3) pilot holes. Slip the plain end over the locking channel end of a standard SV4.5 vent component the required distance and secure with three (3) screws.

**Figure 15 - Connecting vent components**    **Figure 16 - Connected vent components**    **Figure 17 - Elbow Dimensions**



### Vent elbows

Vent elbows are available in 90° and 45° configurations. Refer to **Figure 17** for the SV4.5E45 and SV4.5E90 elbow dimensions. The elbows feature a twist section to allow them to be routed about the center axis of their initial collar section to align with the required direction of the next vent run element.

1. Rotate the elbow in a clockwise direction (to avoid the possibility of unlocking any of the previously connected vent sections) for proper alignment (**Figure 17**). See **Connecting the vent pipe** for more information.

**Table 13 - Effective Vent Length**

| Model    | Effective Length |
|----------|------------------|
| SV4.5L6  | 4-1/2"           |
| SV4.5L12 | 10-1/2"          |
| SV4.5L24 | 22-1/2"          |
| SV4.5L36 | 34-1/2"          |
| SV4.5L48 | 46-1/2"          |

### Vent section length table

**Table 14** will assist calculating how many vent sections are needed for the planned vent configuration. When a vent section is engaged with another section, its effective length will be 1-1/2" shorter.

**Table 14 - Vent Section Length**

| Nominal Section Length (in.) |        | 6                       | 12   | 24   | 36   | 48   | Total Qty |
|------------------------------|--------|-------------------------|------|------|------|------|-----------|
| Net Section Length (in.)     |        | 4.5                     | 10.5 | 22.5 | 34.5 | 46.5 |           |
| Height of Vent               |        | Number of Vent Sections |      |      |      |      |           |
| in.                          | ft     |                         |      |      |      |      |           |
| 4.5                          | 0.375  | 1                       | 0    | 0    | 0    | 0    | 1         |
| 9                            | 0.75   | 2                       | 0    | 0    | 0    | 0    | 2         |
| 10.5                         | 0.875  | 0                       | 1    | 0    | 0    | 0    | 1         |
| 15                           | 1.25   | 1                       | 1    | 0    | 0    | 0    | 2         |
| 22.5                         | 1.875  | 0                       | 0    | 1    | 0    | 0    | 1         |
| 31.5                         | 2.625  | 0                       | 3    | 0    | 0    | 0    | 3         |
| 34.5                         | 2.875  | 0                       | 0    | 0    | 1    | 0    | 1         |
| 37.5                         | 3.125  | 1                       | 1    | 1    | 0    | 0    | 3         |
| 43.5                         | 3.625  | 0                       | 2    | 1    | 0    | 0    | 3         |
| 45                           | 3.75   | 0                       | 0    | 2    | 0    | 0    | 2         |
| 46.5                         | 3.875  | 0                       | 0    | 0    | 0    | 1    | 1         |
| 51                           | 4.25   | 1                       | 0    | 0    | 0    | 1    | 2         |
| 55.5                         | 4.625  | 0                       | 1    | 2    | 0    | 0    | 3         |
| 57                           | 4.75   | 0                       | 0    | 1    | 1    | 0    | 2         |
| 67.5                         | 5.625  | 0                       | 0    | 3    | 0    | 0    | 3         |
| 69                           | 5.75   | 0                       | 0    | 0    | 2    | 0    | 2         |
| 73.5                         | 6.125  | 1                       | 0    | 0    | 2    | 0    | 3         |
| 79.5                         | 6.625  | 0                       | 1    | 0    | 2    | 0    | 3         |
| 81                           | 6.75   | 0                       | 0    | 0    | 1    | 1    | 2         |
| 91.5                         | 7.625  | 0                       | 0    | 2    | 0    | 1    | 3         |
| 93                           | 7.75   | 0                       | 0    | 0    | 0    | 2    | 2         |
| 97.5                         | 8.125  | 1                       | 0    | 0    | 0    | 2    | 3         |
| 103.5                        | 8.625  | 0                       | 0    | 0    | 3    | 0    | 3         |
| 108                          | 9      | 1                       | 0    | 0    | 3    | 0    | 4         |
| 117                          | 9.75   | 1                       | 0    | 5    | 0    | 0    | 6         |
| 118.5                        | 9.875  | 1                       | 1    | 0    | 3    | 0    | 5         |
| 126                          | 10.5   | 0                       | 0    | 1    | 3    | 0    | 4         |
| 130.5                        | 10.875 | 1                       | 0    | 1    | 3    | 0    | 5         |
| 135                          | 11.25  | 0                       | 0    | 6    | 0    | 0    | 6         |
| 139.5                        | 11.625 | 0                       | 0    | 0    | 0    | 3    | 3         |
| 142.5                        | 11.875 | 1                       | 0    | 0    | 4    | 0    | 5         |
| 144                          | 12     | 1                       | 0    | 0    | 0    | 3    | 4         |
| 154.5                        | 12.875 | 1                       | 1    | 0    | 0    | 3    | 5         |
| 160.5                        | 13.375 | 0                       | 2    | 0    | 0    | 3    | 5         |
| 172.5                        | 14.375 | 0                       | 0    | 0    | 5    | 0    | 5         |
| 177                          | 14.75  | 1                       | 0    | 0    | 5    | 0    | 6         |
| 186                          | 15.5   | 0                       | 0    | 0    | 0    | 4    | 4         |
| 196.5                        | 16.375 | 0                       | 1    | 0    | 0    | 4    | 5         |
| 207                          | 17.25  | 0                       | 0    | 0    | 6    | 0    | 6         |
| 211.5                        | 17.625 | 1                       | 0    | 0    | 6    | 0    | 7         |
| 217.5                        | 18.125 | 0                       | 1    | 0    | 6    | 0    | 7         |
| 229.5                        | 19.125 | 0                       | 0    | 1    | 6    | 0    | 7         |
| 232.5                        | 19.375 | 0                       | 0    | 0    | 0    | 5    | 5         |
| 241.5                        | 20.125 | 0                       | 0    | 0    | 7    | 0    | 7         |
| 246                          | 20.5   | 1                       | 0    | 0    | 7    | 0    | 8         |

| Nominal Section Length (in.) |        | 6                       | 12   | 24   | 36   | 48   | Total Qty |
|------------------------------|--------|-------------------------|------|------|------|------|-----------|
| Net Section Length (in.)     |        | 4.5                     | 10.5 | 22.5 | 34.5 | 46.5 |           |
| Height of Vent               |        | Number of Vent Sections |      |      |      |      |           |
| in.                          | ft     |                         |      |      |      |      |           |
| 252                          | 21     | 0                       | 1    | 0    | 7    | 0    | 8         |
| 276                          | 23     | 0                       | 0    | 0    | 8    | 0    | 8         |
| 279                          | 23.25  | 0                       | 0    | 0    | 0    | 6    | 6         |
| 280.5                        | 23.375 | 1                       | 0    | 0    | 8    | 0    | 9         |
| 289.5                        | 24.125 | 0                       | 1    | 0    | 0    | 6    | 7         |
| 301.5                        | 25.125 | 0                       | 0    | 1    | 0    | 6    | 7         |
| 310.5                        | 25.875 | 0                       | 0    | 0    | 9    | 0    | 9         |
| 325.5                        | 27.125 | 0                       | 0    | 0    | 0    | 7    | 7         |
| 330                          | 27.5   | 1                       | 0    | 0    | 0    | 7    | 8         |
| 345                          | 28.75  | 0                       | 0    | 0    | 10   | 0    | 10        |
| 349.5                        | 29.125 | 1                       | 0    | 0    | 10   | 0    | 11        |
| 372                          | 31     | 0                       | 0    | 0    | 0    | 8    | 8         |
| 379.5                        | 31.625 | 0                       | 0    | 0    | 11   | 0    | 11        |
| 418.5                        | 34.875 | 0                       | 0    | 0    | 0    | 9    | 9         |
| 465                          | 38.75  | 0                       | 0    | 0    | 0    | 10   | 10        |
| 475.5                        | 39.625 | 0                       | 1    | 0    | 0    | 10   | 11        |
| 480                          | 40     | 1                       | 1    | 0    | 0    | 10   | 12        |
| 492                          | 41     | 1                       | 0    | 1    | 0    | 10   | 12        |
| 499.5                        | 41.625 | 0                       | 0    | 0    | 1    | 10   | 11        |
| 504                          | 42     | 1                       | 0    | 0    | 1    | 10   | 12        |
| 511.5                        | 42.625 | 0                       | 0    | 0    | 0    | 11   | 11        |
| 520.5                        | 43.375 | 0                       | 2    | 0    | 1    | 11   | 14        |
| 531                          | 44.25  | 0                       | 2    | 2    | 0    | 11   | 15        |
| 538.5                        | 44.875 | 1                       | 0    | 0    | 2    | 11   | 14        |
| 549                          | 45.75  | 1                       | 0    | 2    | 1    | 11   | 15        |
| 558                          | 46.5   | 0                       | 0    | 0    | 0    | 12   | 12        |
| 562.5                        | 46.875 | 1                       | 0    | 0    | 0    | 12   | 13        |
| 568.5                        | 47.375 | 0                       | 1    | 0    | 0    | 12   | 13        |
| 573                          | 47.75  | 1                       | 1    | 0    | 0    | 12   | 14        |
| 580.5                        | 48.375 | 0                       | 0    | 1    | 0    | 12   | 13        |
| 589.5                        | 49.125 | 0                       | 1    | 2    | 2    | 10   | 15        |
| 595.5                        | 49.625 | 1                       | 1    | 1    | 0    | 12   | 15        |
| 604.5                        | 50.375 | 0                       | 0    | 0    | 0    | 13   | 13        |
| 615                          | 51.25  | 0                       | 1    | 0    | 0    | 13   | 14        |
| 625.5                        | 52.125 | 0                       | 2    | 0    | 0    | 13   | 15        |
| 631.5                        | 52.625 | 1                       | 0    | 1    | 0    | 13   | 15        |
| 637.5                        | 53.125 | 0                       | 1    | 1    | 0    | 13   | 15        |
| 651                          | 54.25  | 0                       | 0    | 0    | 0    | 14   | 14        |
| 655.5                        | 54.625 | 1                       | 0    | 0    | 0    | 14   | 15        |
| 672                          | 56     | 0                       | 2    | 0    | 0    | 14   | 16        |
| 678                          | 56.5   | 1                       | 0    | 1    | 0    | 14   | 16        |
| 688.5                        | 57.375 | 1                       | 1    | 1    | 0    | 14   | 17        |
| 697.5                        | 58.125 | 0                       | 0    | 0    | 0    | 15   | 15        |
| 702                          | 58.5   | 1                       | 0    | 0    | 0    | 15   | 16        |
| 712.5                        | 59.375 | 1                       | 1    | 0    | 0    | 15   | 17        |
| 720                          | 60     | 0                       | 0    | 1    | 0    | 15   | 16        |



## Clearance to combustibles

Maintain the minimum clearance to combustibles (e.g., framing, attic, ceiling insulation, etc.). For all vertical runs:

- 1" (26 mm) from all sides
- 3" (77 mm) from the top
- 1" (26 mm) from the sides
- 1" (26 mm) from the bottom

**NOTE: Attic insulation shield (H3907, see Page 48)** must be installed when blown or loose-fill insulation is used, and is required for all attic installations. For all horizontal/inclined runs:

## 10. Install the Vent System

### Install the Vertical Termination Vent System

These instructions should be used as a guideline and do not supersede local codes in any way. Install venting with the most restrictive requirements as outlined in these instructions, local codes, these instructions, the current National Fuel Gas Code (ANSI-Z223.1) in the USA or the current standards of CAN/CGA-B149.1 in Canada .

Ensure clearances are in accordance with local installation codes and the requirements of the gas supplier.

Dégagement conforme aux codes d'installation locaux et aux exigences du fournisseur de gaz.

Vertical vent systems terminate through the roof. The minimum vent height above the roof and/or adjacent walls is specified in ANSI Z223.1 (In Canada, the current CAN/CGA-B149.1 installation code) by major building codes. Always consult your local codes for specific requirements. A general guide to follow is the gas vent rule (**Table 6**).

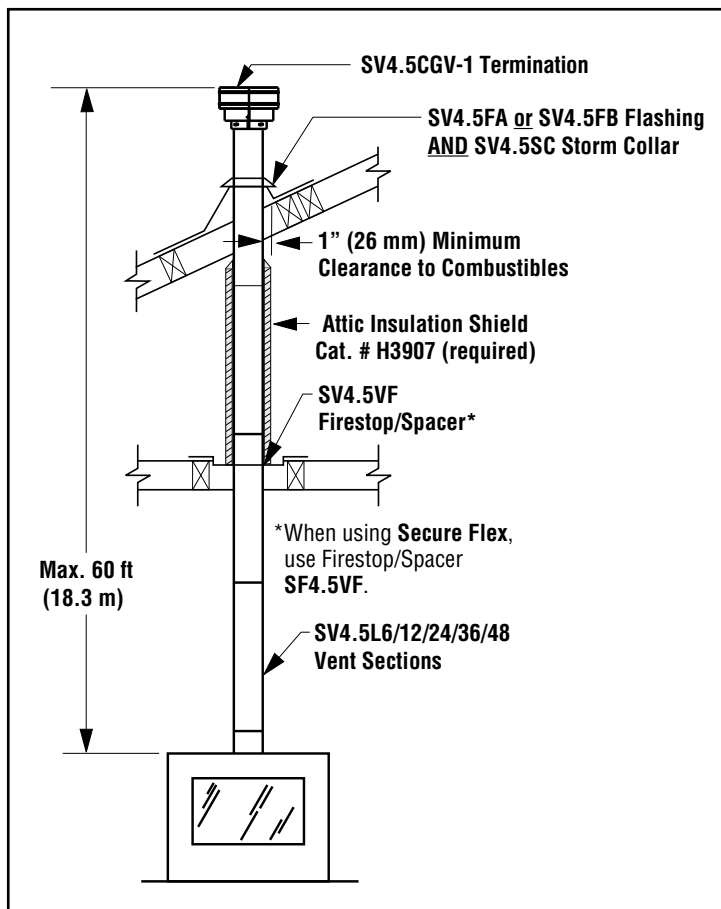
The following figures and their associated vertical vent tables illustrate the various configurations that are possible for use with these fireplaces. Secure Vent<sup>®</sup> pipe is shown in these figures; Secure Flex<sup>®</sup> pipe may also be used. A table summarizes each configuration's minimum and maximum vertical and horizontal length parameters for a variety of applications.

1. Refer to **Figure 23** and **Tables 16 - 19** on **Pages 28 - 29** to select the type of vertical installation desired. Elbows are available in 90° and 45° configurations. Refer to **Figure 17** on **Page 23** for the SV4.5E45 and SV4.5E90 elbow dimensional specifications.

### Vertical (Straight) Installation

1. **Determine the number of straight vent sections required**—See **Effective Vent Length** on **Pages 23 - 24** for more information. Plan the vent lengths so that a joint does not occur at the intersection of ceiling or roof joists.

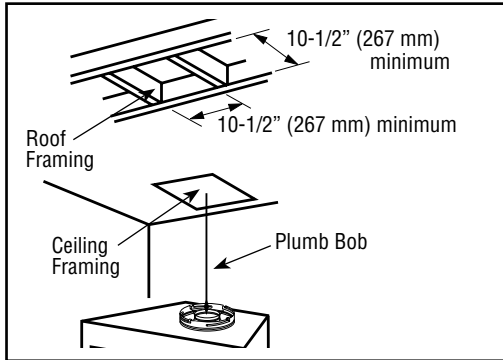
**Figure 18 - Vertical (Straight) Installation**



## Vertical (Offset) Installation

1. **Analyze the vent route and determine the number of vent sections and elbows required**—See **Effective Vent Length on Pages 23-24** for more information. Plan the venting so that a joint does not occur in the ceiling or roof joists. Allow for elbows (**Figure 17, Page 23**). Maintain clearances to combustibles equal to or greater than minimum specified in these instructions.
2. **Frame the ceiling opening**—Use a plumb line from the ceiling above the fireplace to locate the center of the vertical run. Cut and/or frame an opening, 10-1/2 x 10-1/2" (267 x 267 mm) inside dimensions, about this center mark (**Figure 19**).

**Figure 19 - Framing the ceiling opening**



3. **Attach the vent components to the fireplace**—See **Connecting the vent pipe on Page 23**.
4. **Attach the vent components to each other**—See **Connecting the vent pipe on Page 23**.
5. **Install firestop/spacer at ceiling**—When using Secure Vent<sup>®</sup>, use SV4.5VF firestop/spacer at ceiling joists; when using Secure Flex<sup>®</sup>, use SF4.5VF firestop/spacer. If there is living space above the ceiling level, the firestop/spacer must be installed on the bottom side of the ceiling. If attic space is above the ceiling, the firestop/spacer must be installed on the top side of the joist. Route the vent sections through the framed opening and secure the firestop/spacer with 8d nails or other appropriate fasteners at each corner.

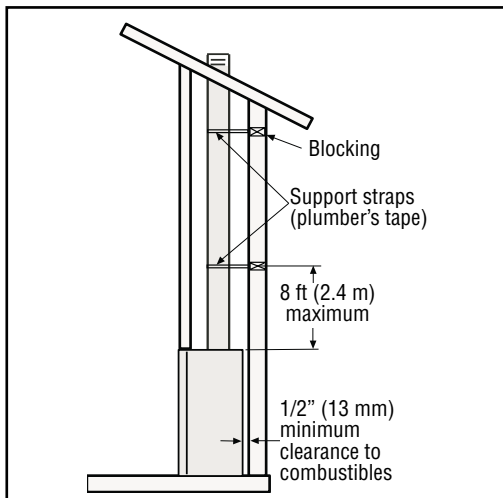
Remember to maintain 1" (26 mm) clearance to combustibles, framing members, and attic or ceiling insulation when running vertical chimney sections. The gap between the vent pipe and a vertical firestop can be sealed with non-combustible caulking.

**NOTE: Attic Insulation Shield (H3907)** must be installed when blown or loose-fill insulation is used, and is required for all attic installations.

6. **Support the vertical vent run sections**—Support the vertical portion of the venting system every 8 ft (2.4 m) above the fireplace vent outlet. One method of support is by utilizing field provided support straps (conventional plumber's tape). Secure the plumber's tape to the framing members with nails or screws. Loop the tape around the vent, securing the ends of the tape to the framing. If desired, sheet metal screws #6 x 1/2" length may be used to secure the support straps to the vent pipe (**Figure 20**).

**NOTE:** Proper venting support is very important.

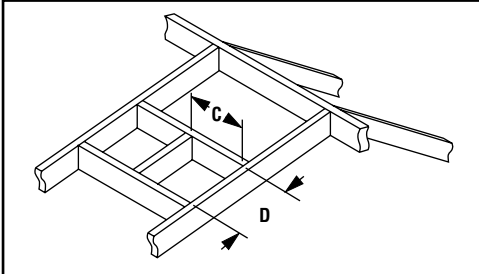
**Figure 20 - Supporting the Vertical Vent Run**



7. **Change vent direction of horizontal/inclined run**—Install the SV4.5E45 and SV4.5E90 elbows in the same manner as the straight vent sections. See **Vent elbows on Page 23** for more information.
8. **Continue installation of horizontal/inclined sections**—Continue with the installation of the straight vent sections in horizontal/inclined run. Install support straps every 5 ft (1.52 m) along horizontal/inclined vent runs using conventional plumber's tape in a direction away from the fireplace.  
Rise per foot run ratios are acceptable all the way to level. For best results, maintain the horizontal/inclined run in a straight (no dips), slightly elevated plane of approximately 1/4" per 1 ft (20 mm per 1 m).  
Maintain the required clearances to combustibles (**Page 25**).
9. **Frame the roof opening**—Identify the location for the vent at the roof. Cut and/or frame opening (**Table 15**).

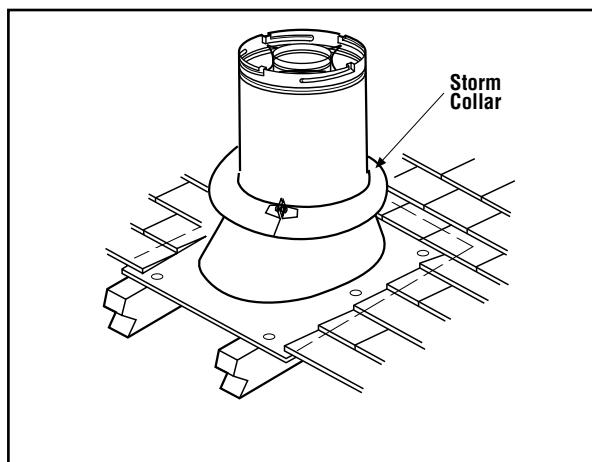
**Table 15 - Roof Framing Dimensions**

| Pitch | C                | D                |
|-------|------------------|------------------|
| 0/12  | 10-1/2" (267 mm) | 10-1/2" (267 mm) |
| 6/12  | 10-1/2" (267 mm) | 12" (305 mm)     |
| 12/12 | 10-1/2" (267 mm) | 17-3/4" (451 mm) |

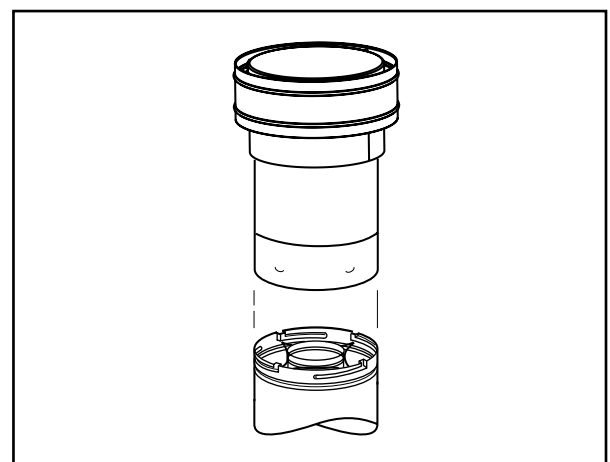


10. **Install the roof flashing**—Extend the vent sections through the roof structure. Install the roof flashing over the vent section and position such that the vent column rises vertically (use carpenter's level). Nail along perimeter to secure flashing or adjust roofing to overlap the flashing edges at top and sides only and trim where necessary. Seal the top and both sides of the flashing with waterproof caulking. The flashing must overlap the roofing material along the bottom.
11. **Install the storm collar**—Install the storm collar, supplied with the flashing, over the vent/flashing joint (**Figure 21**). Loosen the storm collar screw. Slide collar down until it meets the top of the flashing. Tighten the adjusting screw. Apply non-combustible caulking or mastic around the circumference of the joint to provide a water tight seal.

**Figure 21 - Installing the Storm Collar**



**Figure 22 - Installing the Vertical Termination**



12. **Install the vertical termination**—The final step involves installation of the SV4.5CGV-1 vertical termination. Extend the vent sections to the correct height (**Table 6, Page 13**). The SV4.5CGV-1 Vertical Termination (**Figure 22**) installs in the exact same fashion as any other Secure Vent® section. Align the termination over the end of the previously installed section, adjusting the radial alignment until the four (4) locking dimples of the termination are aligned with the inlets of the four (4) incline channels of the last vent section. Push the termination down until it fully engages, then twist the termination clockwise running the dimples down and along the incline channels until they seat at the end of the channels.  
If the vent system extends more than 5 ft (1.5 m) above the roof flashing, stabilizers may be necessary. Additional screws may be used at section joints for added stability. Guide wires or roof support assemblies may be attached to the joint for additional support on multiple joint configurations.

## Vertical Vent Figures/Tables

**NOTE:** Secure Vent® rigid vent pipe is shown in the figures; Secure Flex® flexible vent pipe may also be used.

**NOTE:** Rise per foot run ratios are acceptable all the way to level. For best results, maintain the horizontal/inclined run in a straight (no dips), slightly elevated plane of approximately 1/4" per 1 ft (20 mm per 1 m).

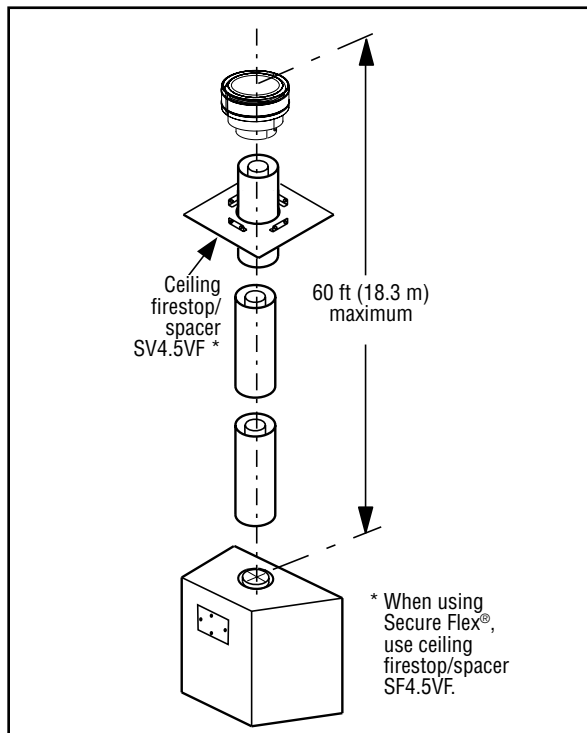
**NOTE:** SV4.5VF (Secure Vent), SF4.5VF (Secure Flex) firestop/spacer must be used anytime vent pipe passes through a combustible floor or ceiling. SV4.5HF (Secure Vent), SF4.5HF (Secure Flex) firestop/spacer must be used anytime vent pipe passes through a combustible wall.

**NOTE:** Two (2) 45° elbows may be used in place of one (1) 90° elbow. The same rise to run ratios, as shown in the venting figures for 90° elbows, must be followed if 45° elbows are used.

### **WARNING**

**Do NOT join separate sections of concentric flexible vent pipe.**

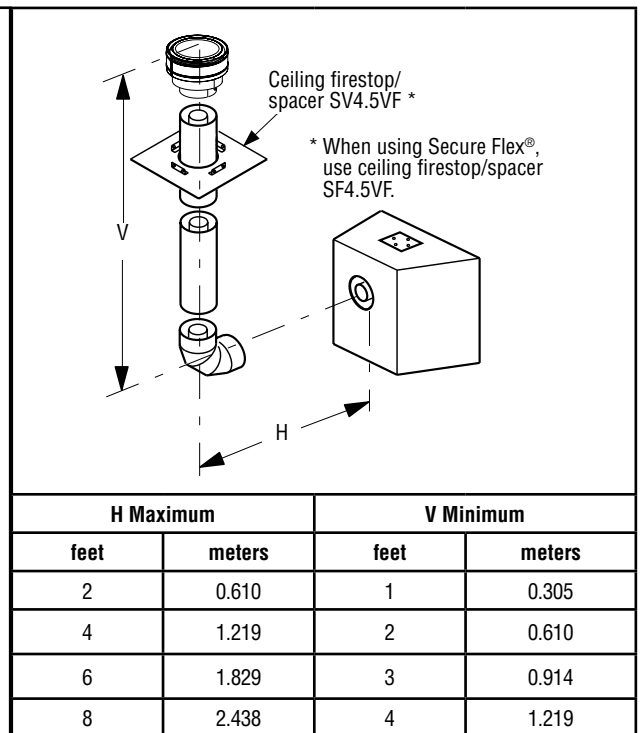
**Figure 23 - Top Vent—Straight**



Install the U-shaped vent restrictor in any vent run with more than 6 ft of vertical rise. See *Page 22* for more information.

Minimum 6 ft and maximum of 60 ft of vertical venting.

**Table 16 - Rear Vent—One 90° Elbow**



$V + H = 60 \text{ ft (18.3 m)}$  maximum

$H = 8 \text{ ft (2.4 m)}$  maximum

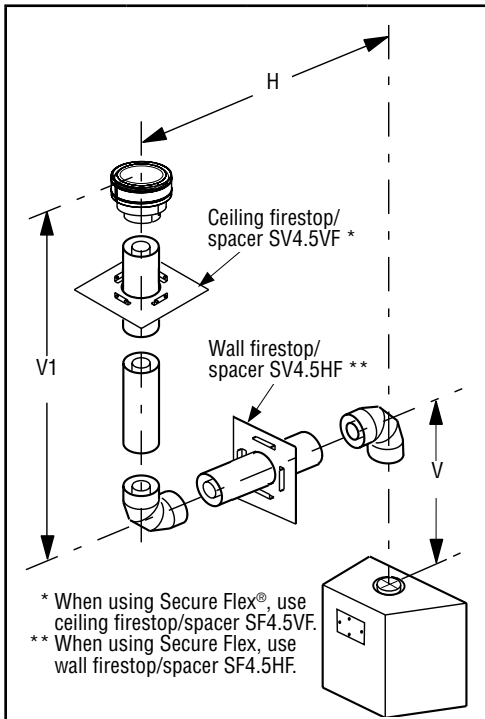
Install the U-shaped vent restrictor in any vent run with more than 6 ft of vertical rise. See *Page 22* for more information.

If 8 ft of (H) horizontal vent run is needed, then 4 ft (straight section) minimum of (V) vertical vent will be required.

This table shows a 1 (V) to 2 (H) ratio. For every 1 ft of (V) vertical, you are allowed 2 ft of (H) horizontal run, up to a maximum horizontal run of 8 ft.

Minimum 6 ft of vertical venting.

**Table 17 - Top Vent—Two 90° Elbows**



| H Maximum |        | V Minimum  |        |
|-----------|--------|------------|--------|
| feet      | meters | feet       | meters |
| 5         | 1.524  | Elbow Only |        |
| 5         | 1.524  | 1          | 0.305  |
| 10        | 3.048  | 2          | 0.610  |
| 15        | 4.572  | 3          | 0.914  |
| 25        | 7.62   | 5          | 1.524  |

$V + V_1 + H = 60$  ft (18.3 m) maximum

H = 25 ft (7.62 m) maximum

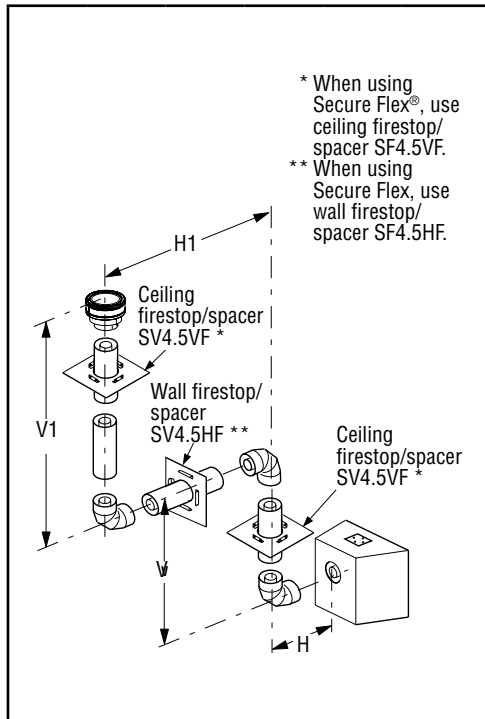
Install the U-shaped vent restrictor in any vent run with more than 6 ft of vertical rise. See Page 22 for more information.

If 25 ft of (H) horizontal vent run is needed, then 5 ft (straight section) minimum of (V) vertical vent will be required.

This table shows a 1 (V) to 5 (H) ratio. For every 1 ft of (V) vertical, you are allowed 5 ft of (H) horizontal run, up to a maximum horizontal run of 25 ft.

Minimum 6 ft and maximum of 60 ft of vertical venting.

**Table 18 - Rear Vent—Three Elbows**



| H + H <sub>1</sub> Maximum |       | H Maximum |       | V Minimum |       |
|----------------------------|-------|-----------|-------|-----------|-------|
| ft                         | m     | ft        | m     | ft        | m     |
| 5                          | 1.524 | 2         | 0.610 | 1         | 0.305 |
| 10                         | 3.048 | 4         | 1.219 | 2         | 0.610 |
| 15                         | 4.572 | 6         | 1.829 | 3         | 0.914 |
| 20                         | 6.096 | 8         | 2.438 | 4         | 1.219 |

H = 8 ft (2.4 m) maximum

H + H<sub>1</sub> = 20 ft (6.1 m) maximum

V + V<sub>1</sub> + H + H<sub>1</sub> = 60 ft (18.3 m) maximum

Install the U-shaped vent restrictor in any vent run with more than 6 ft of vertical rise. See Page 22 for more information.

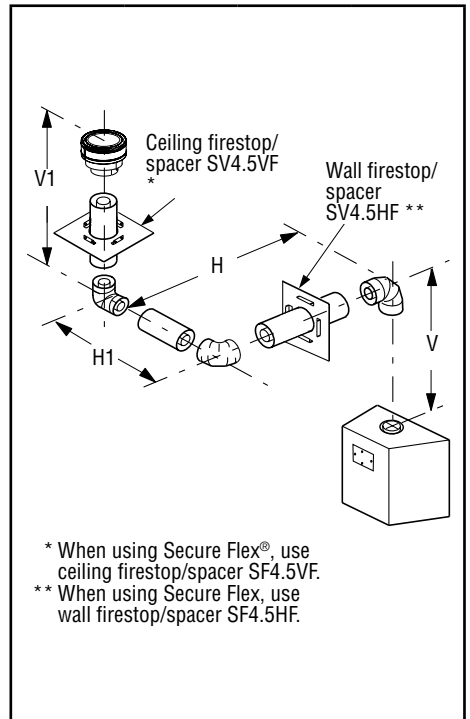
If 20 ft of (H) horizontal vent run is needed, then 4 ft (straight section) minimum of (V) vertical vent will be required.

This table shows a 1 (V) to 5 (H) ratio. For every 1 ft of (V) vertical, you are allowed 5 ft of (H) horizontal run, up to a maximum horizontal run of 20 ft.

**NOTE:** The vent system may have a maximum of three (3) 90° elbows.

Minimum 6 ft of vertical venting.

**Table 19 - Top Vent—Three Elbows**



| H + H <sub>1</sub> Maximum |        | V Minimum  |        |
|----------------------------|--------|------------|--------|
| feet                       | meters | feet       | meters |
| 5                          | 1.524  | Elbow Only |        |
| 5                          | 1.524  | 1          | 0.305  |
| 10                         | 3.048  | 2          | 0.610  |
| 15                         | 4.572  | 3          | 0.914  |
| 20                         | 6.096  | 4          | 1.219  |

H + H<sub>1</sub> = 20 ft (6.1 m) maximum

V + V<sub>1</sub> + H + H<sub>1</sub> = 60 ft (18.3 m) maximum

Install the U-shaped vent restrictor in any vent run with more than 6 ft of vertical rise. See Page 22 for more information.

If 20 ft of (H) horizontal vent run is needed, then 4 ft (straight section) minimum of (V) vertical vent will be required.

This table shows a 1 (V) to 5 (H) ratio. For every 1 ft of (V) vertical, you are allowed 5 ft of (H) horizontal run, up to a maximum horizontal run of 20 ft.

**NOTE:** The vent system may have a maximum of three (3) 90° elbows.

Minimum 6 ft and maximum of 60 ft of vertical venting.

## Install the Horizontal Termination Vent System

These instructions should be used as a guideline and do not supersede local codes in any way. Install venting with the most restrictive requirements as outlined in these instructions, local codes, these instructions, the current National Fuel Gas Code (ANSI-Z223.1) in the USA or the current standards of CAN/CGA-B149.1 in Canada.

Ensure clearances are in accordance with local installation codes and the requirements of the gas supplier.

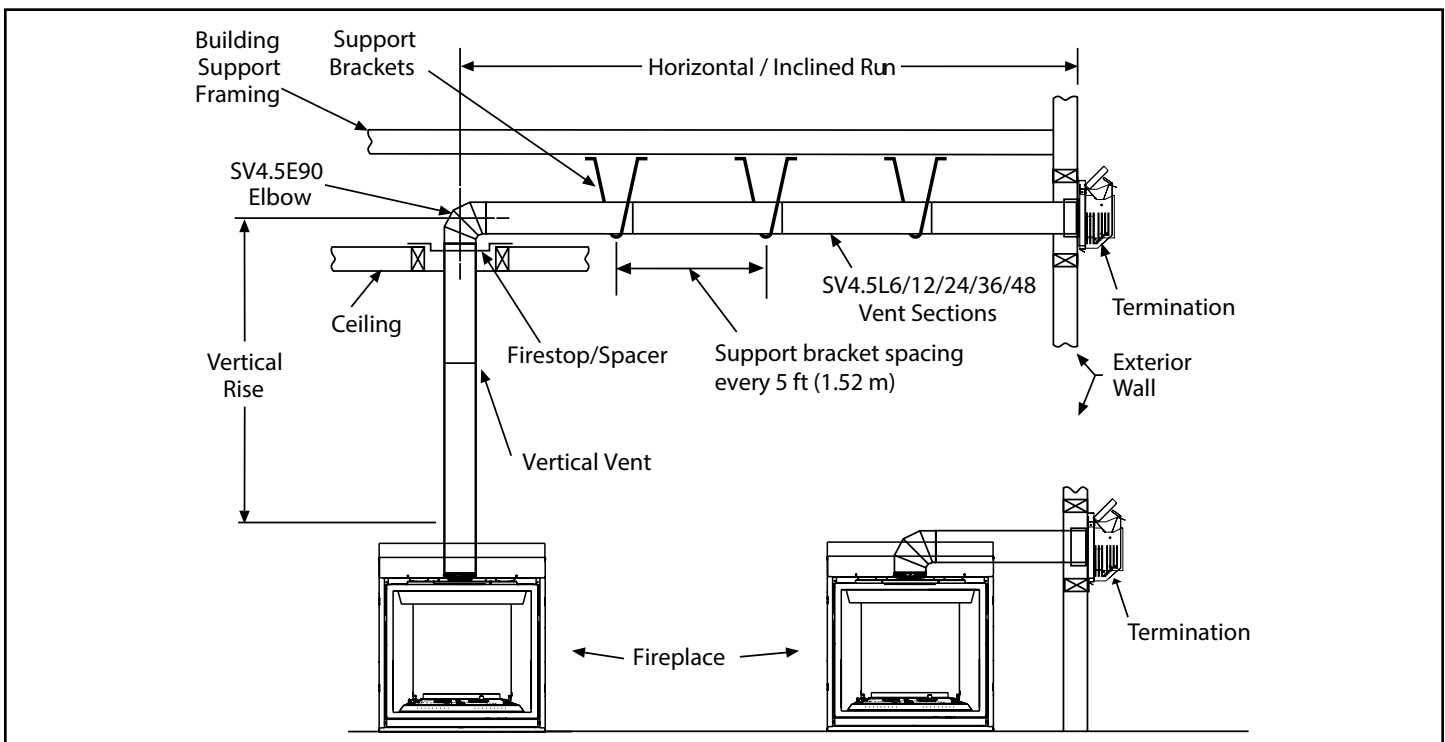
Dégagement conforme aux codes d'installation locaux et aux exigences du fournisseur de gaz.

Horizontal vent systems terminate through an outside wall. Building Codes limit or prohibit terminating in specific areas (**Table 7, Page 14**).

The following figures and their associated horizontal vent tables illustrate the various configurations that are possible for use with these fireplaces. Secure Vent® pipe is shown in these figures; Secure Flex® pipe may also be used. A table summarizes each configuration's minimum and maximum vertical and horizontal length parameters for a variety of applications. For more information on connecting the vent pipe, see **Page 23**.

Assure that adequate space between the bottom of the horizontal run and the attic is provided so that blown in insulation does not contact the vent.

**Figure 24 - Typical Horizontal Vent Installation**



- Analyze the vent route and determine the number of vent sections and elbows required**—See **Effective Vent Length** on **Pages 23 - 24** for more information. Plan the venting so that a joint does not occur in the ceiling or roof joists. Allow for elbows (**Figure 17, Page 23**). Maintain clearances to combustibles equal to or greater than minimum specified in these instructions (**Page 25**).
- Frame the exterior wall opening**—Locate the center of the vent outlet on the exterior wall (**Table 10, Page 18**). Cut and/or frame an opening, 10-1/2 x 12-1/8" (267 x 308 mm) inside dimensions, about this center.
- Frame the ceiling opening**—If the vertical route is to penetrate a ceiling, use plumb line to locate the center above the fireplace. Cut and/or frame an opening, 10-1/2 x 10-1/2" (267 x 267 mm) inside dimensions, about this center (**Figure 19, Page 26**).
- Attach the vent components to the fireplace**—See **Connecting the vent pipe** on **Page 23**.
- Attach the vent components to each other**—See **Connecting the vent pipe** on **Page 23**.
- Install the firestop/spacer at the ceiling**—When using Secure Vent®, use SV4.5VF firestop/spacer at ceiling joists; when using Secure Flex®, use SF4.5VF firestop/spacer. If there is living space above the ceiling level, the firestop/ spacer must be installed on the bottom side of the ceiling. If attic space is above the ceiling, the firestop/spacer must be installed on the top side of the joist. Route the vent sections through the framed opening and secure the firestop/spacer with 8d nails or other appropriate fasteners at each corner.  
Maintain 1" (26 mm) clearance to combustibles, framing members, and attic or ceiling insulation when running vertical chimney sections.
- Support the vertical run sections**—On the vertical run, support the venting system every 8 ft (2.4 m) above the fireplace vent outlet with field provided support straps (Plumber's tape). Attach the straps to the vent pipe and secure to the framing members with nails or screws (**Figure 20, Page 26**).

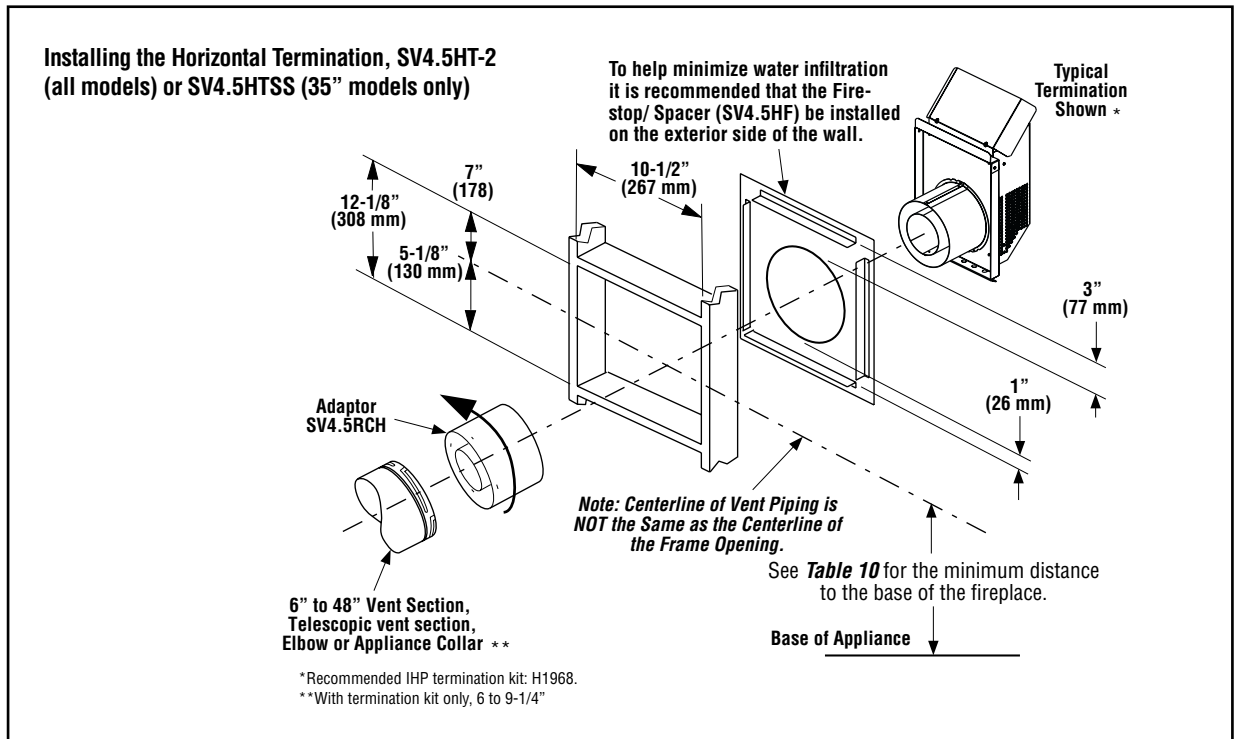
- 8. Change vent direction**—At transition from or to a horizontal/inclined run, install SV4.5E45 or SV4.5E90 elbows in the same manner as the straight vent sections. The elbows feature a twist section to allow them to be routed about the center axis of their initial collar section to align with the required direction of the next vent run element. Twist elbow sections in a clockwise direction only so as to avoid the possibility of unlocking any of the previously connected vent sections (*Figure 17, Page 23*).
  - 9. Continue installation of horizontal/inclined sections**—Continue with the installation of the straight vent sections in horizontal/inclined run. Install support straps every 5 ft. (1.52 m) along horizontal/inclined vent runs using conventional plumber's tape (*Figure 24, Page 30*). Maintain the horizontal/inclined run in a straight (no dips), slightly elevated plane. The recommended incline is approximately 1/4" per 1 ft (20 mm per 1 m) horizontal, in a direction away from the fireplace. **Smaller rise per foot run ratios are acceptable all the way to at or near level.** Use a carpenter's level to measure from a constant surface and adjust the support straps as necessary. Maintain the required clearances to combustibles (*Page 25*).
  - 10. Assemble the vent run to the exterior wall**—If not previously measured, locate the center of the vent at the exterior wall. Prepare the opening. Assemble the vent system until the terminus of the last section is within 7" (178 mm) to 11-1/4" (286 mm) inboard of the exterior surface to which the SV4.5HT termination is to be attached (*Figure 25, Page 32*). If the terminus of the last section is not within this distance, use the telescopic vent section SV4.5LA, as the last vent section. *Table 20* lists the additional venting components needed (in addition to the termination and adaptor) for a range of wall thicknesses.
  - 11. Attach the termination adaptor**—Attach the adaptor (SV4.5RCH, provided with the termination) to the vent section or telescoping vent section, elbow or fireplace collar (*Figure 25*).
  - 12. Install the firestop/spacer at the exterior wall**—When using the square termination, install SV4.5HF (Secure Vent®), SF4.5HF (Secure Flex®) Firestop/Spacer over the opening at the exterior side of the framing, long side up, with the 3" spacer clearance at the top (*Figure 25*) and nail into place. If the SV4.5HTSS termination is used.
  - 13. Install the termination**—From outside the exterior wall, slide the collars of the termination onto the adaptor (the outer over the outer and the inner inside the inner) until the termination seats against the exterior wall surface to which it will be attached. Orient the housing of the termination with the arrow pointed upwards. Secure the termination to the exterior wall. The horizontal termination must not be recessed into the exterior wall or siding by more than the 1-1/4" (32 mm) (*Figure 26*).
- NOTE:** If the venting exits the building below grade, or close to grade, see *Installation Accessories on Page 48* for available snorkel terminations. **The termination must be above grade and above the expected level of snow accumulation.**
- NOTE:** The vent termination is hot while in operation and for a period of time following the use of the fireplace. To prevent contact with hot surfaces, use a horizontal termination guard; available for purchase at your local dealer.

The horizontal terminations have been designed to perform in a wide range of weather conditions. Our terminations meet or exceed industry standards.

When selecting the locations of your horizontal terminations, **do not place the termination where water from eaves and adjoining rooflines may create a heavy flow of cascading water onto the termination cap.** If the cap must be placed where the possibility of cascading water exists, it is the responsibility of the builder to direct the water away from the termination cap by using gutters or other means.

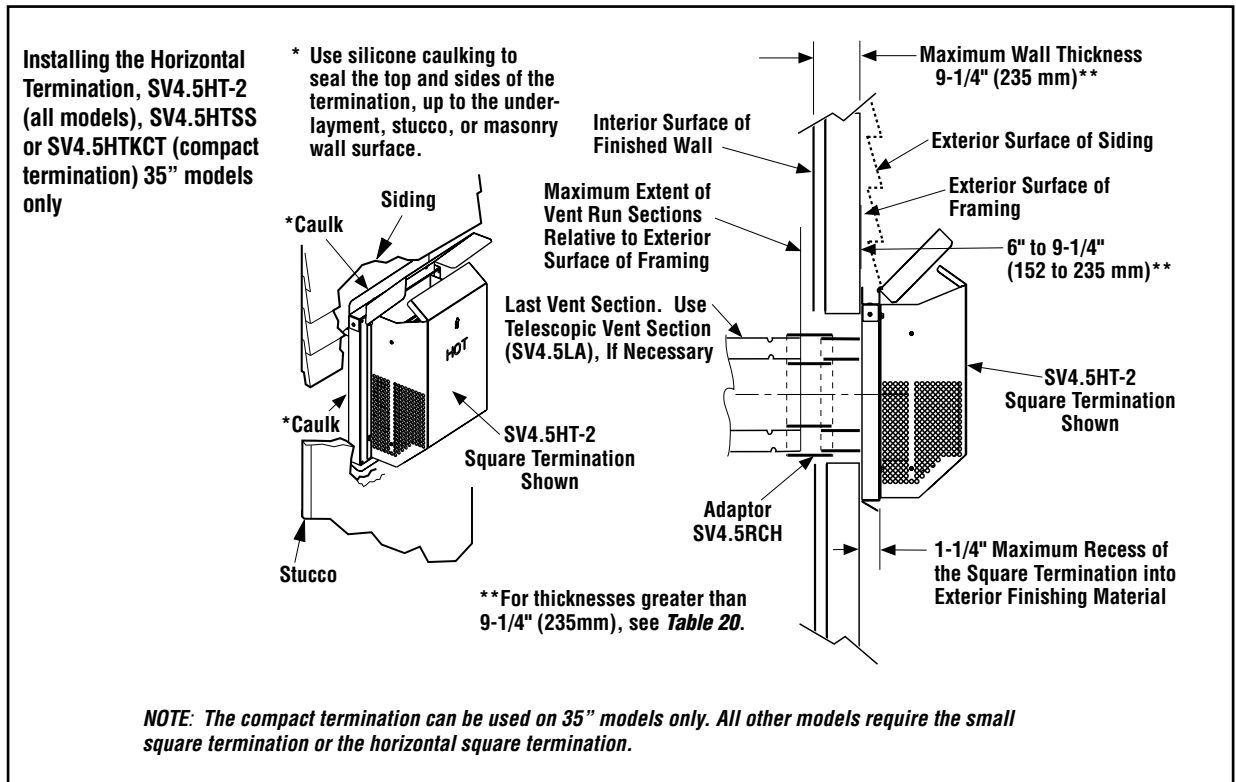
Take care to carefully follow the installation instructions for the termination, including the use of silicone caulking where required.

**Figure 25 - Installing the Horizontal Termination**



**NOTE:** To help minimize water infiltration install the firestop/spacer (SV4.5HF) on the exterior side of the wall. The firestop may be caulked with mill base caulk (such as 10K81) or high-temperature silicone.

**Figure 26 - Venting Connection and Exterior Wall Recessing of the Horizontal Termination**





**Table 20 - Venting Components Required for Various Exterior Wall Thicknesses, when using Typical Termination Kits**

| Vent Components Required   | Exterior Wall Thickness       |
|--|-------------------------------|
| Termination Kit Only   | 6 to 9-1/4" (152 to 235 mm)   |
| Termination Kit and 6" Vent Section (SV4.5L6)                                  | 10-3/4 to 14" (273 to 356 mm) |
| Termination Kit and 12" Vent Section (SV4.5L12)                                | 16-3/4 to 20" (426 to 508 mm) |
| Termination Kit and Telescopic Section (SV4.5LA) and 6" vent section (SV4.5L6) | 11-3/4 to 20" (299 to 508 mm) |

Horizontal Vent Figures/Tables

**NOTE:** Secure Vent® rigid vent pipe and terminal are shown in the figures. Secure Flex® flexible vent pipe and terminal may also be used.

**NOTE:** Two (2) 45° elbows may be used in place of one (1) 90° elbow. The same rise to run ratios, as shown in the venting figures for 90° elbows, must be followed if 45° elbows are used.

**NOTE:** Maintain the horizontal/inclined run in a straight (no dips), slightly elevated plane. The recommended incline is approximately 1/4" per 1 ft (20 mm per 1 m) horizontal, in a direction away from the fireplace. Smaller rise per foot run ratios are acceptable all the way to at or near level. Use a carpenter's level to measure from a constant surface and adjust the support straps as necessary.

**NOTE:** SV4.5VF (Secure Vent), SF4.5VF (Secure Flex) firestop/spacer must be used any time vent pipe passes through a combustible floor or ceiling. SV4.5HF (Secure Vent), SF4.5HF (Secure Flex) firestop/spacer must be used any time vent pipe passes through a combustible wall.

**! WARNING**

**Do not join separate sections of concentric flexible vent together.**

**Table 21 - Rear Vent—No Elbows**

See **Table 20** as an aid in venting component selection for a particular range of exterior wall thicknesses.

**NOTE:** "H" is horizontal distance from rear of unit to outer wall surface

**NOTE:** Use base vent restrictor with breakaway portion raised when rear venting with only a slip collar and a termination.

**NOTE:** The compact termination can be used on 35" models only. All other models require the small square termination or the horizontal square termination.

H = 21" (533 mm) maximum

27-1/2" (699 mm) to outside of termination

When using Secure Flex®, use wall firestop/spacer SF4.5HF, and install venting with a minimum of 12" rise. (Page 49).

**Table 22 - Top Vent—One 90° Elbow, Elbow Connection at Fireplace**

| H Maximum |        | V Minimum  |        |
|-----------|--------|------------|--------|
| feet      | meters | feet       | meters |
| 3         | 0.91   | Elbow only |        |

**Install the U-shaped vent restrictor in any vent run with more than 4 ft of vertical rise. See Page 22 for more information.**

See **Table 20** as an aid in venting component selection for a particular range of exterior wall thicknesses.

**NOTE:** Only in top vent where elbow is connected at fireplace collar is it allowed to count elbow as 1 ft. vertical (V) rise.

**NOTE:** The compact termination can be used on 35" models only. All other models require the small square termination or the horizontal square termination.

\* When using Secure Flex®, use wall firestop/spacer SF4.5HF.

Wall firestop/spacer SV4.5HF \*

**Table 23 - Top Vent—One 90° Elbow, Elbow Connection NOT at Fireplace**

| H Maximum |        | V Minimum |        |
|-----------|--------|-----------|--------|
| feet      | meters | feet      | meters |
| 5         | 1.524  | 1         | 0.305  |
| 10        | 3.048  | 2         | 0.610  |
| 15        | 4.572  | 3         | 0.914  |
| 25        | 7.62   | 5         | 1.524  |

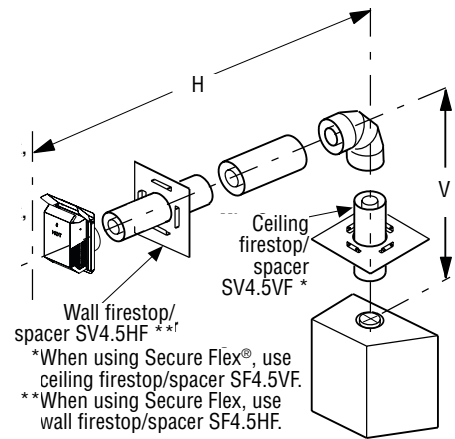
Install the U-shaped vent restrictor in any vent run with more than 4 ft of vertical rise. See Page 22 for more information.

See Table 20 as an aid in venting component selection for a particular range of exterior wall thicknesses.

If 25 ft of (H) horizontal vent run is needed, then 5 ft minimum of (V) vertical vent will be required.

This table shows a 1 (V) to 5 (H) ratio. For every 1 ft of (V) vertical, you are allowed 5 ft of (H) horizontal run, up to a maximum horizontal run of 25 ft (7.62 m).

**NOTE: The compact termination can be used on 35" models only. All other models require the small square termination or the horizontal square termination.**



**Table 24 - Rear Vent—Two 90° Elbows**

| H + H <sub>1</sub> Maximum |        | H Maximum |        | V Minimum |        |
|----------------------------|--------|-----------|--------|-----------|--------|
| feet                       | meters | feet      | meters | feet      | meters |
| 5                          | 1.524  | 2         | 0.610  | 1         | 0.305  |
| 10                         | 3.048  | 4         | 1.219  | 2         | 0.610  |
| 15                         | 4.572  | 6         | 1.829  | 3         | 0.914  |
| 25                         | 7.62   | 10        | 3.048  | 5         | 1.524  |

$V + H + H_1 = 60$  ft (18.288 m) maximum

$H = 8$  ft (2.438 m) maximum

$H + H_1 = 25$  ft (7.62 m) maximum

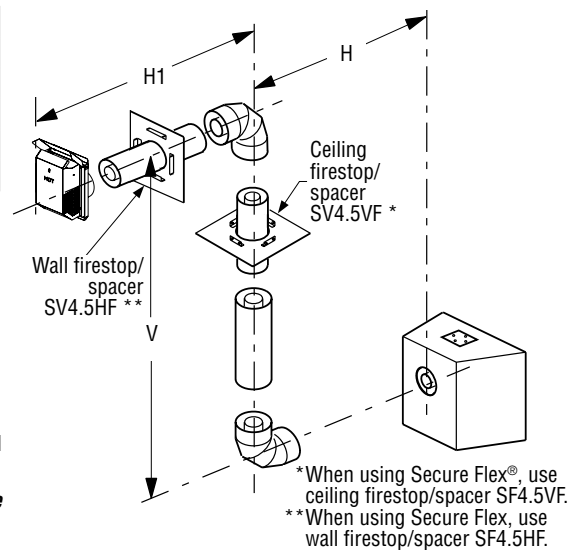
Install the U-shaped vent restrictor in any vent run with more than 4 ft of vertical rise. See Page 22 for more information.

See Table 20 as an aid in venting component selection for a particular range of exterior wall thicknesses.

If 25 ft of (H) horizontal vent run is needed, then 5 ft minimum of (V) vertical vent will be required.

This table shows a 1 (V) to 5 (H) ratio. For every 1 ft of (V) vertical, you are allowed 5 ft of (H) horizontal run, up to a maximum horizontal run of 25 ft (7.62 m).

**NOTE: The compact termination can be used on 35" models only. All other models require the small square termination or the horizontal square termination.**



**Table 25 - Top Vent—Two 90° Elbows**

| H + H <sub>1</sub> Maximum |        | V Minimum  |        |
|----------------------------|--------|------------|--------|
| feet                       | meters | feet       | meters |
| 3                          | 0.91   | Elbow only |        |
| 5                          | 1.524  | 1          | 0.305  |
| 10                         | 3.048  | 2          | 0.610  |
| 15                         | 4.572  | 3          | 0.914  |
| 25                         | 7.62   | 5          | 1.524  |

$V + H + H_1 = 60$  ft (18.288 m) maximum

$H + H_1 = 25$  ft (7.62 m) maximum

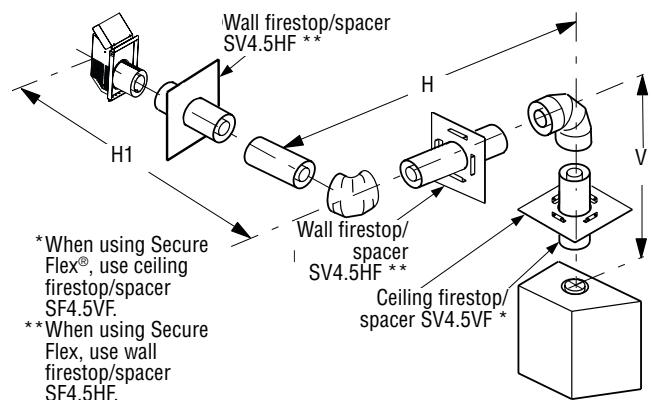
Install the U-shaped vent restrictor in any vent run with more than 4 ft of vertical rise. See Page 22 for more information.

See Table 20 as an aid in venting component selection for a particular range of exterior wall thicknesses.

If 25 ft of (H) horizontal vent run is needed, then 5 ft minimum of (V) vertical vent will be required.

This table shows a 1 (V) to 5 (H) ratio. For every 1 ft of (V) vertical, you are allowed 5 ft of (H) horizontal run, up to a maximum horizontal run of 25 ft (7.62 m).

**NOTE: The compact termination can be used on 35" models only. All other models require the small square termination or the horizontal square termination.**



**Table 26 - Rear Vent—Three 90° Elbows**

| H + H <sub>1</sub> + H <sub>2</sub> Maximum |        | H Maximum |        | V Minimum |        |
|---|--------|-----------|--------|-----------|--------|
| feet  | meters | feet      | meters | feet      | meters |
| 5   | 1.524  | 2         | 0.610  | 1         | 0.305  |
| 10  | 3.048  | 4         | 1.219  | 2         | 0.610  |
| 15  | 4.572  | 6         | 1.829  | 3         | 0.914  |
| 20  | 6.096  | 8         | 2.438  | 4         | 1.219  |

**V + H + H<sub>1</sub> + H<sub>2</sub> = 60 ft (18.288 m) maximum**

**H = 8 ft (2.438 m) maximum**

**H + H<sub>1</sub> + H<sub>2</sub> = 25 ft (7.62 m) maximum**

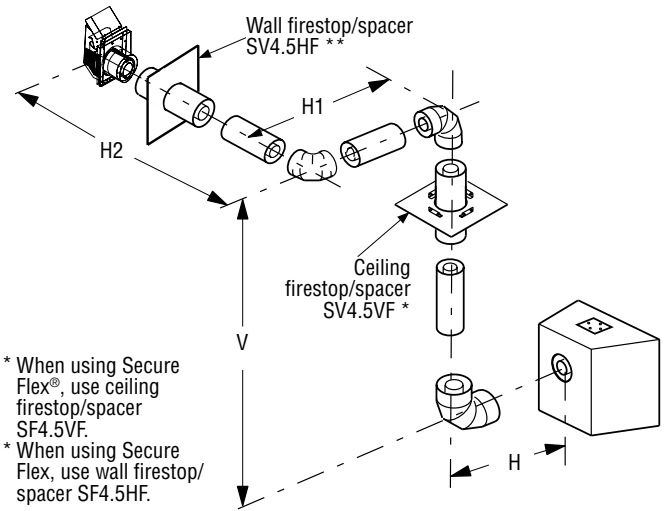
**Install the U-shaped vent restrictor in any vent run with more than 4 ft of vertical rise. See Page 22 for more information.**

See **Table 20** as an aid in venting component selection for a particular range of exterior wall thicknesses.

If 20 ft of (H) horizontal vent run is needed, then 4 ft minimum of (V) vertical vent will be required.

This table shows a 1 (V) to 5 (H) ratio. For every 1 ft of (V) vertical, you are allowed 5 ft of (H) horizontal run, up to a maximum horizontal run of 20 ft (6.096 m).

**NOTE: The compact termination can be used on 35" models only. All other models require the small square termination or the horizontal square termination.**



\* When using Secure Flex®, use ceiling firestop/spacer SF4.5VF.  
\*\* When using Secure Flex, use wall firestop/spacer SF4.5HF.

**Table 27 - Top Vent—Three 90° Elbows**

| H Maximum |        | V Minimum  |        |
|-----------|--------|------------|--------|
| feet      | meters | feet       | meters |
| 5         | 1.524  | Elbow only |        |
| 5         | 1.524  | 1          | 0.305  |
| 10        | 3.048  | 2          | 0.610  |
| 15        | 4.572  | 3          | 0.914  |
| 20        | 6.096  | 4          | 1.219  |

**H + H<sub>1</sub> = 25 ft (7.62 m) maximum**

**V + V<sub>1</sub> + H + H<sub>1</sub> = 60 ft (18.288 m) maximum**

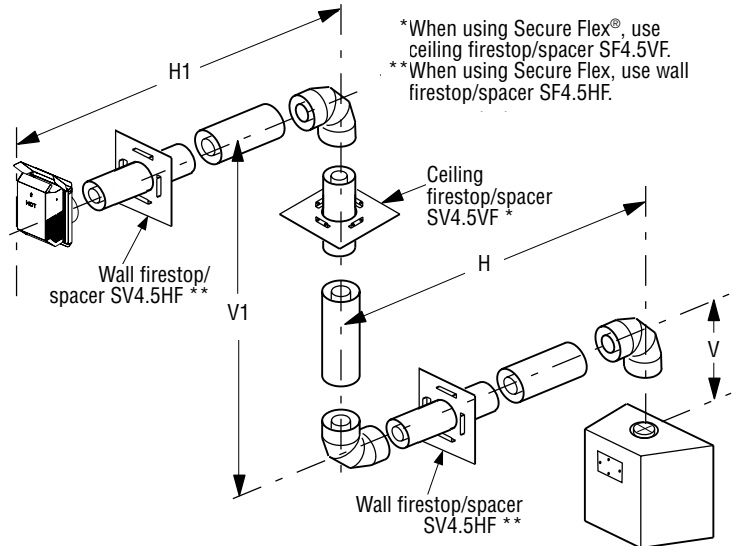
**Install the U-shaped vent restrictor in any vent run with more than 4 ft of vertical rise. See Page 22 for more information.**

See **Table 20** as an aid in venting component selection for a particular range of exterior wall thicknesses.

If 20 ft of (H) horizontal vent run is needed, then 4 ft minimum of (V) vertical vent will be required.

This table shows a 1 (V) to 5 (H) ratio. For every 1 ft of (V) vertical, you are allowed 5 ft of (H) horizontal run, up to a maximum horizontal run of 20 ft (6.096 m).

**NOTE: The compact termination can be used on 35" models only. All other models require the small square termination or the horizontal square termination.**



\* When using Secure Flex®, use ceiling firestop/spacer SF4.5VF.  
\*\* When using Secure Flex, use wall firestop/spacer SF4.5HF.

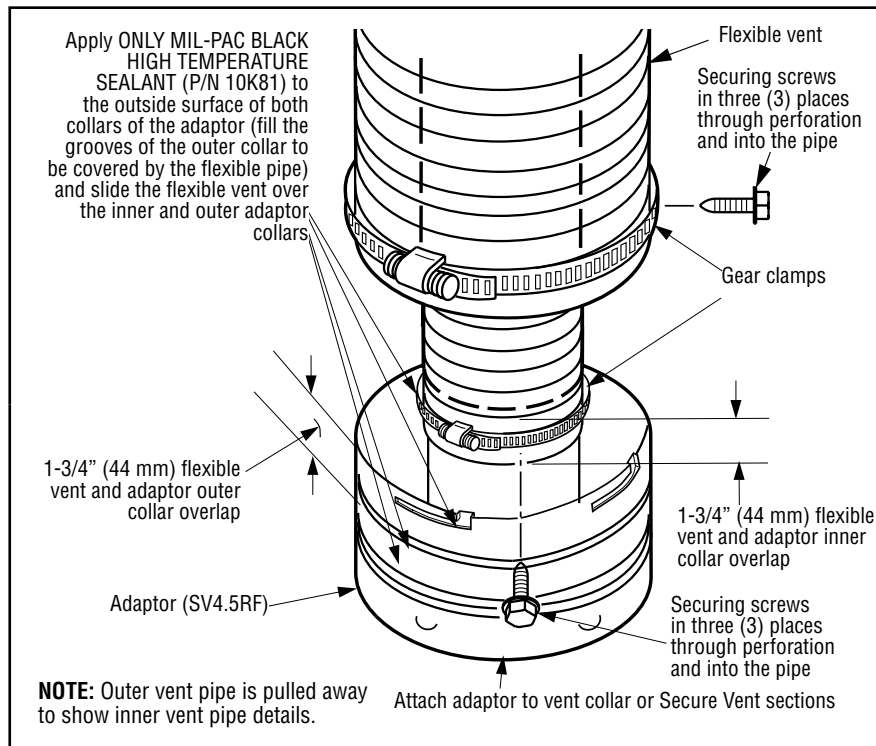
## Vertical or Horizontal Venting Using Secure Flex® Kits and Components

**When Secure Flex® kits are used in a rear flue, horizontal termination installation, at least 1 ft of vertical rise is required.**

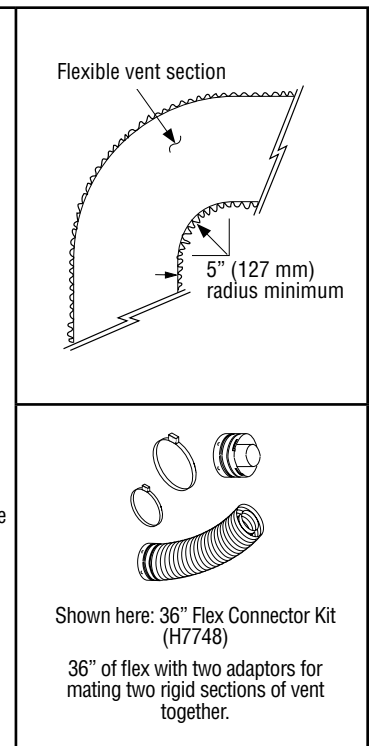
Secure Flex venting kits and components may be used in any other vent installation where rigid Secure Vent® (SV4.5) direct-vent components can be used. All restrictions, clearances and allowances pertaining to rigid vent also apply to flexible vent. Do NOT modify Secure Flex kits. Also, do NOT join separate sections of flex vent together. Secure Flex kits can be installed on the end of a Secure Vent (SV4.5) rigid vent run, provided that doing so does not violate any of the venting length, height, routing, horizontal to vertical ratio requirements, or clearance considerations detailed in this manual. When combined, a rigid vent should not be installed between two flexible vents.

Secure Flex kits come with an included adaptor that can be installed on the fireplace collar or the inclined channel end of the last Secure Vent (SV4.5) vent section in a rigid system in the exact same fashion as any other Secure Vent section. Align the dimpled end of the adaptor over the previously installed section or fireplace collar, adjusting the radial alignment until the four locking dimples of the adaptor are aligned with the inlets of the four incline channels of the last vent section or collar. Push on the adaptor until it is fully engaged, then twist the adaptor clockwise running the dimples down and along the incline channels until they seat at the end of the channels.

**Figure 27A - Flexible Vent Adaptor**



**Figure 27B - Flexible Vent**



1. Install the Inner Flex Pipe.
  - a. Install the small gear clamp loosely around the inner flexible vent, then push it back out of the way.
  - b. Apply a bead of Mill-Pac Black (700 °F) high temperature sealant (P/N 10K81) to the inner adaptor collar, approximately 1/2" from the end.
  - c. Pull and extend the inner flexible vent.
  - d. Slide the inner flex vent over the adaptor collar at least 1-3/4".

**NOTE:** Ensure the flex vent is free from damage or tears.

  - e. Slide the gear clamp down and tighten it fully to secure the flexible vent to the adaptor inner collar approximately 3/4" from the end of the flex.
  - f. Install three (3) sheet metal screws 120° apart through the flexible vent and into the adaptor collar just below the gear clamp to provide additional security to the connection.
2. Install the outer Flex Pipe.
  - a. Install the large gear clamp loosely around the outer flexible vent pipe, then push it back out of the way.
  - b. Apply a bead of Mill-Pac Black (700 °F) high temperature sealant (P/N 10K81) to the outer adaptor collar. Cover to the grooves of the collar that extend approximately 1" from the end and to the flat surface, approximately 1 3/8" from the end.
  - c. Pull and extend the outer flexible vent.
  - d. Slide the outer flexible vent over the adaptor collar. Ensure the flexible vent completely engages the adaptor collar 1-3/4" from the end, and that it is free from damage or tears.
  - e. Slide the gear clamp down and tighten it fully to secure the flexible vent to the adaptor outer collar approximately 3/4" from the end of the flexible vent.

- f. Install three (3) sheet metal screws 120° apart through the flexible vent and into the adaptor collar just below the gear clamp to provide additional security to the connection.
3. Route the flexible vent.

**NOTE:** Ensure that the flexible vent is properly routed to provide the required clearance. Do NOT allow the flexible vent to bend in a radius tighter than 5" (127 mm) (**Figure 27B, Page 36**). Place the internal flexible vent spacers evenly and avoid kinking the inner vent. Support horizontal sections of flexible vent with metal straps at 2 ft (0.61 m) intervals.
4. Install firestop/spacers at ceiling and wall penetrations.
  - SF4.5VF firestop/spacer for ceilings
  - SF4.5HF firestop/spacer for walls

**NOTE:** See the appropriate sections and figures shown throughout the venting section for installation requirements.
5. Attach the flexible vent to the termination.

**NOTE:** Secure Flex® components can be purchased separately and attached to bulk lengths of Secure Flex flexible vent cut to size at the job site. Attach the flexible vent to the Secure Flex terminations as it was attached to the adaptor (**Figure 27A**).

**NOTE:** Attach Secure Flex vent to Secure Flex terminations only. Do NOT substitute Secure Vent® terminations or Secure Vent adaptor for Secure Flex components. Secure Flex termination and adaptor collars are a different circumference than Secure Vent collars. Secure Flex vent has an longer center tube to improve ease-of-installation.

## 11. Complete the Field Wiring

### CAUTION

The ground supply lead must be connected to the wire attached to the green ground screw located on the outlet box (see wiring diagrams). Failure to do so will result in a potential safety hazard. The appliance must be electrically grounded in accordance with local codes or, in the absence of local codes, the National Electrical Code, ANSI/NFPA 70—latest edition (in Canada, the current CSA C22.1 Canadian Electrical Code).

### CAUTION

Label all wires prior to disconnection when servicing controls. Wiring errors can cause improper and dangerous operation.

### ATTENTION

Au moment de l'entretien des commandes, étiquetez tous les fils avant de les débrancher. Des erreurs de câblage peuvent entraîner un fonctionnement inadéquat et dangereux.

Verify proper operation after servicing.

S'assurer que l'appareil fonctionne adéquatement une fois l'entretien terminé.

The gas valve is set in place and pre-wired at the factory for the millivolt models.

### Millivolt Wiring

Millivolt units are not provided with factory-installed controls; therefore, one of the optional control switches is required to operate the unit (**Page 69**):

- ON/OFF Wall Switch,
- Unit-Mountable ON/OFF Switch \*,
- Thermostat, or
- Remote Control.

See the **Operation** section on **Page 48** for more details.

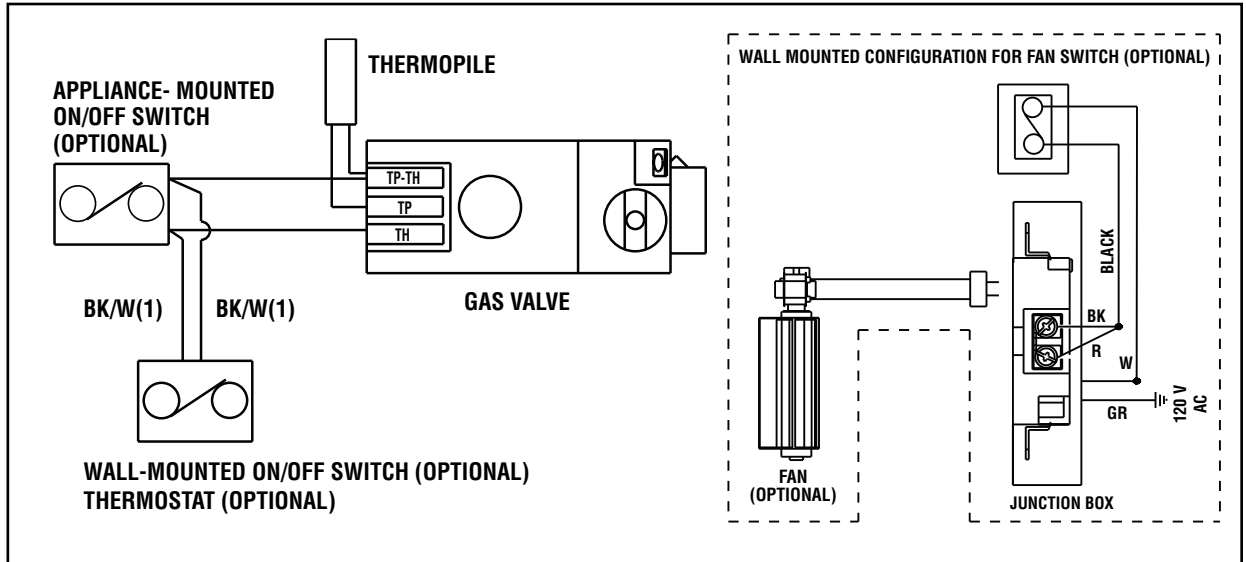
1. If installing an ON/OFF wall switch or thermostat, mount it in a convenient location on a wall near the fireplace.
2. Wire the control switch within the millivolt control circuit using the 15 ft of 2-conductor wire supplied with the unit (**Figure 31**).

**NOTE:** The supplied 15 ft of 2-conductor wire has one end of each conductor connected to the gas valve circuit and the other end of each conductor placed loose inside the bottom compartment.

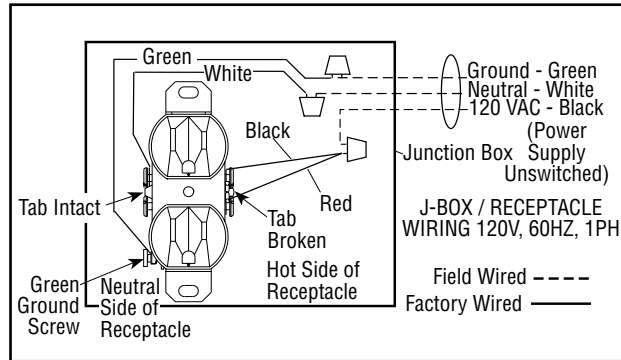
**⚠ CAUTION**

**In millivolt systems, do NOT connect a wall switch to a 120 V power supply.**

**Figure 28 - Wiring Diagram - Millivolt Gas Valves**



**Figure 29 - Wiring Diagram—Junction Box**



### Electronic Wiring

One of the following optional controls must be used:

- ON/OFF Wall Switch,
- Thermostat, or
- Remote Control

See the **Operation** section on **Page 51** for more details.

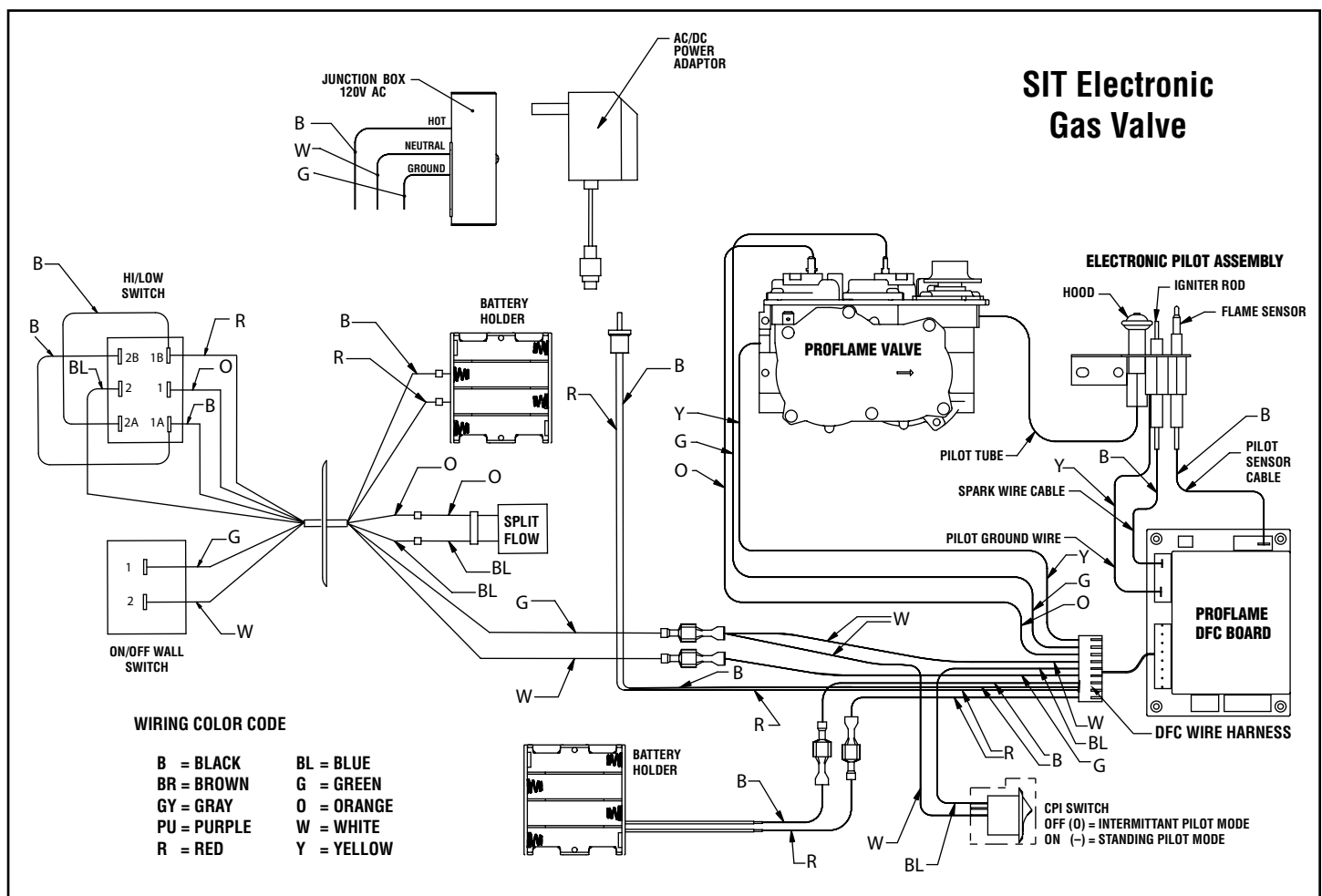
**NOTE:** Electronic models must be connected to the main power supply.

1. Route a 3-wire, 120 Vac, 60 Hz, 1 ph power supply to the fireplace junction box.
2. Remove the electrical inlet cover plate from the side of the unit by removing the plate's securing screws (**Table 12**).
3. If unit is not supplied with a strain relief, remove the cover plate knockout. Then, feed the power supply wire through the knockout opening and into the unit junction box.
4. Connect the black power supply wire to the lower outlet's red pigtail lead (**Figures 29-30**). Connect the white power supply wire to the outlet's common terminal.
5. Connect the ground supply wire to the pigtail lead attached to the outlet's green ground screw. Restrain the inlet power lead per NEC or local codes.
6. If a wall-mounted ON/OFF control, High/Low switch, or thermostat is to be used, mount it in a convenient location on a wall near the fireplace.
7. If an optional control is to be used, wire it in the low voltage circuit (**Figure 30**).

**NOTE:** The supplied 15 ft of 2-conductor wire has one end of each conductor connected to the gas valve circuit and the other end of each conductor placed loose inside the bottom compartment.

8. After the wiring is complete, replace the cover plate.

**Figure 30 - Wiring Diagram—Electronic Gas Valve**



**⚠ WARNING**

Electronic models of these appliances are equipped with a three-prong (grounding) plug utilized in connecting the electronic components to the junction box in the lower compartment. This grounding plug provides protection against shock hazard and should be plugged directly into a properly grounded three-prong receptacle. **DO NOT** cut or remove the grounding prong from the plug.

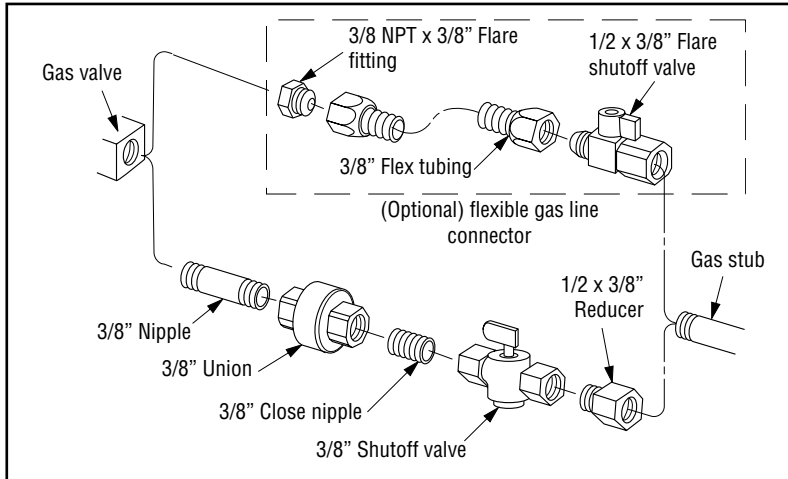
## 12. Connect the Gas Line

All codes require a shutoff valve mounted in the supply line. **Figure 31** illustrates two methods for connecting the gas supply. The flex-line method is acceptable in the U.S., however, Canadian requirements vary depending on locality. Installation must be in compliance with local codes.

**NOTE:** A sediment trap is recommended in the gas piping within the home to prevent moisture and debris in the line from damaging the valve.

**NOTE:** Secure all joints tightly using appropriate tools and sealing compounds (ensure propane resistant compounds are used in propane applications). Seal around the gas line to prevent cold air leakage. Gas line holes and other openings can be caulked or stuffed with unfaced fiberglass insulation.

**Figure 31 - Gas Line Connection**



These fireplaces are equipped with a gas flex line for use (where permitted) in connecting the unit to the gas line. A gas flex line is provided to aid in attaching the direct-vent fireplace to the gas supply. The gas flex line can only be used where local codes permit. The flex line is rated for both natural and propane gas. A manual shut off valve is also provided with the flex line.

The gas control valve is located in the lower control compartment (**Figure 1, Page 9**).

### Access the Control Compartment

See **Page 53** for instructions on **Accessing the Control Compartment**.

Secure all joints tightly using appropriate tools and sealing compounds (ensure propane resistant compounds are used in propane applications). Optionally, seal around the gas line to prevent cold air leakage. Gas line holes and other openings can be caulked or stuffed with unfaced fiberglass insulation.

All codes require a shutoff valve mounted in the supply line. The orientation of the shutoff valve should face the front. **Figure 31** illustrates two methods for connecting the gas supply. A sediment trap is recommended to prevent moisture and debris in the gas line from damaging the valve.



## Test Factory and Field Connections for Gas Leaks



### WARNING

**Never use an open flame to check for leaks.**

Turn on gas supply and test for gas leaks, using a gas leak test solution—also known as bubble leak solution.

**NOTE:** Using a soapy water solution is an effective leak test solution but it is not recommended, because the soap residue that is left on the pipes/fittings can result in corrosion over time.

1. Light the fireplace (refer to the lighting instructions label in the control compartment or **Pages 71-74**).
2. Brush all joints and connections with the gas leak test solution to check for leaks. If bubbles are formed, or gas odor is detected, turn the gas control knob (OFF/PILOT/ON) to the OFF position (millivolt units). Either tighten or refasten the leaking connection, and then retest as described above.
3. When the gas lines are tested and leak free, rinse off the leak testing solution.

### 13. Verify Proper Fireplace Operation

1. With the gas line installed, inspect the system before closing the front of the unit.
2. Follow the pilot lighting instructions:
  - Millivolt Systems (**Pages 71-72**)
  - Electronic Systems (**Pages 73-74**)

**NOTE:** When lighting the fireplace for the first time, it will take a few minutes for the gas line to purge itself of air. When purged, the pilot and burner will light and operate as indicated. Subsequent lighting of the fireplace will not require purging. Inspect the pilot flame (carefully remove logs, if necessary).

#### Millivolt Fireplace Inspection

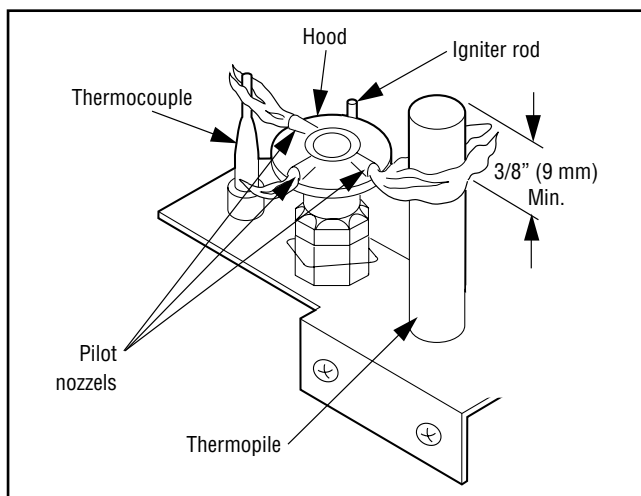
The pilot flame should be steady, not lifting or floating. Flame should be blue in color with traces of orange at the outer edge. The top 3/8" (10 mm) at the pilot generator (thermopile) and the top 1/8" (4 mm) minimum (tip) of the quick drop out thermocouple should be engulfed in the pilot flame. The flame should project 1" (26 mm) beyond the hood at all three ports (**Figure 32A**). Replace the logs if removed for pilot inspection.

To light the burner, turn ON the remote wall switch and rotate the gas valve control knob counterclockwise to the ON position (the top of the valve).

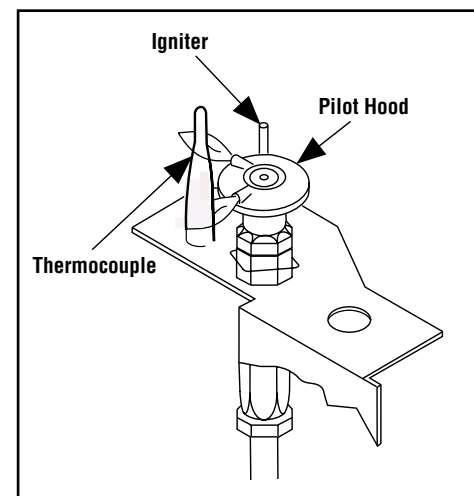
#### Electronic Fireplace Inspection

To light the burner, turn ON the wall or remote control switch. Ensure the igniter lights the pilot. The pilot flame should engulf the thermocouple. Pilot should have two flames, one that engulfs the thermocouple and one that lights the burner (*see* **Figure 32B**).

**Figure 32A - Millivolt Pilot**



**Figure 32B - Electronic Pilot**



## 14. Install the Firebox Liners (Optional Kits)

1. Install the Firebox Liners (see **Page 54**).

## 15. Install the Logs, and Glowing Embers

1. See **Pages 56 - 62** for instructions on **Installing the logs, and glowing embers**.

## 16. Install the Glass Door

1. See **Pages 57 - 58** for instructions on **Installing and removing the glass door**.

## 17. Adjust the Air Shutter to Ensure Proper Flame Appearance

### **WARNING**

- **Air shutter adjustment should only be performed by a qualified professional service technician.**
- **Ensure glass door is in place and sealed during adjustment.**

### **CAUTION**

- **Soot will be produced if the air shutter is closed too much. Any damage due to sooting, resulting from improperly setting the air shutter, is not covered under the warranty.**
- **The air shutter rod and nearby appliance surfaces are hot. Exercise caution to avoid injury while adjusting flame appearance.**

### Flame Appearance and Sooting

The flame should be blue at the base, and yellow-orange in the body of the flame.

When the fireplace is first lit, the entire flame may be blue and will gradually turn yellow-orange during the first 15 minutes of operation. If the flame remains blue, or if the flame is orange with evidence of sooting (black tip), the air shutter opening may need to be adjusted.

If the air shutter opening is closed too far, sooting may develop. Sooting is indicated by black puffs developing at the tips of very long orange flames. Sooting results in black deposits forming on the logs, fireplace inside surfaces, and on exterior surfaces adjacent to the vent termination.

Sooting is caused by incomplete combustion in the flames and lack of combustion air entering the air shutter opening. To achieve a warm yellow-orange flame with an orange body that does not soot, the shutter opening must be adjusted between these two extremes.

### Air Shutter Adjustment Guidelines

- If smoke or soot is present, first check the log set positioning to ensure that the flames are not impinging on any of the logs. If the log set is properly positioned and a sooting condition persists, then the air shutter should be opened more. Check that embers are properly sized and placed (see log installation).
- The more offsets in the vent system, the wider the air shutter will need to be opened.
- An fireplace operated with the air shutter opened too far may have flames that appear blue and transparent. These weak, blue, and transparent flames are termed anemic.
- Propane models may exhibit flames that candle or appear stringy. If this condition is present and persists, adjust the air shutter to a more closed position, then operate the fireplace for a few more minutes to ensure that the flame normalizes and the flames do not appear sooty. The following chart is provided to help achieve the correct air shutter adjustment for your installation.

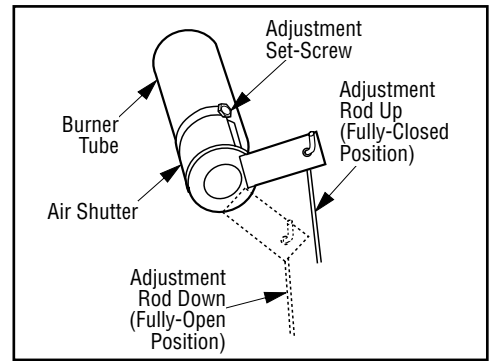
| Amount of Primary Air              | Flame Color            | Air Shutter Adjustment              |
|------------------------------------|------------------------|-------------------------------------|
| If air shutter is closed too far → | Flame will be orange → | Air shutter gap should be increased |
| If air shutter is open too far →   | Flame will be blue →   | Air shutter gap should be decreased |

**Table 29 - Main Burner Shutter Opening—Factory Setting**

| Models | Natural Gas    | Propane Gas    |
|--------|----------------|----------------|
| All    | 1/4" (6.35 mm) | 1/2" (12.7 mm) |

**NOTE: When rear venting or running fireplace for an extended period of time the shutter should be moved to a more open position by pulling rod down. (especially on LP gas)**

**Figure 33 - Air Shutter Adjustment Rod**



1. Move the adjustment rod down to increase air flow and up to decrease it. The rod is located in the lower control compartment. Position the air shutter to the factory setting (**Table 29**).
2. Light the fireplace. Follow the lighting procedure on the lighting label in the control compartment or **Pages 71-74**.
3. Allow the burner to operate for at least fifteen (15) minutes while observing the flame continuously to ensure that the proper flame appearance is achieved (**Figure 34**). If the following conditions are present, adjust accordingly.
  - If flame appears sooty, adjust the air shutter, incrementally, to a more open position until the proper flame appearance is achieved.
  - If flame remains blue, adjust the air shutter, incrementally, to a more closed position until the proper flame appearance is achieved.
4. When satisfied that the burner flame appearance is normal. Turn fireplace to the off position, and reinstall the facade, then proceed to finish the installation.

**Figure 34 - Burner Flame Appearance**



**35" Logs**



**40" / 45" Logs**

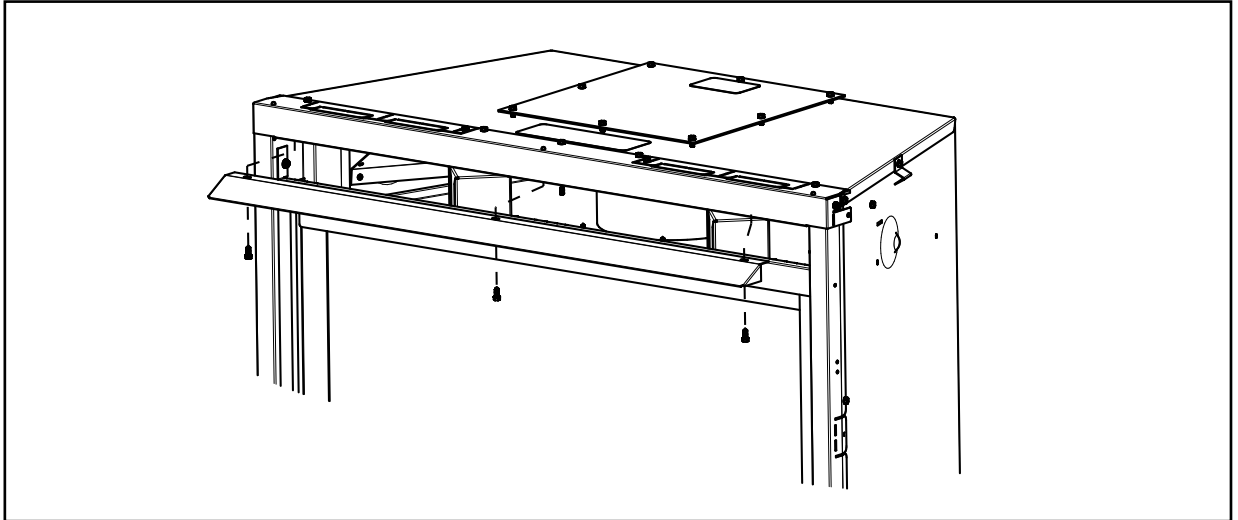
## 18. Install the Hood after fireplace is cool

**NOTE:** All models must have a hood installed prior to operation.

**NOTE:** Hood is slotted and has some adjustment. It is suggested that the center screw should be installed first and the ends last.

1. Attach hood using three screws as shown here.

*Figure 35 - Hood*



## 19. Re-installation of the barrier

### **WARNING**

**Reinstall any barrier removed before operating the fireplace. The barrier is designed to reduce the risk of burns from hot glass. Do not operate the fireplace without the barrier installed.**

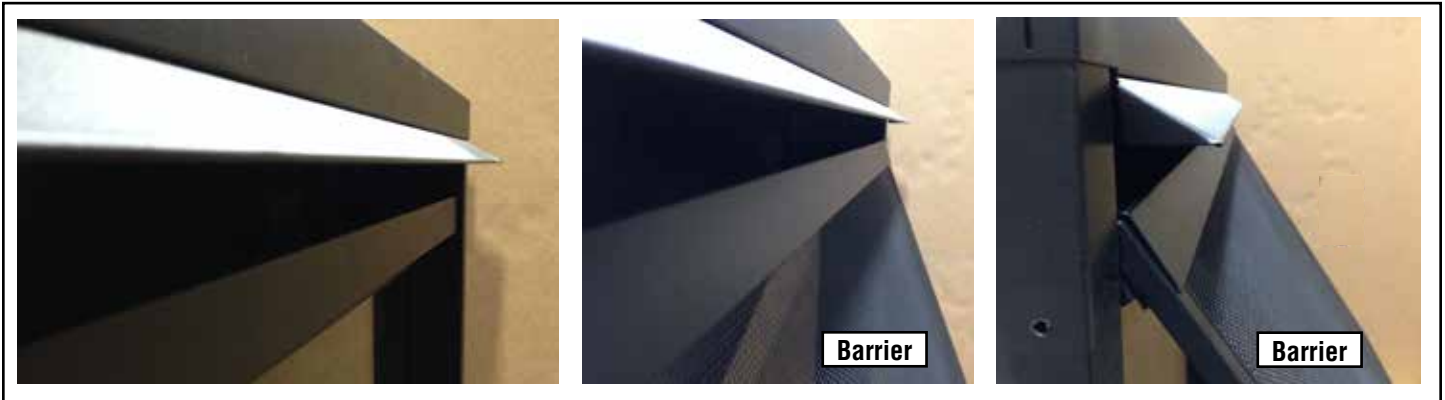
**NOTE:** All models must have a barrier installed prior to operation.

## BARRIER INSTALLATION FOR D2000C SERIES

### Installation (see Figures 36A and 36B)

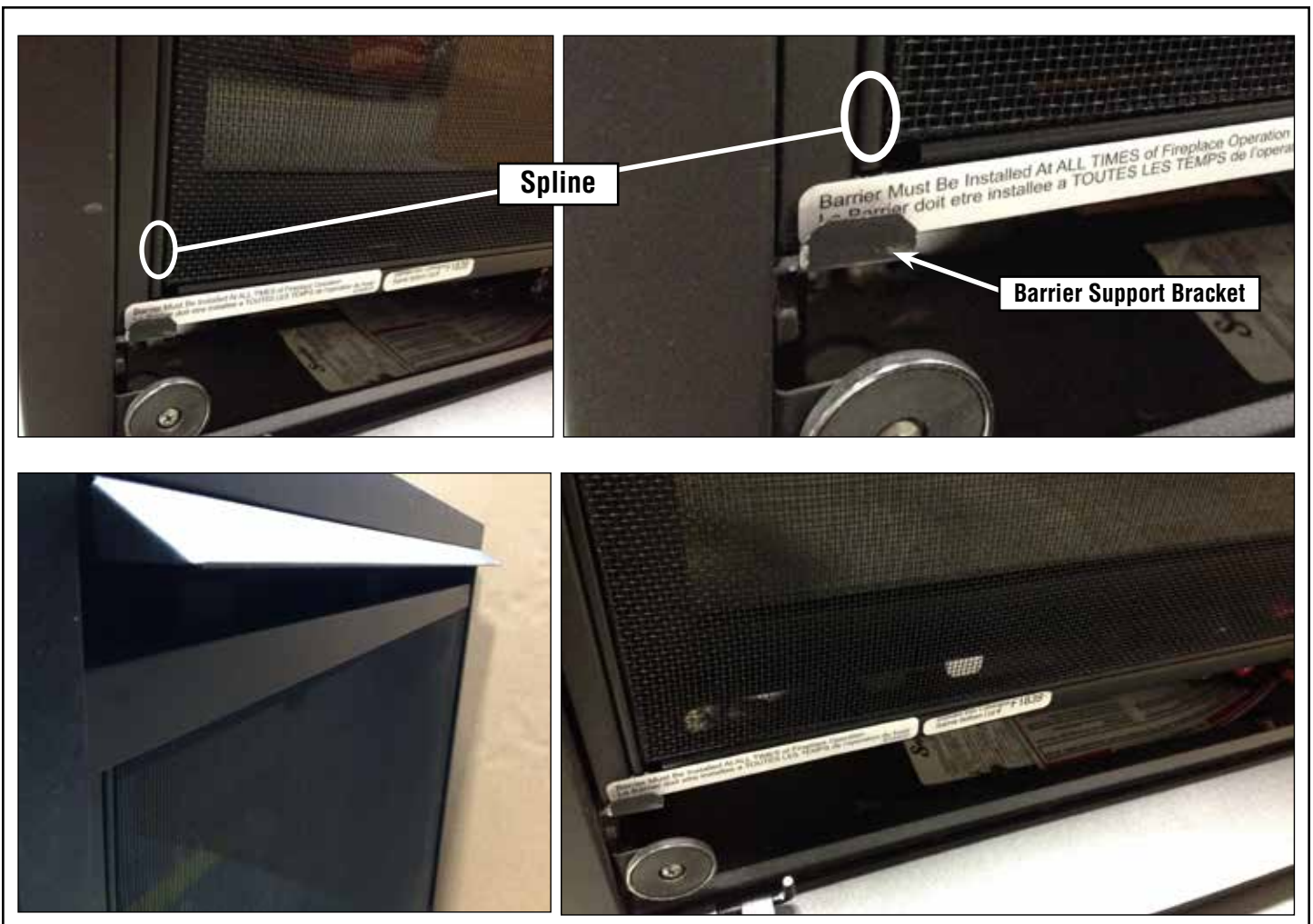
1. Slide barrier into upper trim panel. **NOTE:** This panel will rotate for ease of installation.

**Figure 36A - Slide Barrier into Upper Trim Panel**



2. Lower barrier until it seats into the barrier support bracket. Barrier mesh shall be flush (as seen below) with sticker and spine facing away from fireplace.

**Figure 36B - Lower Barrier Until it Seats into the Barrier Support Bracket.**



## 20. Install the Finishing Materials

1. Complete finished interior wall.

**NOTE:** To install the fireplace facing flush with the finished wall, position framework to accommodate the thickness of the finished wall.

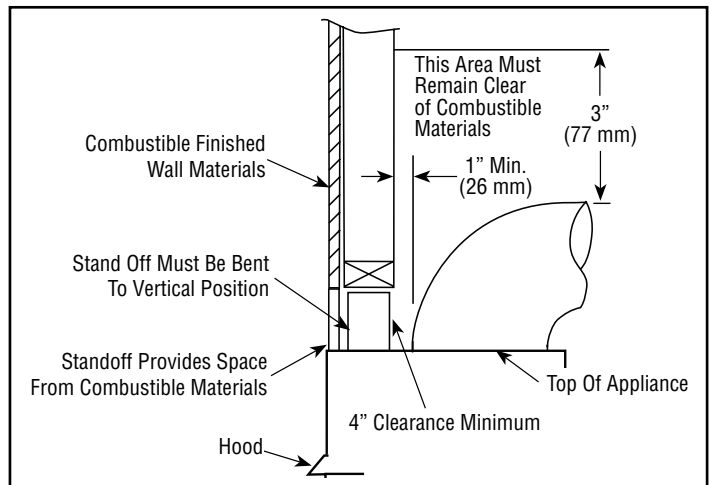
**NOTE:** See **Cold Climate Insulation on Page 11** and **Vent Termination Clearances on Page 13**.

## 21. Attach the Safety-in-Operation Warning Labels

1. Attach the furnished safety instruction labels at all fireplace operation and control points (**Page 47**).

**NOTE:** The installer **MUST** ensure these warnings are properly attached during installation. The warning labels are a critical means of informing consumers of safe operation practices.

**Figure 37 - Combustible Wall Framing**



## INSTALLER - ATTACHING SAFETY-IN-OPERATION WARNINGS

It is the installers responsibility to ensure these warnings are properly affixed during installation. These warning labels are a critical step in informing consumers of safe operation of this appliance.

### ATTACHING SAFETY IN OPERATION WARNINGS

It is required that the safety instruction labels furnished with the fireplace be affixed to the operation and control point of the fireplace. A safety instruction label must be affixed to the wall switch plate where the fireplace is turned on and off (See **Figure A**) or wall thermostat (See **Figure B**) and if used on the remote control handheld transmitter (**Figure C**). To properly complete the installation of this fireplace, locate the multi-lingual adhesive labels provided with the Care and Operation Instructions and proceed as follows:

1. Locate the wall switch or wall thermostat that controls the fireplace (verify the switch operates the fireplace by turning it on and off). Clean the wall switch plate or wall thermostat thoroughly to remove any dust and oils. Affix the label to the surface of the plate of the wall switch that controls the fireplace (**Figure A**) or the wall thermostat (**Figure B**). Choose the language primarily spoken in the home. If unknown, affix the English language label.
2. If a remote control is used to control the fireplace, locate the transmitter and clean it thoroughly to remove any dust and oils. Affix the label to the surface of handheld transmitter (**Figure C**). Choose the language primarily spoken in the home. If unknown, affix the English language label.
3. If you are unable to locate the labels, please contact IHP or your nearest IHP dealer to receive additional safety instruction labels free of charge.

Cat. No. H8024 Replacement Label Kit

IHP  
IHP.us.com

*Note: English is red text on clear label. French and Spanish are white text on black label.*

### APPOSITION DES MISES EN GARDE RELATIVES À LA SÉCURITÉ D'UTILISATION

Il est impératif que les étiquettes de sécurité fournies avec le foyer soient collées à côté des dispositifs de contrôle du foyer. Une étiquette de sécurité doit être collée sur la plaque de l'interrupteur contrôlant l'allumage du foyer (voir **Figure A**) ou sur le thermostat mural (voir **Figure B**) et, le cas échéant, sur le boîtier de la télécommande (**Figure C**). Pour achever l'installation correcte de ce foyer, procédez comme suit avec les étiquettes adhésives en langues étrangères fournies avec les instructions d'utilisation et d'entretien :

1. Repérez l'interrupteur ou le thermostat mural qui contrôle le foyer (vérifiez que l'interrupteur contrôle le fonctionnement du foyer en le faisant basculer de Marche à Arrêt, et vice-versa). Nettoyez soigneusement la plaque murale de l'interrupteur ou le thermostat mural pour éliminer la poussière et les traces de graisse ou d'huile. Collez l'étiquette sur la surface de la plaque de l'interrupteur mural qui contrôle le foyer (**Figure A**) ou du thermostat mural (**Figure B**). Choisissez la langue qui est principalement parlée dans la résidence du propriétaire. En cas de doute, collez l'étiquette en anglais.
2. Si une télécommande est utilisée pour contrôler le foyer, nettoyez la soigneusement pour éliminer la poussière et les traces de graisse ou d'huile. Collez l'étiquette sur le boîtier de la télécommande (**Figure C**). Choisissez la langue qui est principalement parlée dans la résidence du propriétaire. En cas de doute, collez l'étiquette en anglais.
3. Si vous ne parvenez pas à localiser les étiquettes, s'il vous plaît contactez IHP ou votre revendeur le plus proche pour recevoir IHP étiquettes d'instructions de sécurité supplémentaires gratuitement. Étiquettes de remplacement, n° cat. H8024

IHP  
IHP.us.com

*Remarque : Le texte anglais est rouge sur un support transparent. Le texte français et espagnol est blanc sur un support noir.*

### COLOCACIÓN DE ADVERTENCIAS DE SEGURIDAD EN OPERACIÓN

Se requiere que las etiquetas de instrucciones de seguridad incluidas con la chimenea se coloquen en el punto de operación y control de la misma. Se debe colocar una etiqueta de instrucciones de seguridad en la placa del interruptor de pared desde el cual se enciende y se apaga la chimenea (ver la **Figura A**) o en el termostato de pared (ver la **Figura B**) y en el transmisor de control remoto (**Figura C**) si se usa. Para completar correctamente la instalación de esta chimenea, encuentre las etiquetas adhesivas multilingües incluidas con las instrucciones de cuidado y operación y haga lo siguiente:

1. Identifique el interruptor o el termostato de pared que controla la chimenea (verifique que el interruptor opera la chimenea encendiéndola y apagándola). Limpie bien la placa del interruptor o el termostato de pared para quitar el polvo y aceite. Pegue la etiqueta en la superficie de la placa del interruptor que controla la chimenea (**Figura A**) o en el termostato de pared (**Figura B**). Seleccione el idioma que más se habla en la casa. Si no sabe cuál es, use la etiqueta en inglés.
2. Si se usa un control remoto para controlar la chimenea, encuentre el transmisor y límpielo bien para quitar el polvo y aceite. Pegue la etiqueta en la superficie del transmisor (**Figura C**). Seleccione el idioma que más se habla en la casa. Si no sabe cuál es, use la etiqueta en inglés.
3. Si usted es incapaz de localizar las etiquetas, por favor póngase en contacto con IHP, o con su distribuidor más cercano IHP recibir instrucción etiquetas de seguridad adicionales sin costo.

Juego de etiquetas de repuesto - N° de cat. H8024

IHP  
IHP.us.com

*Nota: La etiqueta en inglés es transparente con texto rojo. Las etiquetas en francés y español son negras con texto blanco.*

### SAFETY LABEL DIAGRAMS



### DIAGRAMMES DES ÉTIQUETTES DE SÉCURITÉ



### DIAGRAMAS DE ETIQUETAS DE SEGURIDAD



*Illustrations are for example only. Your accessories may be different.*

*Les illustrations sont par exemple uniquement. Vos accessoires peuvent être différents.*

*Las ilustraciones son sólo ejemplos. Tu accesorios pueden ser diferentes.*

Figure A



Figure B



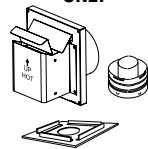
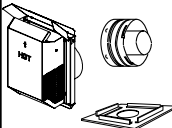


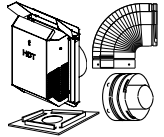
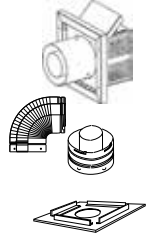
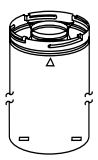
Figure C

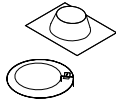


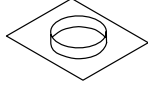
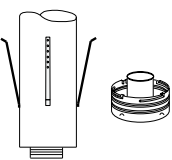
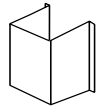
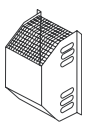
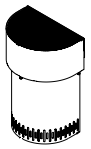


## INSTALLATION ACCESSORIES

### Listed Secure Vent® Components

**IMPORTANT NOTE:** The installation accessories shown in this section are part of the safety agency listing for the product models represented in this manual.


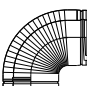
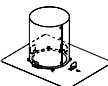
|   | Cat. No. | Model         | Description   |
|---|----------|---------------|---|
|  <p><b>35" MODELS ONLY</b></p> | F1797    | SV4.5HTKCT    | Rigid, Horizontal, Compact Termination with Firestop/Spacer (H2246), Adaptor (74L61) (see 900080-00)                    |
|   | F1798    | SV4.5HTKCT20  | Rigid, Horizontal Compact Termination, 20" with Shield and Firestop (see 750247M and 900080-00)                         |
|                                 | H1968    | SV4.5HT-2     | Horizontal Square Termination with Firestop/Spacer (H2246), and Adaptor (74L61)   |
|                                | 94L10    | SV4.5HTSS     | Rigid, Horizontal, Small Square Termination with Firestop/Spacer (H2246) and Adaptor (74L61) (see 750204M)              |
|   | H5817    | SV4.5-20SSWSK | Rigid, Horizontal, Small Square Termination, with 20" Slip Section*, Wall Shield and Firestop (see 750247M and 750204M) |
|                               | H2152    | SV4.5CGV-1    | Vertical Termination Cap, High Wind   |
|                              | H8914    | SV4.5TK90HT2  | Horizontal Termination Kit HT-2 with 90° elbow  |
|                              | H8915    | SV4.5TK90SS   | Horizontal Termination Kit Small Square with 90° elbow  |
| Vent Sections (Rigid)   |          |               |   |
|                              | 77L70    | SV4.5L6       | 6" (152 mm)   |
|   | 77L71    | SV4.5L12      | 12" (305 mm)  |
|   | 77L72    | SV4.5L24      | 24" (610 mm)  |
|   | 77L73    | SV4.5L36      | 36" (914 mm)  |
|   | 77L74    | SV4.5L48      | 48" (1219 mm)   |
|   | 77L75    | SV4.5LA       | Telescopic Length Slip Section (2" to 7-1/2" rigid)   |

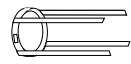
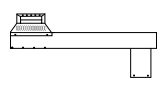
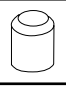

|  | Cat. No. | Model           | Description   |
|--|----------|-----------------|---|
| The following flashing comes packaged with a storm collar                            |          |                 |   |
|     | 77L78    | SV4.5F          | Flat Roof Flashing  |
|  | 77L79    | SV4.5FA         | 1/12 to 7/12 Adjustable Flashing  |
|  | 77L80    | SV4.5FB         | 7/12 to 12/12 Adjustable Flashing   |
|     | 77L81    | SV4.5SC6        | Storm Collar (6 pack)   |
|     | H6183    | SV4.5HF5        | Firestop Spacer, 5", rigid  |
|  | H6184    | SF4.5HF5        | Firestop Spacer, 5", flex   |
|  | H2246    | SV4.5HF-10      | Firestop/Spacer-Horizontal, rigid (3-1-1 spacing), 10 Pack  |
|  | H2247    | SV4.5VF-10      | Firestop/Spacer-Vertical, rigid (1-1-1 spacing), 10 Pack  |
|  | F2567    | SV4.5VFS        | Firestop/Spacer-Vertical, rigid (1-1-1 spacing), Each   |
|     | 96K92    | SV4.5SP         | Support Plate   |
|  | F3191    | SV4.5AdaptorKit | Secure Flex Adaptor Kit<br>Includes rigid to flex adaptor and flex to rigid adaptor (flex not included) |
| <b>Termination Guards</b>  |          |                 |   |
|   | 17M52    | SV4.5HGS-1      | Termination Guard, Square (1 pack) (see 750109M)  |
|  | 17M53    | SV4.5HGS-12     | Termination Guard, Horizontal Square (12 pack) (see 750109M)  |
|   | 87L02    | SV4.5HGS        | Termination Guard for Horizontal Square Termination (Deluxe)(1 pack) (see 750055M)                      |
|   | H5820    | SV4.5HTSK       | Termination Shroud (Guard) for Horizontal Square Termination (1 pack) (see 750246M)                     |

\* The 20" slip section can be field cut to desired size (new length must allow a minimum of 1-3/4" overlap within pipe). Deburr cut edges as necessary.

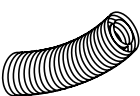
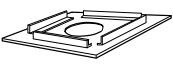
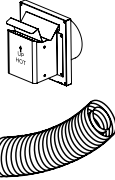
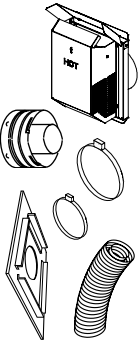











**Listed Secure Vent® Components**

|   | Cat. No.          | Model        | Description   |
|---|-------------------|--------------|---|
|  | 77L76             | SV4.5E45     | 45° Elbow, Corrugated   |
|  | 77L77             | SV4.5E90     | 90° Elbow, Corrugated   |
|   | Cat. No.          | Model        | Description   |
|  | H5816<br>750.247M | SV4.5-TWSK10 | Through Wall Shield Kit (to shield direct-vent pipe from blown insulation)(see 750247M) |

|   | Cat. No. | Model      | Description  |
|---|----------|------------|--|
|  | 96K93    | SV4.5SU    | Support Strap  |
|  | 99L02    | SV4.5HRK14 | Horizontal Riser Kit, 14" (see 750146M)                  |
|   | 99L03    | SV4.5HRK36 | Horizontal Riser Kit, 36" (see 750146M)                  |
|  | H3907    | SV4.5ARSA  | Attic Insulation Shield with adjustable height, 12 - 22" |
|  | 10K81    | SFMP       | Mill-Pac, Black, High-Temperature Sealant                |
|   | 89L40    | SFMP-12    | Mill-Pac, Black, High-Temperature Sealant (bulk 12-pack) |

**Listed Secure Flex® Components**

|   | Cat. No. | Model      | Description   |
|---|----------|------------|---|
| These termination kits include firestop/spacer, gear clamps, and flex adaptor.                                |          |            |   |
|                              | 60L10    | SF-18      | 18 ft (5.49 m)* compressed flex (see 750053M)                     |
|   | 98K03    | SF-12      | 12 ft (3.66 m)* compressed flex (see 750052M)                     |
|                            | H2248    | SF4.5HF-10 | Firestop/Spacer, Horizontal, flex (3-1-1 spacing), 10 Pack        |
|   | H2249    | SF4.5VF-10 | Firestop/Spacer, Vertical, flex (1-1-1 spacing), 10 Pack          |
| <b>35" MODELS ONLY</b><br> | F1803    | SF4.5HTKCT | Horizontal Compact Termination for flex (without flex)**          |
|   | F1799    | SFKIT18CT  | Compact Termination for flex with 18" (457 mm)** compressed flex  |
|   | F1800    | SFKIT24CT  | Compact Termination for flex with 24" (610 mm)** compressed flex  |
|   | F1801    | SFKIT36CT  | Compact Termination for flex with 36" (914 mm)** compressed flex  |
|   | F1802    | SFKIT48CT  | Compact Termination for flex with 48" (1219 mm)** compressed flex |
|                            | H1969    | SF4.5HT-2  | Horizontal Square Termination for flex (without flex)             |
|   | 77L87    | SFKIT12S   | Square Term. for flex with 12" (305 mm)* compressed flex          |
|   | 77L88    | SFKIT18S   | Square Term. for flex with 18" (457 mm)* compressed flex          |
|   | 77L89    | SFKIT24S   | Square Term. for flex with 24" (610 mm)* compressed flex          |
|   | 77L90    | SFKIT36S   | Square Term. for flex with 36" (914 mm)* compressed flex          |
|   | 77L91    | SFKIT48S   | Square Term. for flex with 48" (1219 mm)* compressed flex         |
|                            | 91L66    | SFGC4-6    | Gear Clamp 4.5" (114 mm) for flex (6-pack)                        |
|   | 91L67    | SFGC7-6    | Gear Clamp 7.5" (190.5 mm) for flex (6 pack)                      |

|   | Cat. No. | Model     | Description   |
|---|----------|-----------|---|
|    | 94L04    | SFKIT12SS | Small Square Termination for flex, with 12" (305 mm) of *compressed flex vent (see 750204M)   |
|   | 94L05    | SFKIT18SS | Small Square Termination for flex, with 18" (457 mm) of *compressed flex vent (see 750204M)   |
|   | 94L06    | SFKIT24SS | Small Square Termination for flex, with 24" (610 mm) of *compressed flex vent (see 750204M)   |
|  | 94L07    | SFKIT36SS | Small Square Termination for flex, with 36" (914 mm) of *compressed flex vent (see 750204M)   |
|  | 94L08    | SFKIT48SS | Small Square Termination for flex, with 48" (1219 mm) of *compressed flex vent (see 750204M)  |
|  | 94L09    | SF-HTSS   | Horizontal Small Square Termination for flex, without flex vent (see 750204M)   |
|  | 56L74    | SFVT30    | Vertical Termination for flex (flat to 6/12) with flex adaptor, section of rigid vent, roof support collar assembly, roof flashing and storm collar. (see 750052M)  |
|  | 56L75    | SFVT45    | Vertical Termination for flex (6/12 to 12/12) with flex adaptor, section of rigid vent, roof support collar assembly, roof flashing and storm collar. (see 750052M) |
|  | H7748    | H7748     | 36" Flex Connector Kit. 36" of flex with two adaptors for mating two rigid sections of vent together.   |

\* All compressed flex vents can be expanded up to two times.

\*\* See **Page 30** concerning use with the 45" model.

## GAS CONVERSION KITS

### WARNING

This conversion kit shall be installed by a qualified service agency in accordance with the manufacturer's instructions and all applicable codes and requirements of the authority having jurisdiction. If the information in these instructions is not followed exactly, a fire, explosion, or the production of carbon monoxide may result; causing property damage, personal injury, or loss of life. The qualified service agency is responsible for the proper installation of this kit. The installation is not proper and complete until the operation of the converted appliance is checked as specified in the manufacturer's instructions supplied with the kit. The qualified service agency performing this installation assumes responsibility for this conversion.

### AVERTISSEMENT

Cette trousse de conversion doit être installée par un technicien agréé, selon les instructions du fabricant et selon toutes les exigences et tous les codes pertinents de l'autorité compétente. Assurez-vous de bien suivre les instructions dans cette notice pour réduire au minimum le risque d'incendie, d'explosion ou la production de monoxyde de carbone pouvant causer des dommages matériels, des blessures ou la mort. Le technicien agréé est responsable de l'installation de cette trousse. L'installation n'est pas adéquate ni complète tant que le bon fonctionnement de l'appareil converti n'a pas été vérifié selon les instructions du fabricant fournies avec la trousse. Le fournisseur de service qualifié ayant réalisé l'installation assume les responsabilités liées à la conversion.

#### In Canada:

The conversion shall be carried out in accordance with the requirements of the provincial authorities having jurisdiction and in accordance with the requirements of the CAN/CGA-B149.1 Installation code.

La conversion devra être effectuée conformément aux recommandations des autorités provinciales ayant juridiction et conformément aux exigences du code d'installation CAN/CGA-B149.1.

Gas conversion kits are available to adapt your fireplace from the use of one type of gas to the use of another. These kits contain all the necessary components needed to complete the task including labeling that must be affixed to ensure safe operation.

Refer to the instructions provided with the conversion kit when performing any gas conversion.

## Install gas conversion kits per instruction provided in kits.

| Electronic Systems, Natural Gas To Propane Gas Conversion Kits |               |          |
|--|---------------|----------|
| Fireplace Models   | Model         | Cat. No. |
| 35" Models   | GCKSIT2035ENP | F3909    |
| 40" Models   | GCKSIT2040ENP | F3911    |
| 45" Models   | GCKSIT2045ENP | F3913    |

| Electronic Systems, Propane Gas To Natural Gas Conversion |               |          |
|---|---------------|----------|
| Fireplace Models  | Model         | Cat. No. |
| 35" Models  | GCKSIT2035EPN | F3910    |
| 40" Models  | GCKSIT2040EPN | F3912    |
| 45" Models  | GCKSIT2045EPN | F3914    |

| Millivolt Systems, Natural Gas To Propane Gas Conversion Kits |               |          |
|---|---------------|----------|
| Fireplace Models  | Model         | Cat. No. |
| 35" Models  | GCKSIT2035MNP | F3942    |
| 40" Models  | GCKSIT2040MNP | F3944    |
| 45" Models  | GCKSIT2045MNP | F3946    |

| Millivolt Systems, Propane Gas To Natural Gas Conversion |               |          |
|--|---------------|----------|
| Fireplace Models   | Model         | Cat. No. |
| 35" Models   | GCKSIT2035MPN | F3943    |
| 40" Models   | GCKSIT2040MPN | F3945    |
| 45" Models   | GCKSIT2045MPN | F3947    |

## OPERATION

### WARNING

Young children should be carefully supervised when they are in the same room as the appliance. Toddlers, young children and others may be susceptible to accidental contact burns. A physical barrier is recommended if there are at risk individuals in the house. To restrict access to a fireplace or stove, install an adjustable safety gate to keep toddlers, young children and other at risk individuals out of the room and away from hot surfaces.

### AVERTISSEMENT

Les jeunes enfants devraient être surveillés étroitement lorsqu'ils se trouvent dans la même pièce que l'appareil. Les tout petits, les jeunes enfants ou les adultes peuvent subir des brûlures s'ils viennent en contact avec la surface chaude. Il est recommandé d'installer une barrière physique si des personnes à risques habitent la maison. Pour empêcher l'accès à un foyer ou à un poêle, installez une barrière de sécurité; cette mesure empêchera les tout petits, les jeunes enfants et toute autre personne à risque d'avoir accès à la pièce et aux surfaces chaudes.

### WARNING

Reinstall any barrier removed before operating the fireplace. The barrier is designed to reduce the risk of burns from hot glass. Do not operate the fireplace without the barrier installed.

### WARNING

Do not operate the fireplace if:

- The glass front is removed, cracked, or broken
- The surround trim assembly and screen are not installed

**CARBON MONOXIDE POISONING:** Early signs of carbon monoxide poisoning are similar to the flu with headaches, dizziness and/or nausea. If you have these signs, obtain fresh air immediately. Turn off the gas supply to the appliance and have it serviced by a qualified professional, as it may not be operating correctly. Some people are more affected by carbon monoxide than others, including pregnant women, people with heart or lung disease or anemia, those under the influence of alcohol, and those at high altitudes.

**NOTE:** Do not place furniture or other combustible materials within 36" of the front of viewing area(s).

**NOTE:** Children and adults should be alerted to the hazards of high surface temperature and should stay away to avoid burns or clothing ignition.

**Remarqué :** Les enfants et les adultes devraient être informés des dangers que posent les températures de surface élevées et se tenir à distance afin d'éviter des brûlures ou que leurs vêtements ne s'enflamment.

**NOTE:** Installation and repair should be done by a qualified service person. The fireplace should be inspected before use and at least annually by a professional service person. More frequent cleaning may be required due to excessive lint from carpeting, bedding material, etcetera. It is imperative that control compartments, burners and circulating air passageways of the fireplace be kept clean.

**Remarqué :** L'installation et la réparation devrait être confiées à un technicien qualifié. L'appareil devrait faire l'objet d'une inspection par un technicien professionnel avant d'être utilisé et au moins une fois l'an par la suite. Des nettoyages plus fréquents peuvent être nécessaires si les tapis, la literie, et cetera produisent une quantité importante de poussière. Il est essentiel que les compartiments abritant les commandes, les brûleurs et les conduits de circulation d'air de l'appareil soient tenus propres.

**NOTE:** Do not use these fireplaces if any part has been under water. Immediately call a qualified, professional service technician to inspect the fireplace and to replace any parts of the control system and any gas control which have been under water.

**Remarqué :** Ne pas utiliser cet appareil s'il a été plongé, même partiellement, dans l'eau. Appeler un technicien qualifié pour inspecter l'appareil et remplacer toute partie du système de commande et toute commande qui a été plongée dans l'eau.

## HOMEOWNER'S INSTRUCTIONS - ATTACHING SAFETY IN OPERATION WARNINGS

### ATTACHING SAFETY IN OPERATION WARNINGS

Your fireplace has been furnished with safety instruction labels that are to be affixed to the operation and control point of the fireplace. A safety instruction label should be affixed to the wall switch plate where the fireplace is turned on and off (See **Figure A**) or wall thermostat (See **Figure B**) and if used on the remote control handheld transmitter (**Figure C**). The warnings should already have been put in place when the fireplace initial set-up was completed. If they are not affixed at these spots, locate the multi-lingual adhesive labels provided with these instructions and proceed as follows:

1. Locate the wall switch or wall thermostat that controls the fireplace (verify the switch operates the fireplace by turning it on and off). Clean the wall switch plate or wall thermostat thoroughly to remove any dust and oils. Affix the label to the surface of the plate of the wall switch that controls the fireplace (**Figure A**) or the wall thermostat (**Figure B**). Choose the language primarily spoken in the home.
2. If a remote control is used to control the fireplace, locate the transmitter and clean it thoroughly to remove any dust and oils. Affix the label to the surface of handheld transmitter (**Figure C**). Choose the language primarily spoken in the home.
3. If you are unable to locate the labels, please contact IHP or your nearest IHP dealer to receive additional safety instruction labels free of charge.

Cat. No. H8024 Replacement Label Kit

IHP  
IHP.us.com

**Note: English is red text on clear label. French and Spanish are white text on black label.**

### SAFETY LABEL DIAGRAMS



### APPOSITION DES MISES EN GARDE RELATIVES À LA SÉCURITÉ D'UTILISATION

Votre foyer a été livré avec des étiquettes de sécurité qui doivent être collées à côté des dispositifs de contrôle du foyer. Une étiquette de sécurité doit être collée sur la plaque de l'interrupteur contrôlant l'allumage du foyer (voir **Figure A**) ou sur le thermostat mural (voir **Figure B**) et, le cas échéant, sur le boîtier de la télécommande (**Figure C**). Les mises en garde auraient dû être collées au moment de l'installation initiale du foyer. Si ce n'est pas le cas, prenez les étiquettes adhésives multilingues fournies avec ces instructions et procédez comme suit:

1. Repérez l'interrupteur ou le thermostat mural qui contrôle le foyer (vérifiez que l'interrupteur contrôle le fonctionnement du foyer en le faisant basculer de Marche à Arrêt, et vice-versa). Nettoyez soigneusement la plaque murale de l'interrupteur ou le thermostat mural pour éliminer la poussière et les traces de graisse ou d'huile. Collez l'étiquette sur la surface de la plaque de l'interrupteur mural qui contrôle le foyer (**Figure A**) ou du thermostat mural (**Figure B**). Choisissez la langue qui est principalement parlée dans la résidence du propriétaire.
2. Si une télécommande est utilisée pour contrôler le foyer, nettoyez la soigneusement pour éliminer la poussière et les traces de graisse ou d'huile. Collez l'étiquette sur le boîtier de la télécommande (**Figure C**). Choisissez la langue qui est principalement parlée dans la résidence du propriétaire.
3. Si vous ne parvenez pas à localiser les étiquettes, s'il vous plaît contactez IHP ou votre revendeur le plus proche pour recevoir IHP étiquettes d'instructions de sécurité supplémentaires gratuitement.

Étiquettes de remplacement, n° cat. H8024

IHP  
IHP.us.com

**Remarque : Le texte anglais est rouge sur un support transparent. Le texte français et espagnol est blanc sur un support noir.**

### DIAGRAMMES DES ÉTIQUETTES DE SÉCURITÉ



### COLOCACIÓN DE ADVERTENCIAS DE SEGURIDAD EN OPERACIÓN

Su chimenea incluye etiquetas de instrucciones de seguridad que deben colocarse en el punto de operación y control de la chimenea. Se debe colocar una etiqueta de instrucciones de seguridad en la placa del interruptor de pared desde el cual se enciende y se apaga la chimenea (ver la **Figura A**) o en el termostato de pared (ver la **Figura B**) y en el transmisor de control remoto (**Figura C**) si se usa. Las advertencias ya deben haberse colocado cuando se completó la instalación inicial de la chimenea. Si no están colocadas en estos lugares, encuentre las etiquetas adhesivas multilingües proporcionadas con estas instrucciones y prosiga de la siguiente manera:

1. Identifique el interruptor o el termostato de pared que controla la chimenea (verifique que el interruptor opera la chimenea encendiéndola y apagándola). Limpie bien la placa del interruptor o el termostato de pared para quitar el polvo y aceite. Pegue la etiqueta en la superficie de la placa del interruptor que controla la chimenea (**Figura A**) o en el termostato de pared (**Figura B**). Seleccione el idioma que más se habla en la casa.
2. Si se usa un control remoto para controlar la chimenea, encuentre el transmisor y límpielo bien para quitar el polvo y aceite. Pegue la etiqueta en la superficie del transmisor (**Figura C**). Seleccione el idioma que más se habla en la casa.
3. Si usted es incapaz de localizar las etiquetas, por favor póngase en contacto con IHP, o con su distribuidor más cercano IHP recibir instrucciones etiquetas de seguridad adicionales sin costo.

Juego de etiquetas de repuesto - N° de cat. H8024

IHP  
IHP.us.com

**Nota: La etiqueta en inglés es transparente con texto rojo. Las etiquetas en francés y español son negras con texto blanco.**

### DIAGRAMAS DE ETIQUETAS DE SEGURIDAD



*Illustrations are for example only. Your accessories may be different.*

*Les illustrations sont par exemple uniquement. Vos accessoires peuvent être différents.*

*Las ilustraciones son sólo ejemplos. Tu accesorios pueden ser diferentes.*

Figure A



Figure B



Figure C



## Burn-in Period

The first few times this fireplace is operated, there will be an odor from the curing of paint and the burning off of the lubricants used in the manufacturing process. Depending on usage, the burn-in period may take a few hours or a few days.

**NOTE:** Ventilate the site during the burn-in period. The resulting odor and haze may set off a smoke detector. Do not operate the blower during the burn-in period.

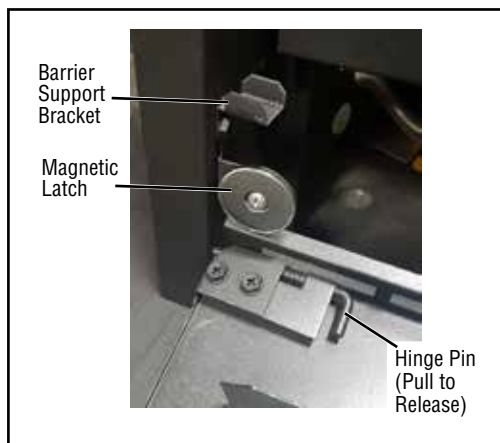
A white film may develop on the glass front during the first few fires as part of the burn-in period. The glass should be kept clean during the burn-in period to prevent the film from baking on—making it very difficult to remove (**Cleaning the glass door on Page 65**).

## Accessing the Control Compartment

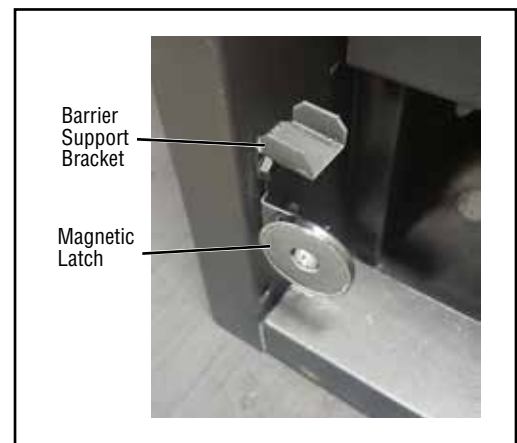
### Removing the Control Compartment Door

1. Open the lower access panel by pulling at the top of the door.
2. Pull the hinge pin towards the middle of the fireplace to release the access panel and lift it up and away from the fireplace (**Figure 38A and 38B**).
3. Store the panel in a secure location until reinstallation.

**Figure 38A - Control compartment**



**Figure 38B - Magnetic latch & barrier support bracket**



## Installing the Firebox Liners (Optional Kit)

### KIT CONTENTS

- 1 ea. Set of 4 Hand Bend Brackets
- 1 ea. Set of Optional Fiber Panels
- 1 ea. Installation Instructions

| Affected Fireplace Models  |
|--|
| All 35", 40" and 45" direct-vent fireplace models offered with Optional Fiber Panel Kits |

### TOOLS / SUPPLIES NEEDED

Leather Gloves

### GENERAL INFORMATION

**FIELD SERVICE UPGRADES SHALL ONLY BE COMPLETED BY A QUALIFIED SERVICE TECHNICIAN**

The four (4) hand bend brackets are included to prevent movement of the fiber firebox panels.

If you encounter any problems, need clarification of these instructions or are not qualified to properly install this kit, contact your local distributor or dealer.

Read this instruction sheet in its entirety before beginning the installation.

**ALL WARNINGS AND PRECAUTIONS IN THE INSTALLATION AND OPERATION MANUAL PROVIDED WITH THE APPLIANCE APPLY TO THESE INSTRUCTIONS.**

**TURN OFF THE APPLIANCE AND ALLOW IT TO COMPLETELY COOL BEFORE PROCEEDING.**

Check the contents of the kits upon receipt and check for any damaged or missing parts. If there is hidden damage, notify your freight company or IHP dealer immediately.

|  |  |
|--|--|
|  <b>CAUTION</b>   |  |
| <br> | <b>SHARP EDGES - WATCH YOUR FINGERS</b>                    |
|  | <b>Wear gloves to guard against any sharp metal edges.</b> |

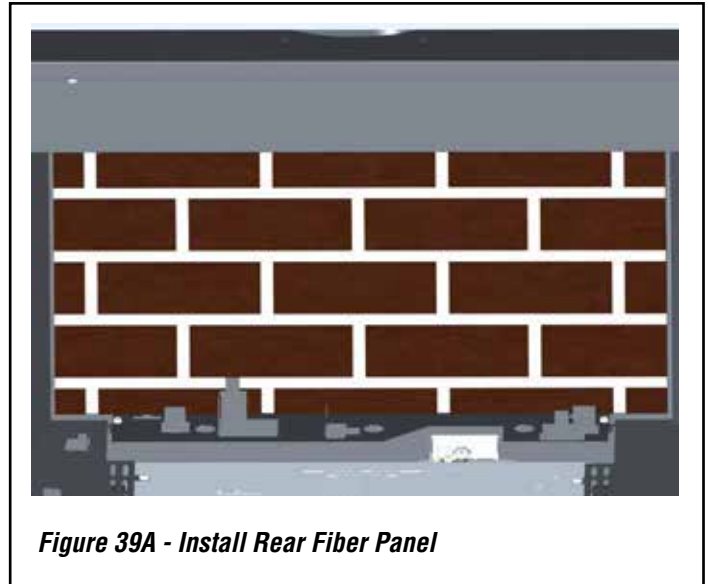
### INSTALLATION INSTRUCTIONS

1. After removing *Barrier and/or Facade* and *Glass Door* per the fireplace user manual instructions, install the rear fiber panel centered and flush to the firebox rear panel (shorter bricks down) (see **Figure 39A**).

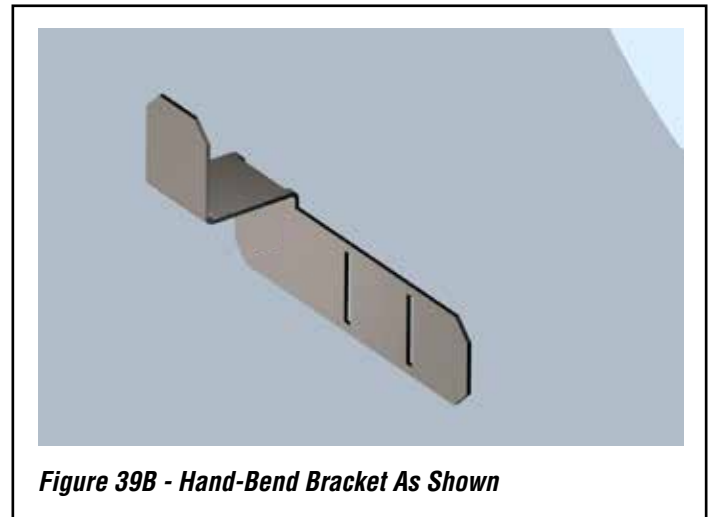
2. Take Out the four brackets from the sheet metal set by bending the sheet metal until the retaining tabs are broken free.

**WATCH YOUR FINGERS! WEAR GLOVES!**

3. Hand Bend one of the brackets into a z-shape as shown in **Figure 39B**. The Long Leg of the bracket must be straight.

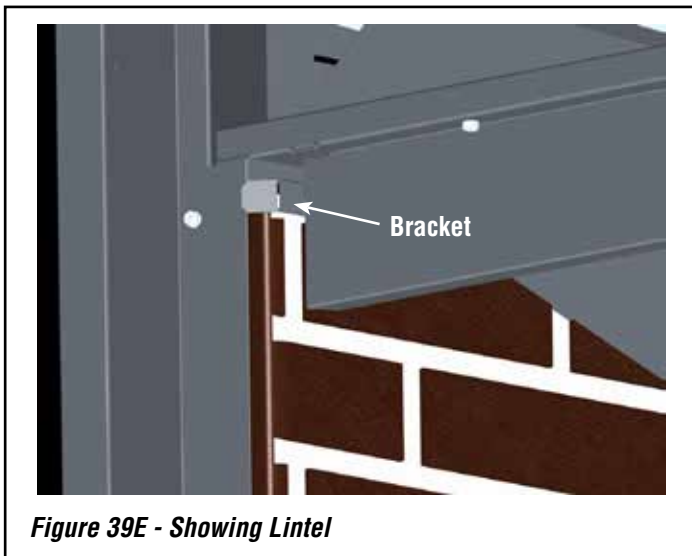
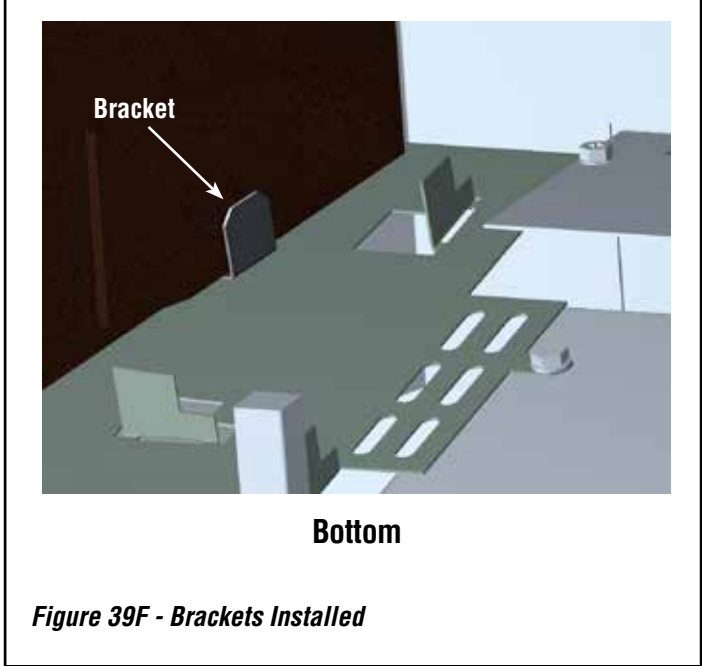
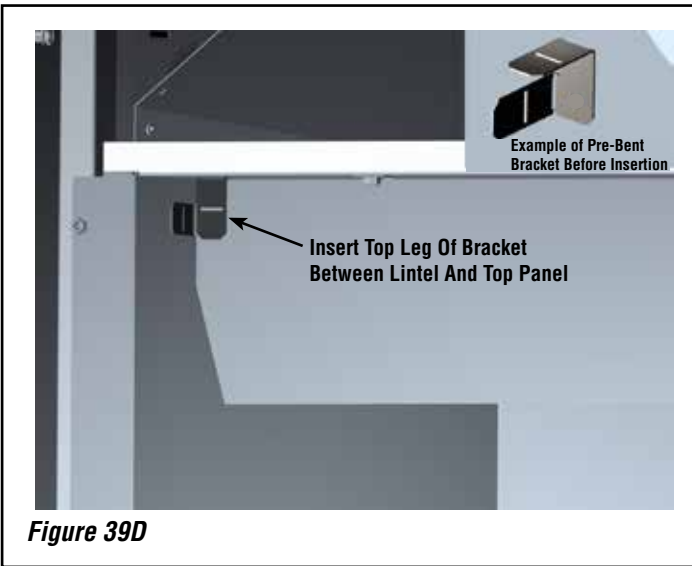
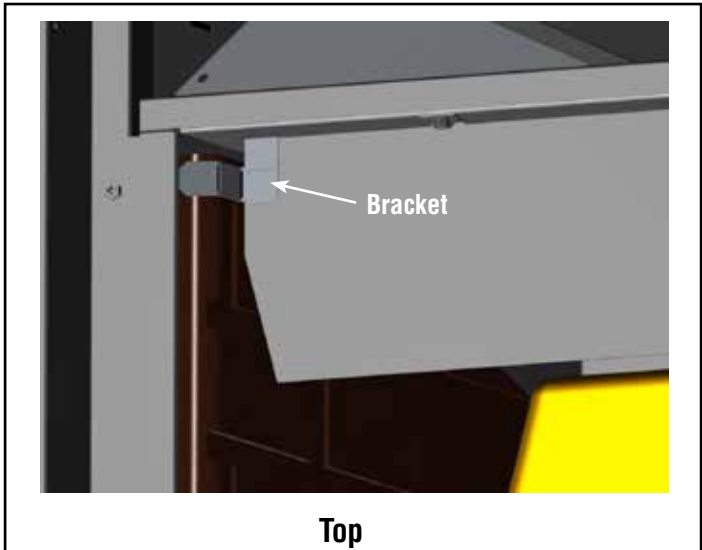
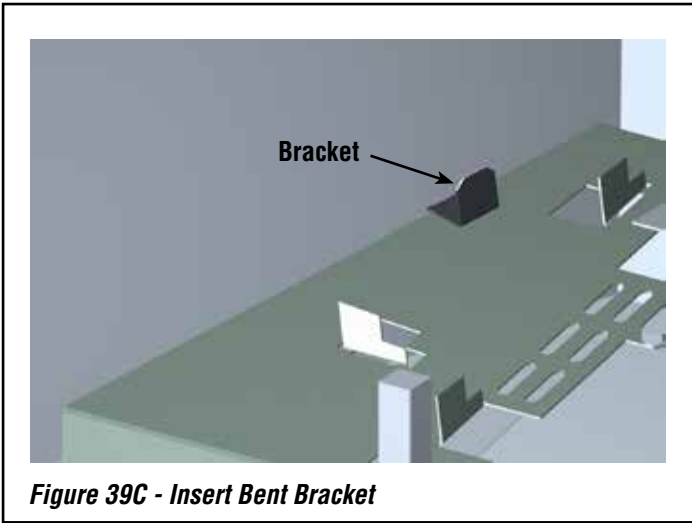


**Figure 39A - Install Rear Fiber Panel**



**Figure 39B - Hand-Bend Bracket As Shown**

4. Insert the bent bracket per **Figure 39B** between the firebox bottom and the firebox side panel as shown in **Figure 39C**.
  5. Pre-bend a bracket and insert the top leg of the bracket between the lintel and top panel as shown in **Figure 39D**.
  6. Install the side fiber panel by sliding it between the lintel and side panel inserting the bottom rear edge between the bracket and side panel. Verify grout line alignment between side and rear fiber panels.
- CAUTION: Handle the fiber panels with care upon installation to avoid cracks**
7. Hand bend the front top bracket by gently pushing the tab over the fiber panel edge as shown in **Figure 39E**.
  8. Install the second fiber side panel by following instructions 3 to 8 bending the brackets to the mirror direction shown on **Figures 39A to 39E**.
  9. Verify the alignment of the the side fiber panels with the rear panel and install the glass door and barrier and/or facade following the instructions in the fireplace User Manual.



## Install the Logs and Glowing Embers

### **WARNING**

- **Turn OFF all gas and electricity to the appliance before installing the embers, and logs.**
- **Do NOT install the logs until the appliance has been completely installed, the gas line connected and tested for leaks, and the initial burner operation has been confirmed.**
- **Use of an unapproved log set in the fireplace will void the warranty and will result in incomplete combustion, sooting, and poor flame quality.**
- **Logs get very hot and remain hot for up to one hour after the gas supply is turned OFF. Handle the logs only when cool.**
- **This appliance is not designed to burn wood. Any attempt to do so could cause irreparable damage to appliance and prove hazardous.**
- **If the logs are not installed according to these instructions, improper combustion could occur. This could result in the excessive production of soot and/or the colorless, odorless, toxic gas carbon monoxide (CO).**

**NOTE:** It is important to ensure proper log placement per the manual when installing these units. Verify pilot flame is not obstructed. See Verifying Appliance Operation on *Pages 40-41*.



## Installing the DRT2000-C 35 Series Log Set

The logs have notches/tabs to assist proper positioning. Upper logs rest on lower logs via notches/tabs. Proper log placement is critical to prevent sooting. Place the logs in the gaps between flame peaks, so they do not impinge the flames. Follow the log placement instructions precisely.

**NOTE:** Do not cover the burner ports.

**Table 30 - Log Set**

| I.D. No. | Description     |
|----------|-----------------|
| 1        | Front Left Log  |
| 2        | Front Right Log |
| 3        | Back Left Log   |
| 4        | Back Right Log  |
| 5        | Twig Log        |

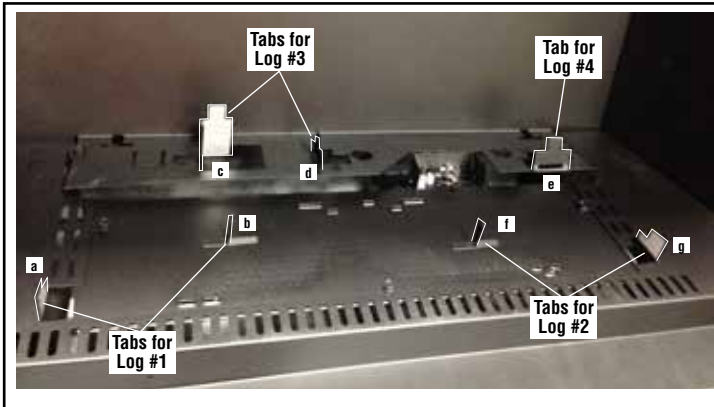


Catalog number for the entire set: See **Page 77**.

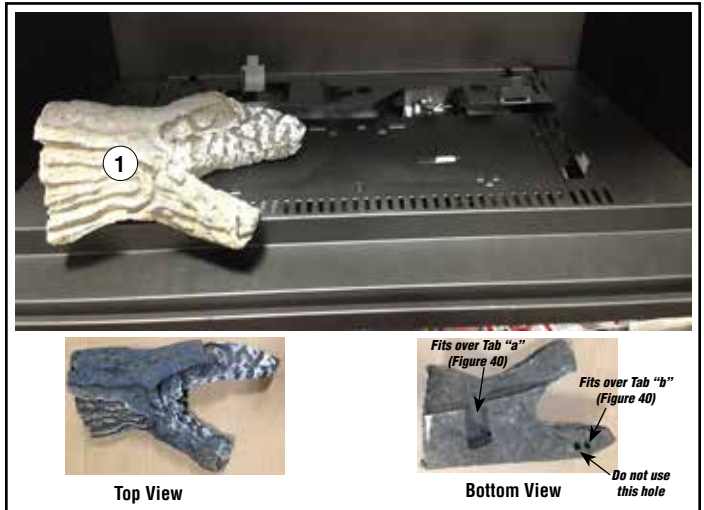


1. If necessary, remove the glass door (**Pages 63-64**). Locate the placement tabs (**Figure 40**).
2. Bend up the log placement tabs (**Figure 40**).
3. Install the front left log (1) (**Figure 41**).

**Figure 40 - Locate the log placement tabs**

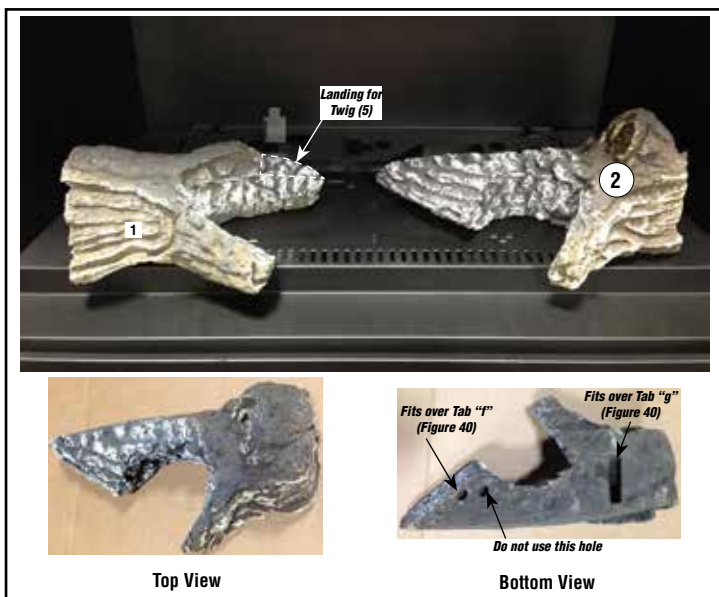


**Figure 41 - Place front left log (1)**

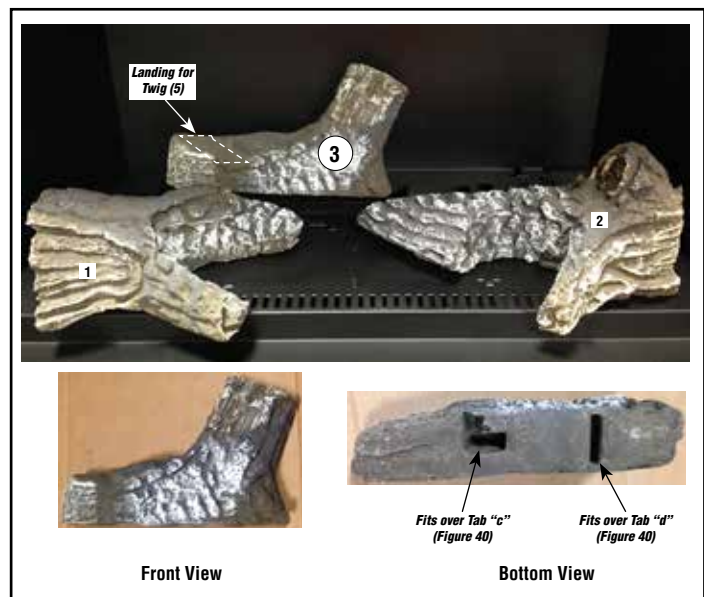


4. Install front right log (2) on two tabs (**Figure 42**).
5. Install back left log (3) on two tabs (**Figure 43**).

**Figure 42 - Place right front log (2)**



**Figure 43 - Place back left log (3)**



## Installing the DRT2000-C 35 Series Log Set (continued)

6. Install back right log (4) (**Figure 44**). This log should be moved as far to the right as possible after installation on tab.
7. Tear the glowing embers into dime size pieces. Place glowing embers as shown in **Figure 46**.
8. Install the twig log (5) (**Figure 45**). This log rests on the left rear log and the grate.

**Figure 44 - Place back right log (4)**



This log (4) should be moved as far to the right as possible after installation on tab (e).

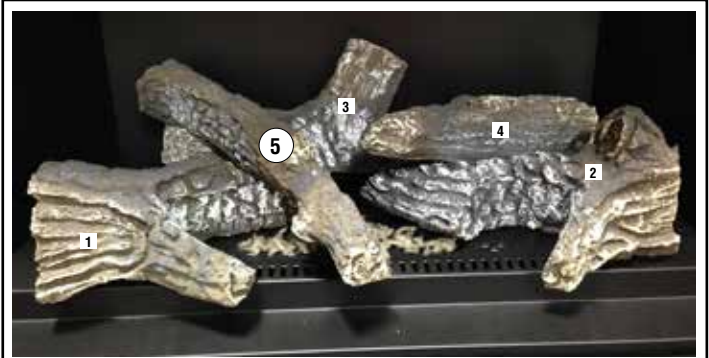


Top View



Bottom View

**Figure 45 - Place twig log (5)**



Left side of twig (5) will rest on landings of rear left log (3) and left front log (1) - See **Figures 42 and 43**. **NOTE: If log is not stable, it is acceptable to rotate log to the left until stable.**



Top View



Bottom View

**Figure 46 - Place glowing embers (rockwool)**



**Do NOT place embers on or close to large ports or the pilot area.**

**NOTE:** Enough glowing ember material is provided for several applications. For best glowing effect, replace the ember material annually.

## Installing the DRT2000-C 40 Series Log Set

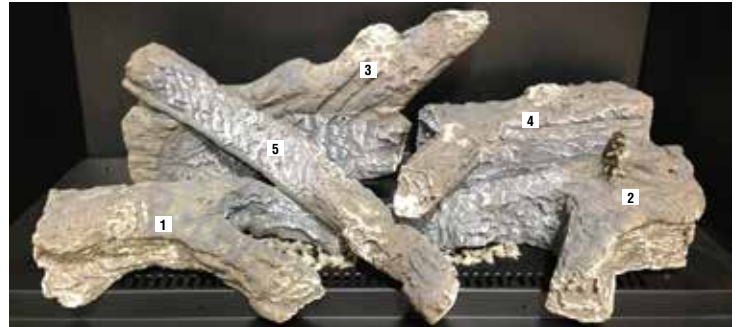
The logs have notches/tabs to assist proper positioning. Upper logs rest on lower logs via notches/tabs. Proper log placement is critical to prevent sooting. Place the logs in the gaps between flame peaks, so they do not impinge the flames. Follow the log placement instructions precisely.

**NOTE:** Do not cover the burner ports.

Catalog number for the entire set: See **Page 77**.

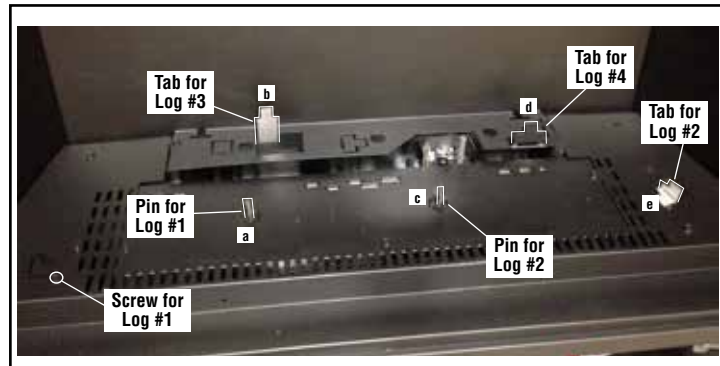
**Table 31 - Log Set**

| I.D. No. | Description     |
|----------|-----------------|
| 1        | Front Left Log  |
| 2        | Front Right Log |
| 3        | Back Left Log   |
| 4        | Back Right Log  |
| 5        | Twig Log        |



1. If necessary, remove the glass door (**Pages 63-64**). Locate the placement tabs (**Figure 47**).
2. Bend up the log placement tabs (**Figure 47**).
3. Install the front left log (1) (**Figure 48**).

**Figure 47 - Locate the log placement tabs**

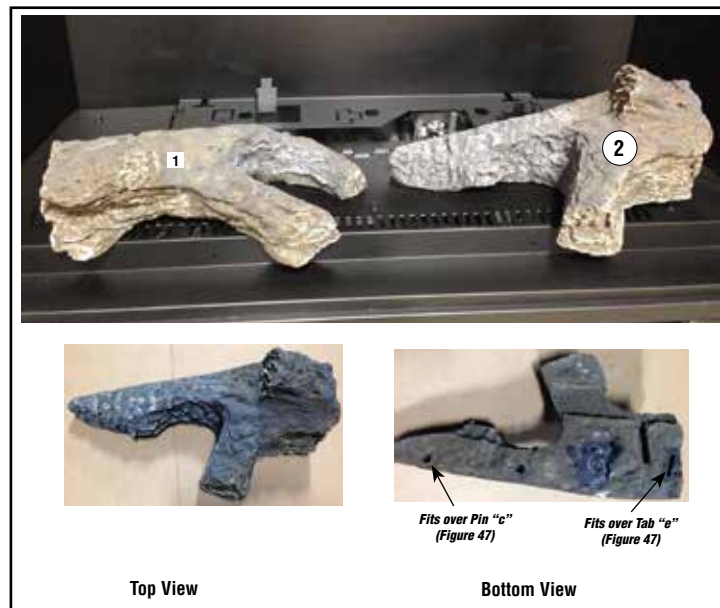


**Figure 48 - Place front left log (1)**

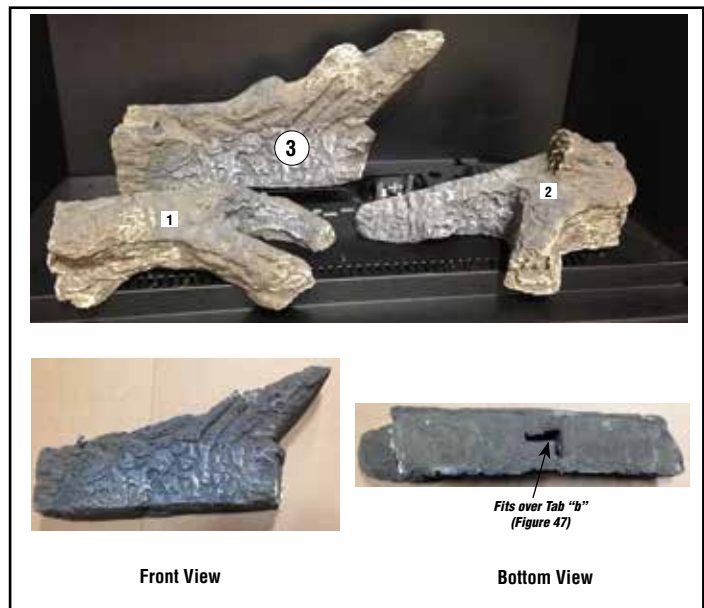


4. Install front right log (2) on two tabs (**Figure 49**).
5. Install back left log (3) on two tabs (**Figure 50**).

**Figure 49 - Place front right log (2)**



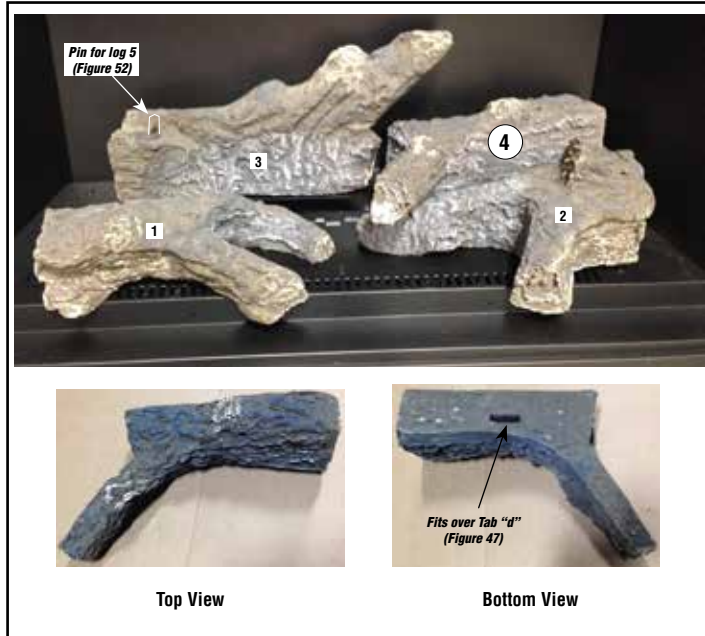
**Figure 50 - Place back left log (3)**



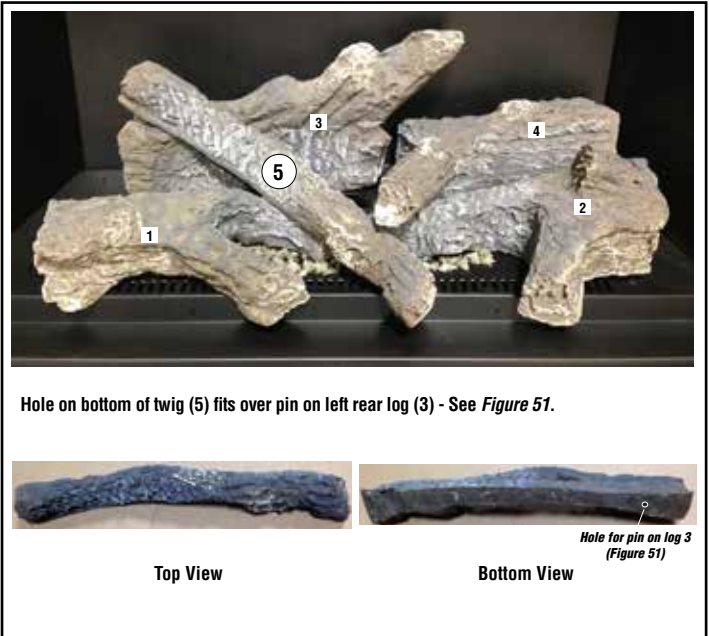
## Installing the DRT2000-C 40 Series Log Set (continued)

6. Install back right log (4) (*Figure 51*).
7. Tear the glowing embers into dime size pieces. Place glowing embers as shown in *Figure 53*.
8. Install the twig log (5) (*Figure 52*).

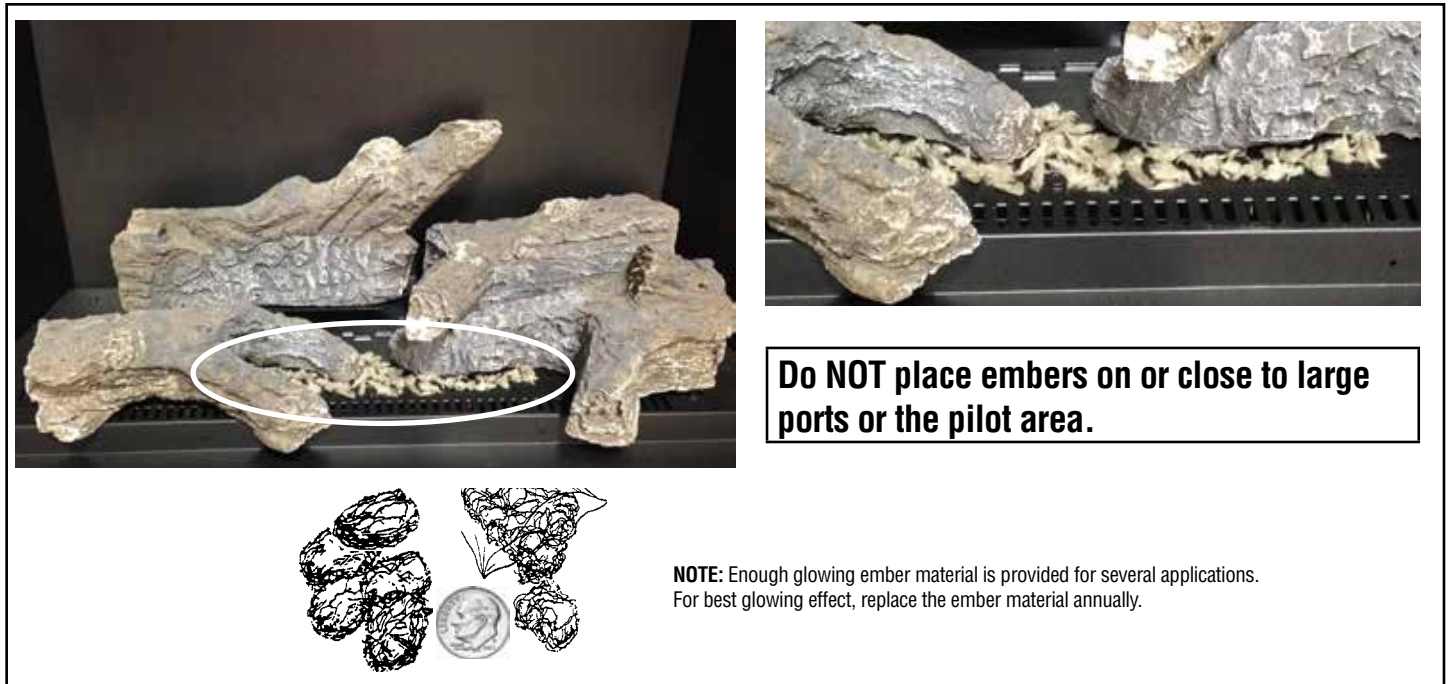
**Figure 51 - Back Right Log (4)**



**Figure 52 - Place Twig Log (5)**



**Figure 53 - Place glowing embers (rockwool)**



## Installing the DRT2000-C 45 Series Log Set

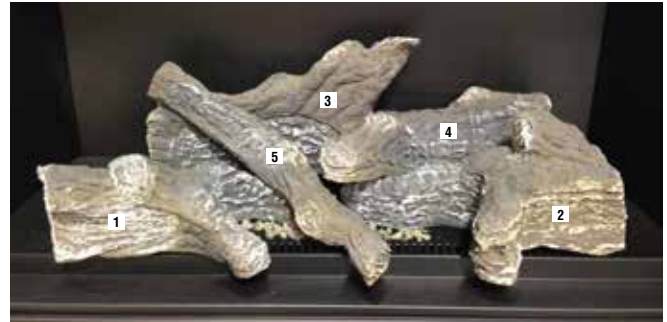
The logs have notches/tabs to assist proper positioning. Upper logs rest on lower logs via notches/tabs. Proper log placement is critical to prevent sooting. Place the logs in the gaps between flame peaks, so they do not impinge the flames. Follow the log placement instructions precisely.

**NOTE:** Do not cover the burner ports.

Catalog number for the entire set: See **Page 77**.

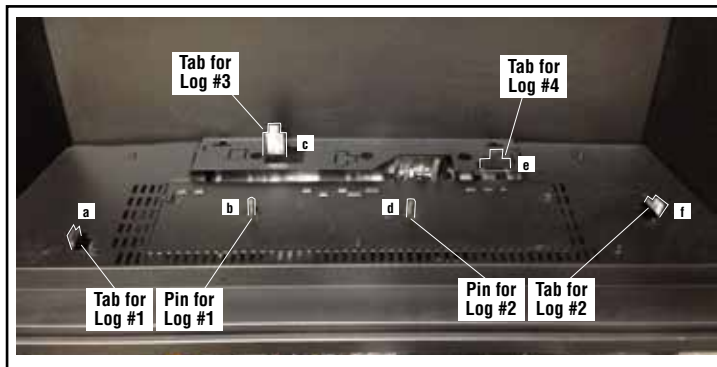
**Table 32 - Log Set**

| I.D. No. | Description     |
|----------|-----------------|
| 1        | Front Left Log  |
| 2        | Front Right Log |
| 3        | Back Left Log   |
| 4        | Back Right Log  |
| 5        | Twig Log        |

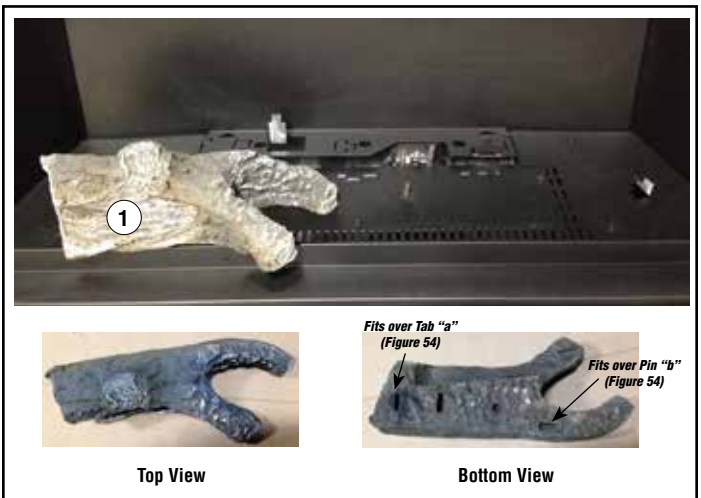


1. If necessary, remove the glass door (**Pages 63-64**). Locate the placement tabs (**Figure 54**).
2. Bend up the log placement tabs (**Figure 54**).
3. Install the front left log (1) (**Figure 55**).

**Figure 54 - Locate the log placement tabs**

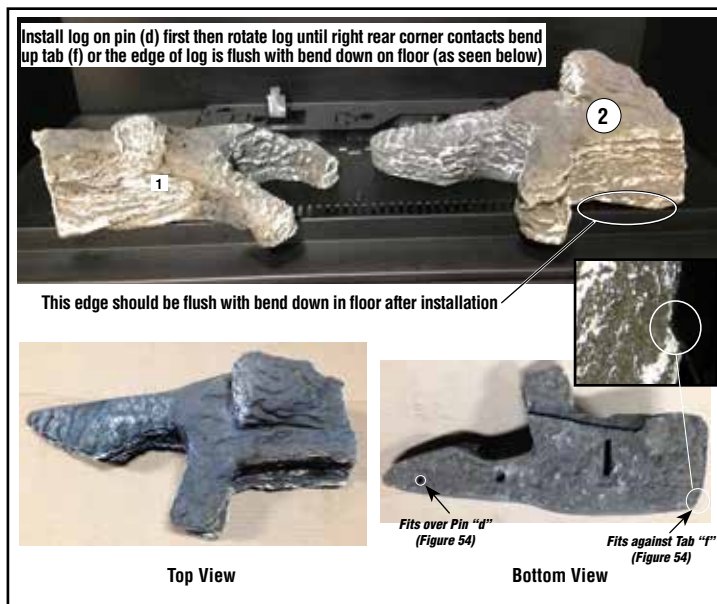


**Figure 55 - Place front left log (1)**

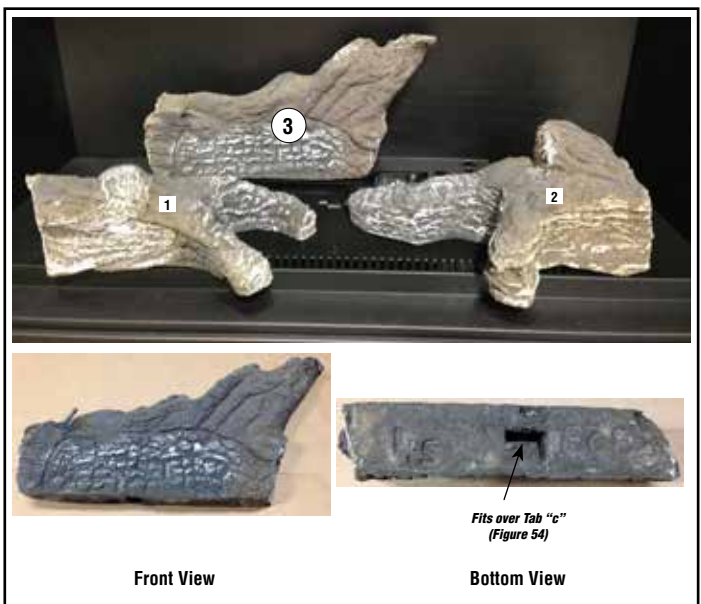


4. Install front right log (2) on two tabs (**Figure 56**).
5. Install back left log (3) on two tabs (**Figure 57**).

**Figure 56 - Place front right log (2)**



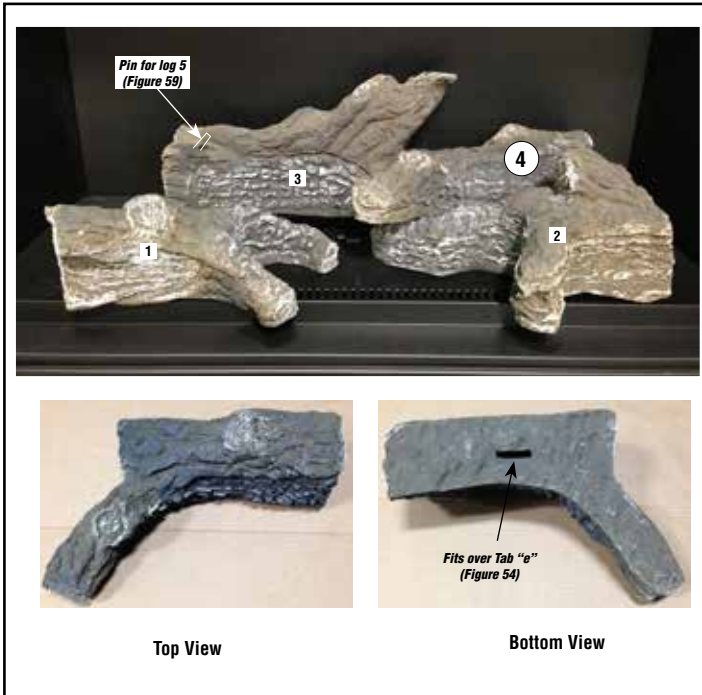
**Figure 57 - Place back left log (3)**



## Installing the DRT2000-C 45 Series Log Set (continued)

6. Install back right log (4) (*Figure 58*).
7. Tear the glowing embers into dime size pieces. Place glowing embers as shown in *Figure 60*.
8. Install the twig log (5) (*Figure 59*).

**Figure 58 - Back Right Log (4)**



**Figure 59 - Place Twig Log (5)**



**Figure 60 - Place glowing embers (rockwool)**



## Installing and removing the glass door

### WARNING

- Do not attempt to substitute the materials used on these doors, or replace cracked or broken glass.
- Handle this glass with extreme care! Glass is susceptible to damage—Do not scratch or handle roughly while reinstalling the glass door frame.
- The glass door of this appliance must only be replaced as a complete unit as provided by the manufacturer. Do not attempt to replace broken, cracked or chipped glass separately.
- Do not attempt to touch the front enclosure glass with your hands while the fireplace is in use.

### WARNING

A barrier designed to reduce the risk of burns from the hot viewing glass is provided with this appliance and shall be installed.

### AVERTISSEMENT

Une barrière conçue pour réduire le risque de brûlure par le hublot chaude est fournie avec l'appareil et doit être installé.

### WARNING

Do not operate appliance with the glass front removed, cracked, or broken.

### AVERTISSEMENT

Ne pas utiliser l'appareil si le panneau frontal en verre n'est pas en place, est craqué, ou brisé.

### WARNING

Any safety screen or guard removed for servicing the appliance must be replaced prior to operating the appliance.

### AVERTISSEMENT

Tout écran ou protecteur retiré pour permettre l'entretien de l'appareil doit être remis en place avant de mettre l'appareil en marche.

### WARNING

Do NOT abuse the glass door by striking it or slamming it shut.

### WARNING

The door should easily close without needing to be pressed down. If it has to be pressed down to close, the gasket in the top of the door should be dressed so it lays on the glass.

Only doors certified with the fireplace shall be used.

Seules des portes certifiées pour cet appareil doivent être utilisées.

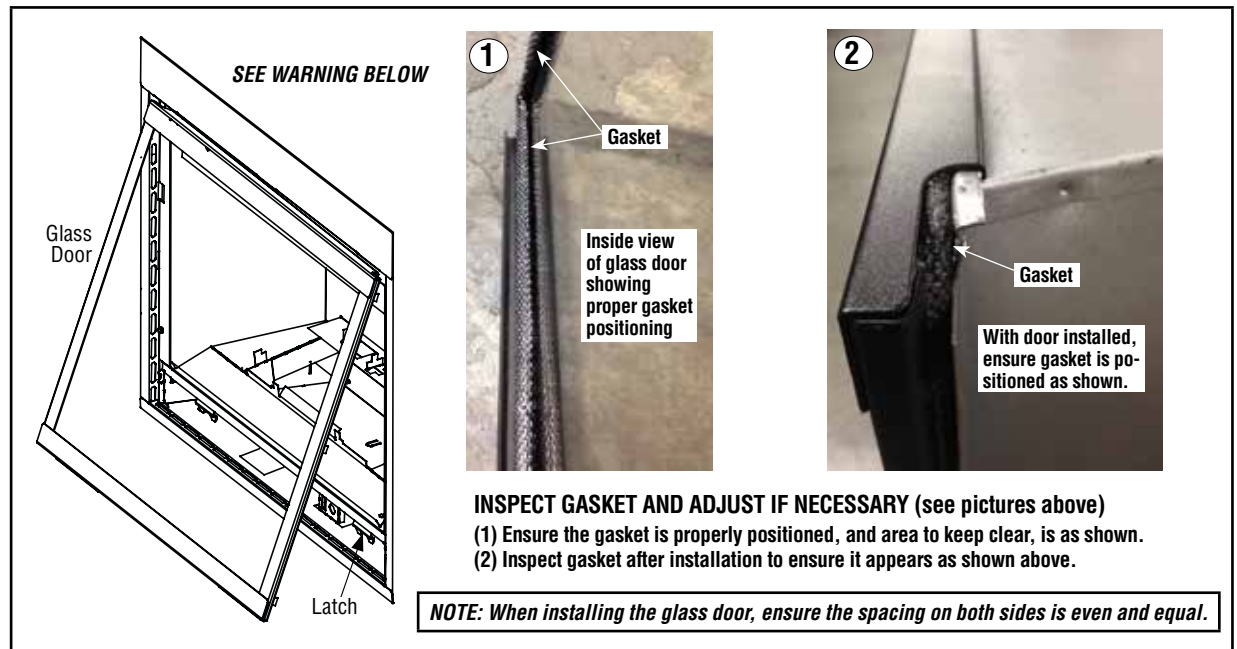
### Installing the glass door

1. Visually inspect the gasket on the backside of the glass door.  
**NOTE:** The gasket surface must be clean, free of irregularities, and seated firmly. Ensure it is properly located. Make sure the bead is not rolled into the channel at the top of the door, but remains flat against the top of the glass.
2. Position the door in front of the firebox opening with the bottom of the door held away from the fireplace at a 45° angle (**Figure 61**). Hook the top flange of the door frame over the top of the firebox frame.  
**NOTE:** Ensure the glass door is centered—with even spacing on each side.
3. Let the bottom of the glass door swing gently in towards the fireplace ensuring that the gasket seats evenly as the door draws shut. Securely fasten the two (2) latches beneath the firebox floor to the door V-flange.  
**IMPORTANT NOTE:** The door must close without force. When installed properly, the bottom of the door should not have interference with the fireplace in order to close. If it does, remove the door and inspect the door gasket to ensure it is even and not rolled up at the top. **SEE WARNING IN FIGURE 61.**
4. Install the barrier.
5. Close the control compartment door.

### Removing the glass door

1. Open the control compartment door
2. Remove the barrier. Place the barrier in a safe location for later reinstallation.
3. Detach the two (2) door latches beneath the firebox floor.
4. Swing the bottom of the glass door away from the fireplace to a 45° angle (**Figure 61**)
5. Carefully grip the door at the top and bottom, and remove it from the fireplace. Place the door in a safe location for later reinstallation.

**Figure 61 - Glass Door**



### WARNING

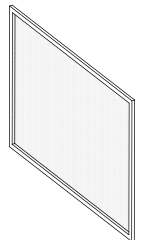
The door should easily close without needing to be pressed down. If it has to be pressed down to close, the gasket in the top of the door should be dressed so it lays on the glass.

**Figure 62 - Barrier**

**NOTICE:** All DRT2000-C series fireplaces require a barrier (provided) to reduce the risk of burns from the hot viewing glass. The barrier must be installed prior to operation.

Replacement barrier catalog numbers are shown here.

- 35" Barrier - Cat. No. F1839
- 40" Barrier - Cat. No. F1840
- 45" Barrier - Cat. No. F1903





## MAINTENANCE

Refer to the **Maintenance Schedule** on **Page 67** for maintenance tasks, procedures, frequency, and a listing of by whom the tasks should be performed. Always verify proper fireplace operation after servicing.

### **WARNING**

**Turn OFF gas and electrical power to the fireplace and allow it to cool before cleaning or servicing the appliance.**

### **CAUTION**

**Wear gloves and safety glasses for protection while doing required maintenance.**

**Verify proper operation after servicing.**

S'assurer que l'appareil fonctionne adéquatement une fois l'entretien terminé.

**Always turn OFF gas before cleaning. Before relighting, refer to the lighting instructions in this manual. Instructions are also found on a pull-out panel located in the control compartment.**

**Always keep the appliance area clear and free from combustible materials, gasoline and other flammable liquids.**

### Inspecting the venting system

**NOTE:** Prior to the first use of the fireplace and each burn season and periodically during the burn season, inspect the horizontal termination for debris such as bird nests, leaves, paper or branches. Remove any items from the surfaces of the termination prior to use. Also be aware of shrubs and plantings that may encroach on the termination.

The fireplace and venting system should be thoroughly inspected before initial use and at least annually by a qualified service technician. Inspection should include ensuring that exhaust or intake passages are unobstructed and vent components are properly assembled and not damaged.

**The homeowner must contact a qualified service technician at once if any abnormal condition is observed.**

If the venting system is disassembled for any reason, a qualified service technician should follow vent installation instructions for proper reassembly and proper sealing of the venting system components. However, more frequent periodic inspections and cleanings should be performed by the homeowner.

**NOTE:** Prior to the first use of the fireplace and each burn season and periodically during the burn season, inspect the horizontal termination for debris such as bird nests, leaves, paper or branches. Remove any items from the surfaces of the termination prior to use. Also be aware of shrubs and plantings that may encroach on the termination.

### Inspecting the burner flame appearance

Periodically inspect the burner and pilot flame. Ensure that the burner flame appearance resembles the flame shown in **Figure 34** on **Page 43** and as described in **Flame Appearance and Sooting** on **Page 43**. Any necessary burner flame adjustments must be performed by qualified personnel only (**Pages 43-44**). Refer to **Page 40** for more information about the pilot flame appearance. Contact a qualified service technician at once if any abnormal condition is observed.

### Cleaning the glass door

### **CAUTION**

**Do not use abrasive cleaners on glass. Never clean the glass when it is hot.**

Clean the glass during the **Burn-in Period**, and then only when necessary and when the fireplace is cool. Wipe the surface with a clean, dampened, soft cloth. Follow with a dry, soft towel as desired. Take care not to scratch the glass surface. Periodically, remove any build-up caused by the following:

- During start-up, it is normal for condensation to form on the inside of the glass (this condensation and fog will usually disappear in a few minutes). The moisture can cause lint, dust and other airborne particles to cling to the glass surface.
- Initial curing of the high temperature paint and burning off of lubricants used in the manufacturing process may result in a film on the glass.
- A white coating may form on the glass as a result of impurities and minerals in the fuel.

Clean the glass two or three times each heating season, depending on the circumstances present. The following cleaning solutions are approved for use:

- Non-ammonia based glass cleaner
- 50/50 mixture of white vinegar / water
- Gas fireplace/stove glass cleaner

## Inspecting the glass gasket

Visually inspect the gasket on the backside of the glass door. The gasket surface must be clean, free of irregularities, and seated firmly.

## Cleaning the control compartment

Keep the control compartment clean by vacuuming or brushing it out at least twice a year. More frequent cleaning may be required due to excessive lint from carpeting, bedding material, etcetera. It is imperative that control compartments, burners and circulating air passageways of the appliance be kept clean.

## Touching up paint in small areas

Only use a factory-supplied paint kit for any touch-ups. Paint is available at your local IHP dealer. Never attempt to paint a hot fireplace. Do not attempt to repaint the fireplace until the finish is completely cured (*Burn-in Period on Page 53*). If the surface becomes stained or marred, it may be lightly sanded and touched up.

## Logs

Removing and cleaning the logs

|  |
|--|
|  <b>CAUTION</b> |
| <b>The fiber logs become very fragile after curing.</b>  |

Carefully remove the logs. Clean carbon from the logs using a vacuum cleaner, or a soft bristle brush (e.g., paint brush).

Reinstalling the embers and logs

Carefully follow the placement instructions (*Pages 56 - 62*). All logs should fit onto the corresponding pins and/or log stoppers. This will ensure proper flame and safe combustion.

**NOTE:** Improper positioning of logs can create carbon build-up and will alter the performance of the fireplace.

Replacing the logs

If the logs become damaged and need replacement, use only the proper replacement logs from manufacturer (*Page 77*).

## Cleaning the burner

Carefully remove the logs/media. Vacuum out any foreign matter on the burner (e.g., lint, carbon, etc.). Ensure the burner ports are free of debris.

**NOTE:** Improper positioning of logs/media can create carbon build-up and will alter the performance of the fireplace.

## Inspecting the wiring

Refer to the wiring diagram (*Figure 28, Page 38*).

|  |
|--|
|  <b>CAUTION</b>   |
| <b>When servicing controls, label all wires prior to disconnection. Wiring errors can cause improper and dangerous operation. Verify proper operation after servicing.</b>         |
|  <b>ATTENTION</b>   |
| <b>Au moment de l'entretien des commandes, étiquetez tous les fils avant de les débrancher. Des erreurs de câblage peuvent entraîner un fonctionnement inadéquat et dangereux.</b> |

Inspect and clean all wire connections. Ensure that there is no wire melting or damage. The inspection should include:

- Terminals at the valve
- ON/OFF switch
- Optional wall thermostat, remote control, or wall switch

## MAINTENANCE SCHEDULE

See the tables below for detailed information about required maintenance, both regular and annual.

### Maintenance Performed Annually—Before the Burning Season

| Maintenance Task                               | Performed By                            | Procedure   |
|--|---|---|
| Inspecting/Cleaning Burner, Logs, and Controls | Qualified Service Technician            | Inspect valve and ensure it is properly operating. Check piping for leaks. Vacuum the control compartment, fireplace logs and burner area.                              |
| Check Flame Patterns and Flame Height          | Qualified Service Technician            | Verify the flame pattern and height displayed by the appliance. Flames must not impinge on the logs.  |
| Inspecting/Cleaning Pilot and Burner           | Qualified Service Technician            | Remove any surface build-up on pilot and burner assembly. Wipe the pilot nozzles, ignitor/flame rod and hood. Ensure the pilot flame engulfs the flame sensor as shown. |
| Checking Vent System                           | Qualified Service Technician            | Inspect the vent system at the top and at the base (within the firebox) for signs of blockage or obstruction. Look for any signs of dislocation of the vent components. |
| Appliance Inspection                           | Qualified Service Technician            | Perform the appropriate appliance inspection procedure detailed in this manual.   |
| Replacing Glowing Embers Material              | Homeowner/Qualified Services Technician | Remove old ember materials and vacuum the glowing embers (rockwool) placement area. Place new glowing embers as described in this document.                             |

### Maintenance Performed Periodically—After the Burning Season

| Maintenance Task                      | Performed By | Procedure   |
|---------------------------------------|--------------|---|
| Cleaning Firebox Interior             | Homeowner    | Carefully remove logs and glowing embers (rockwool). Vacuum out interior of the firebox. Clean firebox walls and log grate. Replace logs and glowing embers as detailed in this manual. |
| Check Flame Patterns and Flame Height | Homeowner    | Verify the flame pattern and height displayed by the appliance. Flames must not impinge on the logs.  |
| Checking Vent System                  | Homeowner    | Inspect the vent system at the top and at the base (within the firebox) for signs of blockage or obstruction. Look for any signs of dislocation of the vent components.                 |
| Cleaning Front Glass Door             | Homeowner    | Clean as necessary following the directions provided in this manual.<br><b>Do not touch or attempt to clean the glass while hot.</b>  |

## ACCESSORY COMPONENTS

### Firebox Liner Kits



Blackstone



Blended Brown



Greystone



Porcelain

#### 3 Piece Firebox Liner Kits

| Cat. No. | Model     | Description   | Used on    |
|----------|-----------|---------------|------------|
| F3935    | FLK35BLK  | Blackstone    | 35" Models |
| F3957    | FLK35GREY | Greystone     |            |
| F3811    | FLK35BB   | Blended Brown |            |
| F3594    | 35LKDV2BP | Porcelain     |            |
| F3936    | FLK40BLK  | Blackstone    | 40" Models |
| F3958    | FLK40GREY | Greystone     |            |
| F3812    | FLK40BB   | Blended Brown |            |
| F3599    | 40LKDV2BP | Porcelain     |            |
| F3937    | FLK45BLK  | Blackstone    | 45" Models |
| F3959    | FLK45GREY | Greystone     |            |
| F3813    | FLK45BB   | Blended Brown |            |
| F3604    | 45LKDV2BP | Porcelain     |            |



### Bag of Glowing Embers

Replacement ember materials are available for use with these appliances. Order kits as part of the periodic maintenance of the appliance.

| Cat. No. | Model | Description                      |
|----------|-------|----------------------------------|
| 88L53    | FGE   | Bag of Glowing Embers (rockwool) |

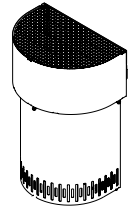


### Touch-Up Paint Kits

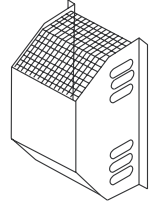
Repair minor scratches and discoloration of the fireplace black painted surfaces with the touch-up paint kits.

| Cat. No. | Model   | Description                                |
|----------|---------|--|
| F4032    | HTIPSB  | Black touch-up paint, firebox interior     |
| F1882    | SCTPSAB | Black touch-up paint, powder coat exterior |

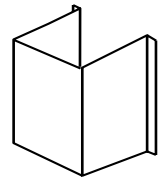
Termination Shroud  
(fits H1968)



Deluxe Termination Guard  
(fits 94L10 and H1968)



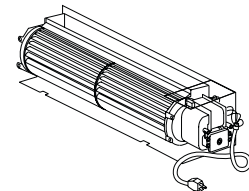
Square Termination Guard  
(For use with the small square cap termination)



### Termination Guard Kits

The vent termination guards may be used to minimize exposure to the hot surface of the termination.

| Cat. No. | Model      | Description               |
|----------|------------|---------------------------|
| H5820    | 4.5HTSK    | Termination Shroud        |
| 87L02    | SV4.5HGS   | Termination Guard, Deluxe |
| 17M52    | SV4.5HGS-1 | Termination Guard, Square |



### Forced Air Kits

The FBK-100 blower provides constant velocity forced air circulation. The FBK-200 assembly with variable speed, wall-mountable switch provides variable speed forced air circulation. The FBK-250 offers variable speed control and a heat-activated switch; perfect for fireplaces controlled thermostatically.

| Cat. No. | Model   | Description                                       |
|----------|---------|---|
| 80L84    | FBK-100 | Blower, Standard (single speed)                   |
| 80L85    | FBK-200 | Blower, Variable Speed (with wall-mounted switch) |
| 80L86    | FBK-250 | Blower, Variable Speed (with thermal snap switch) |



**Thermostatic or Manual modes**

- LCD Display
- Up to 9 hour Count down Timer
- Includes batteries
- Child lock
- Low battery indicator
- Receiver may be wall mounted or placed in the valve compartment

| Remote, LCD Stat, Thermostat, On/Off |           |                |
|--------------------------------------|-----------|----------------|
| Cat. No.                             | Model No. | Description    |
| H8861                                | RC-S-STAT | Remote Control |



**Manual or up to 3 hr Countdown Timer modes**

- LCD display
- Displays room temp. in °F or °C
- Flame icon and low battery indicator
- Includes batteries
- Wall clip included
- Receiver may be wall mounted or placed in the control compartment
- Includes white face plate
- Flame icon
- Low battery indicator
- Batteries included

| Remote, Two Button, Timer, On/Off Or Timer Mode |           |                |
|---|-----------|----------------|
| Cat. No.  | Model No. | Description    |
| H8860   | RC-S-1    | Remote Control |



**Cost Effective Solution**

- Simple On/Off operation
- Works with millivolt and low voltage electronic ignition controls

Kit includes:  
Remote and Receiver

| Remote, Simple On/Off |           |                |
|-----------------------|-----------|----------------|
| Cat. No.              | Model No. | Description    |
| F2236                 | RCKIT4001 | Remote Control |



**Wall Thermostat**

- Wall surface mounted
- Thermostat or manual ON/OFF operation
- Large LCD screen to display room and set temperature in °F and °C
- Connects to wall switch wire

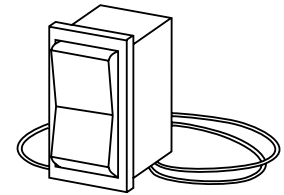
| Wall Thermostat, On/Off and Thermostatic functions |            |                 |
|--|------------|-----------------|
| Cat. No.   | Model No.  | Description     |
| H8864  | WS-S-TSTAT | Wall Thermostat |



**Wall Control**

- 4-button timer with 30/60/120/OFF minutes
- Wall surface mounted
- Connects to wall switch wire
- Perfect for rental and resort applications

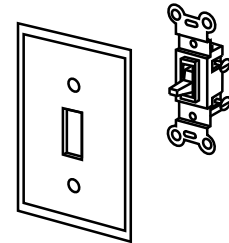
| Wall Switch, Countdown Timer |           |             |
|------------------------------|-----------|-------------|
| Cat. No.                     | Model No. | Description |
| H8863                        | WS-S-TMR  | Wall Switch |



**Unit-Mountable Rocker Switch Kit**

This rocker switch kit can be installed directly in the control compartment to provide ON/OFF operation in lieu of a wall switch.

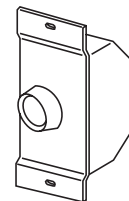
| Unit-Mountable Rocker Switch |           |               |
|------------------------------|-----------|---------------|
| Cat. No.                     | Model No. | Description   |
| 80L41                        | FRS       | Rocker Switch |



**OFF/ON Wall Switch Kit**

The OFF/ON wall switch kit can be used to control the operation of the fireplace burner or blower. Install the OFF/ON wall switch in a convenient location near the fireplace.

| OFF/ON Wall Switch Kit |           |                        |
|------------------------|-----------|------------------------|
| Cat. No.               | Model No. | Description            |
| 85L87                  | FWSK      | OFF/ON Wall Switch Kit |



**Variable Speed Wall Switch Kit**

The variable speed wall switch kit provides variable speed control if the optional FBK-100 blower kit is installed.

| OFF/ON Wall Switch Kit |           |                 |
|------------------------|-----------|-----------------|
| Cat. No.               | Model No. | Description     |
| 045571H                | VSWS      | Wall Switch Kit |



## LIGHTING INSTRUCTIONS, MILLIVOLT - ENGLISH



### FOR YOUR SAFETY READ BEFORE LIGHTING


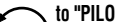
**WARNING: If you do not follow these instructions exactly, a fire or explosion may result causing property damage, personal injury or loss of life.**


- A. This appliance has a pilot which must be lighted by a piezo igniter. When lighting the pilot, follow these instructions exactly.
- B. **BEFORE LIGHTING** smell all around the appliance area for gas. Be sure to smell next to the floor because some gas is heavier than air and will settle on the floor.

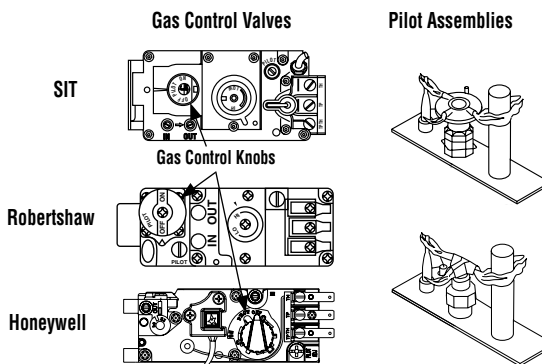
#### WHAT TO DO IF YOU SMELL GAS:

- Do not try to light any appliance.
  - Do not touch any electric switch; do not use any phone in your building.
  - Immediately call your gas supplier from a neighbor's phone. Follow the gas supplier's instructions.
  - If you cannot reach your gas supplier, call the fire department.
- C. Use only your hand to push in or turn the gas control knob. Never use tools. If the knob will not push in or turn by hand, don't try to repair it, call a qualified service technician. Force or attempted repair may result in a fire or explosion.
- D. Do not use this appliance if any part has been under water. Immediately call a qualified service technician to inspect the appliance and to replace any part of the control system and any gas control which has been under water.


### LIGHTING INSTRUCTIONS

1. **STOP!** Read the safety information above on this label.
2. (If applicable) Set the thermostat to lowest setting. Turn wall on/off switch, unit mounted on/off switch or remote control switch "OFF."
3. Turn OFF all electric power to the appliance.
4. Access the control compartment.
5. Push in gas control knob slightly and turn clockwise  to "OFF."  
NOTE: Knob cannot be turned from "PILOT" to "OFF" unless knob is pushed in slightly. Do Not force.
6. Wait five (5) minutes to clear out any gas. Then smell for gas, including near the floor. If you smell gas, **STOP!** Follow "B" in the safety information above on this label. If you don't smell gas, go to the next step.
7. Find pilot - located in firebox on the same plane as the top of the burner.
8. Turn knob on gas control counterclockwise  to "PILOT."
9. Push in control knob all the way and hold in. Immediately light the pilot by triggering the piezo igniter (pushing the button) until pilot lights. Continue to hold the control knob in for about 1-1/2 minutes after the pilot is lit. Release knob and it will pop back up. Pilot should remain lit. If it goes out, repeat steps 5 through 9.
  - If knob does not pop up when released, stop and immediately call your service technician or gas supplier.

- If the pilot will not stay lit after several tries, turn the gas control knob to "OFF" and call your service technician or gas supplier.
10. Turn gas control knob counterclockwise  to "ON."
  11. Close control compartment.
  12. (If applicable) Turn on all electrical power to the appliance.
  13. (If applicable) Set thermostat to desired setting. Turn wall on/off switch, unit mounted on/off switch or remote control switch "ON."



### TO TURN OFF GAS TO APPLIANCE

1. (If applicable) Set the thermostat to lowest setting. Turn wall on/off switch, unit mounted on/off switch or remote control switch "OFF."
2. Turn OFF all electric power to the appliance, if service is to be performed.
3. Access the control compartment.
4. Push in gas control knob slightly and turn clockwise  to "OFF." Do not force.
5. Close the main line gas shut-off valve.
6. Close control compartment.



# DANGER



**HOT GLASS WILL  
CAUSE BURNS.  
DO NOT TOUCH GLASS  
UNTIL COOLED.  
NEVER ALLOW CHILDREN  
TO TOUCH GLASS.**

**A barrier designed to reduce the risk of burns from the hot viewing glass is provided with this appliance and shall be installed for the protection of children and other at-risk individuals.**

## LIGHTING INSTRUCTIONS, MILLIVOLT - FRENCH



### POUR PLUS DE SÉCURITÉ, LIRE AVANT D'ALLUMER

**AVERTISSEMENT.** Quiconque ne respecte pas à la lettre les instructions dans la présente notice risque de déclencher un incendie ou une explosion entraînant des dommages, des blessures ou la mort.

A. Cet appareil est muni d'une veilleuse qui doit être allumée avec un allumeur piézo-électrique. Respectez les instructions ci-dessous à la lettre.

B. **AVANT L'ALLUMAGE:** Avant d'allumer la veilleuse, reniflez tout autour de l'appareil pour détecter une odeur de gaz. Reniflez près du plancher, car certains gaz sont plus lourds que l'air et peuvent s'accumuler au niveau du sol.

QUE FAIRE SI VOUS SENTEZ UNE ODEUR DE GAZ :

- Ne pas tenter d'allumer d'appareil.
- Ne touchez à aucun interrupteur ; ne pas vous servir des téléphones se trouvant dans le bâtiment.
- Appelez immédiatement votre fournisseur de gaz depuis un voisin. Suivez

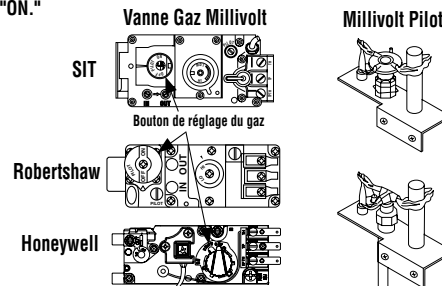
les instructions du fournisseur.

- Si vous ne pouvez rejoindre le fournisseur, appelez le service des incendies.
- C. Ne pousser ou tourner la manette d'admission du gaz qu'à la main. Ne jamais employer d'outil à cette fin. Si la manette reste coincée, ne tentez pas de la réparer; appelez un technicien qualifié. Quiconque tente de forcer la manette ou de la réparer peut provoquer une explosion ou un incendie.
- D. N'utilisez pas cet appareil s'il a été plongé dans l'eau, même partiellement. Faites inspecter l'appareil par un technicien qualifié et remplacez toute partie du système de contrôle et toute commande qui ont été plongés dans l'eau.

### INSTRUCTIONS D'ALLUMAGE

1. **ARRÊTEZ !** Lisez les instructions de sécurité sur la portion supérieure de cette étiquette.
2. (Si applicable) Réglez le thermostat à la température la plus basse. Tournez l'interrupteur murale, l'interrupteur sur l'unité ou le contrôle à distance à "OFF."
3. Coupez l'alimentation électrique de l'appareil.
4. Accédez au compartiment de contrôle.
5. Enfoncez légèrement le bouton de réglage du gaz et tournez-le dans le sens des aiguilles d'une montre jusqu'à la position d'arrêt "OFF".  
Remarque: Il est impossible de tourner le bouton de "PILOT" à "OFF" à moins qu'il ne soit légèrement enfoncé. Ne le forcez pas.
6. Attendez cinq (5) minutes pour laisser échapper tout le gaz. Reniflez tout autour de l'appareil, y compris près du plancher, pour détecter une odeur de gaz. Si vous sentez une odeur de gaz, **ARRÊTEZ !** Passez à l'étape B des instructions de sécurité sur la portion supérieure de cette étiquette. S'il n'y a pas d'odeur de gaz, passez à l'étape suivante.
7. Trouver le pilote – Situé dans l'âtre sur la même surface que le dessus du brûleur.
8. Tournez le bouton de contrôle sur la valve à gaz dans le sens antihoraire vers "Pilote".
9. Enfoncez le bouton de réglage jusqu'au fond et gardez-le enfoncé. Allumez immédiatement la veilleuse en déclenchant l'allume-gaz à étincelle (en poussant le bouton) jusqu'à ce que la veilleuse s'enflamme. Continuez de tenir le bouton de réglage enfoncé pendant environ 90 secondes après l'allumage de la veilleuse. Relâchez le bouton et il sortira subitement. La veilleuse devrait rester allumée. Si elle s'éteint, répétez les étapes 5 à 8 inclusivement.

- Si la manette ne se soulève pas d'elle-même lorsqu'on la relâche, arrêter et appeler immédiatement un technicien qualifié ou le fournisseur de gaz.
  - Si la veilleuse ne reste pas allumée après plusieurs tentatives, réglez la manette d'admission du gaz à la position OFF et appelez un technicien qualifié ou le fournisseur de gaz.
10. Tournez le bouton de réglage du gaz en sens inverse des aiguilles d'une montre jusqu'à sa position de marche "ON".
  11. Fermer le compartiment de contrôle.
  12. (Si applicable) Mettez l'appareil sous tension.
  13. (Si applicable) Réglez le thermostat à la température désirée. Tournez l'interrupteur murale, l'interrupteur sur l'unité ou le contrôle à distance à "ON."



### COMMENT COUPER L'ADMISSION DE GAZ DE L'APPAREIL

1. (Si applicable) Réglez le thermostat à la température la plus basse. Tournez l'interrupteur murale, l'interrupteur sur l'unité ou le contrôle à distance à "OFF."
2. Coupez l'alimentation électrique de l'appareil s'il faut procéder à l'entretien.
3. Accédez au compartiment de contrôle.
4. Enfoncez légèrement le bouton de réglage du gaz et tournez-le dans le sens des aiguilles d'une montre jusqu'à la position d'arrêt "OFF". Ne forcez pas le bouton.
5. Fermer la valve de gaz principale.
6. Fermer le compartiment de contrôle.



# DANGER



**VITRE CHAUDE**  
RISQUE DE BRÛLURES.  
**NE TOUCHEZ PAS** UNE VITRE  
NON REFROIDIE.  
**NE LAISSEZ JAMAIS UN ENFANT**  
DE TOUCHER LA VITRE.

L'écran pare-étincelles fourni avec ce foyer réduit le risque de brûlure en cas de contact accidentel avec la vitre chaude et doit être installé pour la protection Des enfants et Des personnes à risques.



## LIGHTING INSTRUCTIONS, ELECTRONIC - ENGLISH



### FOR YOUR SAFETY READ BEFORE OPERATING

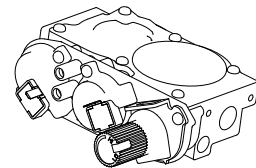
**WARNING:** If you do not follow these instructions exactly, a fire or explosion may result causing property damage, personal injury or loss of life.

- A. This appliance is equipped with an ignition device which automatically lights the pilot. Do **not** try to light the pilot by hand.
- B. **BEFORE OPERATING** smell all around the appliance area for gas. Be sure to smell next to the floor because some gas is heavier than air and will settle on the floor.
- WHAT TO DO IF YOU SMELL GAS:**
- Do not try to light any appliance.
  - Do not touch any electric switch; do not use any phone in your building.
  - Immediately call your gas supplier from a neighbor's phone. Follow the gas supplier's instructions.
  - If you cannot reach your gas supplier, call the fire department.
- C. If any portion of this appliance does not operate as the instructions indicate, do not try to repair it, call a qualified service technician. Do not use tools. Force or attempted repair may result in a fire or explosion.
- D. Do not use this appliance if any part has been under water. Immediately call a qualified service technician to inspect the appliance and to replace any part of the control system and any gas control which has been under water.

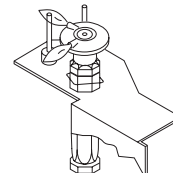
### OPERATING INSTRUCTIONS

1. **STOP!** Read the safety information above on this label.
2. Read the Care and Operation manual including the section on "Remote Control System," (if applicable).
3. Slide the switch on the receiver, wall switch or ON/OFF switch to "OFF."
4. Turn "OFF" all electric power to the appliance. Note: The control may have a battery backup (remove batteries, if installed).
5. This appliance is equipped with an ignition device which automatically lights the pilot. Do not try to light the pilot by hand.
6. Wait five (5) minutes to clear out any gas. Then smell for gas, including near the floor. If you smell gas, **STOP!** Follow "B" in the safety information above on this label. If you don't smell gas, go to the next step.
7. Turn on all electric power to the appliance. Note: The control may have a battery backup (install batteries, if applicable).
8. Slide the switch on the receiver to REMOTE or ON/OFF switch /wall switch to ON.
9. (if applicable) Press ON/OFF button on remote control transmitter to "ON."
10. (if applicable) Set thermostat on remote control to desired setting.
11. If the appliance will not operate, follow the instructions "To Turn Off Gas To Appliance" and call your service technician or gas supplier.

Electronic Gas Control Valve - SIT



Electronic Pilot Assembly



### TO TURN OFF GAS TO APPLIANCE

1. Slide the switch on the receiver, wall switch or ON/OFF switch to "OFF."
2. (if applicable) Press ON/OFF button on remote control transmitter to "OFF."
3. Turn off all electric power to the appliance if service is to be performed. Note: The control may have a battery backup (remove batteries, if installed).
4. Close the main line gas shut-off valve.



# DANGER



**HOT GLASS WILL  
CAUSE BURNS.  
DO NOT TOUCH GLASS  
UNTIL COOLED.  
NEVER ALLOW CHILDREN  
TO TOUCH GLASS.**

**A barrier designed to reduce the risk of burns from the hot viewing glass is provided with this appliance and shall be installed for the protection of children and other at-risk individuals.**

## LIGHTING INSTRUCTIONS, ELECTRONIC - FRENCH



### POUR PLUS DE SÉCURITÉ LIRE AVANT DE METTRE EN MARCHÉ

**AVERTISSEMENT.** Quiconque ne respecte pas à la lettre les instructions dans la présente notice risque de déclencher un incendie ou une explosion entraînant des dommages, des blessures ou la mort.

- A. Cet appareil est muni d'un dispositif d'allumage qui allume automatiquement la veilleuse. Ne tentez pas d'allumer la veilleuse manuellement.
- B. **AVANT DE FAIRE FONCTIONNER**, reniflez tout autour de l'appareil pour déceler une odeur de gaz. Reniflez près du plancher, car certains gaz sont plus lourds que l'air et peuvent s'accumuler au niveau du sol.

**QUE FAIRE SI VOUS SENTEZ UNE ODEUR DE GAZ :**

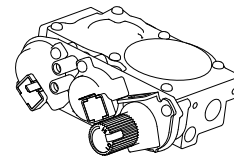
- Ne pas tenter d'allumer d'appareil.
- Ne touchez à aucun interrupteur; ne pas vous servir des téléphones se trouvant dans le bâtiment.

- Appelez immédiatement votre fournisseur de gaz depuis un voisin. Suivez les instructions du fournisseur.
- Si vous ne pouvez rejoindre le fournisseur, appelez le service des incendies.
- C. Si un élément de cette unité ne fonctionne pas tel que décrit dans les instructions, n'essayez pas de le réparer, appelez un technicien qualifié. N'utilisez pas d'outils. Le fait de forcer la manette ou de la réparer peut déclencher une explosion ou un incendie.
- D. N'utilisez pas cet appareil s'il a été plongé dans l'eau, même partiellement. Faites inspecter l'appareil par un technicien qualifié et remplacez toute partie du système de contrôle et toute commande qui ont été plongés dans l'eau.

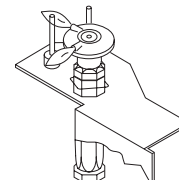
### INSTRUCTIONS DE MISE EN MARCHÉ

1. **ARRÊTEZ !** Lisez les avertissements de sécurité à l'endos de cette étiquette.
2. Lisez le manuel d'utilisation et d'entretien incluant la section « Système de télécommande » (si applicable).
3. Placez l'interrupteur mural ou "on/off" en position "off."
4. Coupez l'alimentation électrique de l'appareil. Note: Le contrôleur peut avoir une batterie de secours (retirer les batteries au besoin).
5. Cet appareil est muni d'un dispositif d'allumage qui allume automatiquement la veilleuse. Ne tentez pas d'allumer la veilleuse manuellement.
6. Attendez cinq (5) minutes pour laisser échapper tout le gaz. Reniflez tout autour de l'appareil, y compris près du plancher, pour déceler une odeur de gaz. Si vous sentez une odeur de gaz, **ARRÊTEZ !** Passez à l'étape B des instructions de sécurité sur la portion supérieure de cette étiquette. S'il n'y a pas d'odeur de gaz, passez à l'étape suivante.
7. Mettez l'appareil sous tension. Note: Le contrôleur peut avoir une batterie de secours (installer les batteries au besoin).
8. Placez l'interrupteur du récepteur en position "REMOTE" (ou l'interrupteur mural en position ON).
9. (Si applicable) Appuyez sur le bouton "ON/OFF" pour sélectionner "ON".
10. (Si applicable) Ajustez le thermostat sur la télécommande à l'ajustement désiré.
11. Si l'appareil ne se met pas en marche, suivez les instructions intitulées « Comment couper l'admission de gaz de l'appareil » et appelez un technicien qualifié ou le fournisseur de gaz.

Valve électronique -  
SIT



Module de veilleuse  
électronique



### COMMENT COUPER L'ADMISSION DE GAZ DE L'APPAREIL

1. Placez l'interrupteur mural ou "on/off" en position "off."
2. (Si applicable) Sélectionnez OFF sur le récepteur.
3. Coupez l'alimentation électrique de l'appareil s'il faut procéder à l'entretien. Note: Le contrôleur peut avoir une batterie de secours (retirer les batteries au besoin).
4. Fermer la valve de gaz principale.



# DANGER



**VITRE CHAUDE**  
RISQUE DE BRÛLURES.  
**NE TOUCHEZ PAS** UNE VITRE  
NON REFROIDIE.  
**NE LAISSEZ JAMAIS** UN ENFANT  
DE TOUCHER LA VITRE.

L'écran pare-étincelles fourni avec ce foyer réduit le risque de brûlure en cas de contact accidentel avec la vitre chaude et doit être installé pour la protection Des enfants et Des personnes à risques.

## TROUBLESHOOTING

Before troubleshooting, ensure that the fireplace main line gas shutoff valve and the wall switch are in the ON position. The following troubleshoots the fireplace only to an elementary level. For detailed remote and ignition system troubleshooting, refer to the instructions provided with the remote.

Detailed valve system troubleshooting should only be performed by a qualified service technician.

### Troubleshooting Millivolt Systems

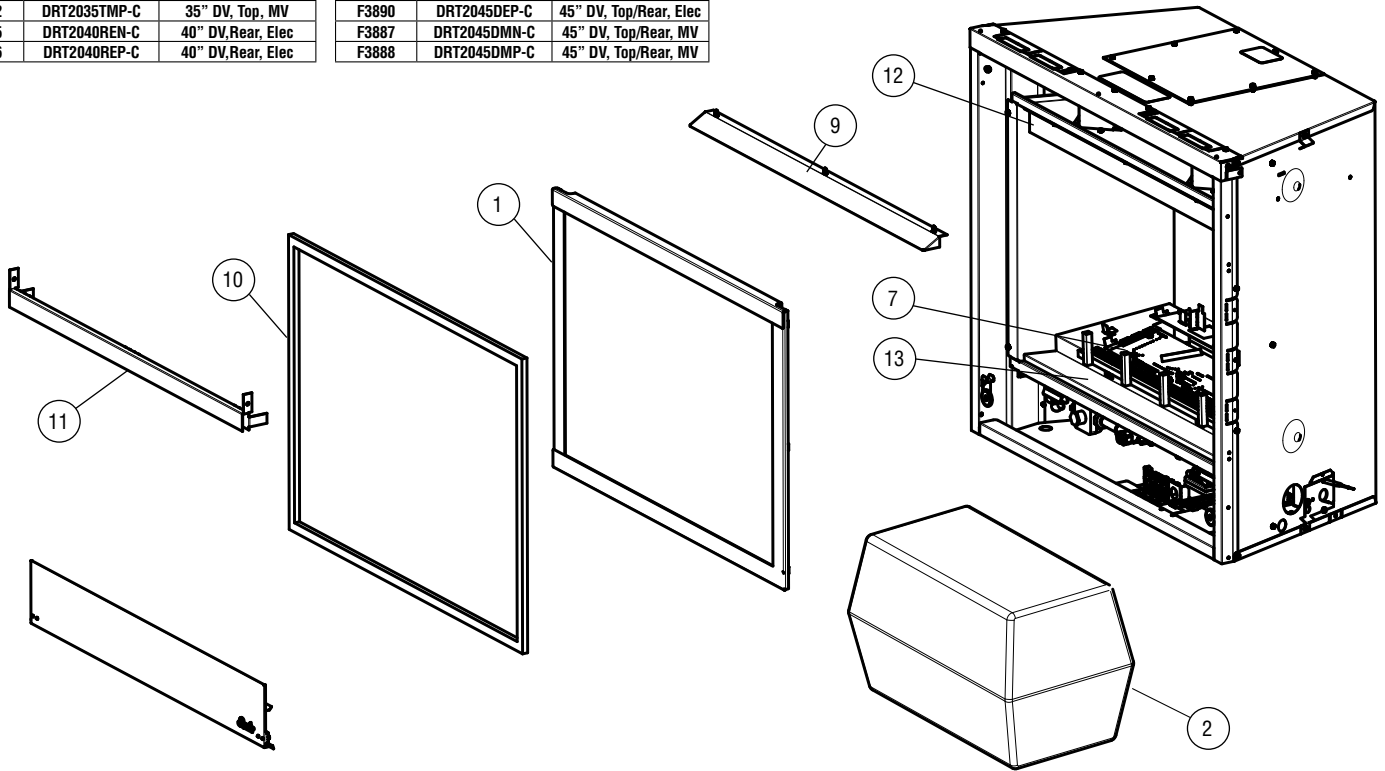
| SYMPTOM  | POSSIBLE CAUSES   | CORRECTIVE ACTION  |
|--|---|--|
| <p><b>1.</b> Spark igniter will not light pilot after repeated triggering of igniter button.</p> <p><b>WARNING:</b> if the pilot will not light after 1 minute of attempting, wait for at least 5 minutes for gas to clear before attempting again.</p>  | <p><b>a.</b> Defective igniter (no spark at electrode).</p>   | <p>Check for spark at electrode and pilot; if no spark and electrode wire is properly connected, replace igniter.</p>  |
|  | <p><b>b.</b> Defective or misaligned electrode at pilot (spark at electrode).</p>                             | <p>Using a match, light pilot. If pilot lights, turn off pilot and trigger the igniter button again. If pilot lights, an improper gas mixture caused the bad lighting and a longer purge period is recommended. If pilot will not light - check gap at electrode and pilot - should be 1/8" to have a strong spark. If gap measures 1/8", replace pilot.</p> |
|  | <p><b>c.</b> Gas supply pressure errant.</p>  | <p>Check inlet gas pressure. It should be within the limits as marked on the rating plate.</p>   |
|  | <p><b>d.</b> Pilot orifice plugged.</p>   | <p>Clean or replace pilot orifice.</p>   |
| <p><b>2.</b> Pilot will not stay lit after carefully following the lighting instructions.</p>  | <p><b>a.</b> Defective pilot generator (thermocouple).</p>  | <p>Check pilot flame, it must impinge on thermocouple. Clean and/or adjust pilot for maximum flame impingement on thermocouple. Ensure that the connection between the valve and thermocouple are tight and secure.</p>  |
| <p><b>3.</b> Pilot burning, no gas to burner, Valve knob "ON," and the (standard) burner OFF/ON switch is ON.</p> <p><b>NOTE:</b> If an optional* remote switch is used for burner operation, if the standard burner OFF/ON switch is still installed on fireplace it must be in the OFF position.</p> | <p><b>a.</b> Wall switch or wires defective.</p>  | <p>Check wall switch and wires for proper connections. Jumper wire across terminals at wall switch, if burner comes on, replace defective wall switch. If okay, jumper wires across wall switch wires at valve, if burner comes on, wires are faulty or connections are bad.</p>   |
|  | <p><b>b.</b> Thermopile may not be generating sufficient millivolts.</p>                                      | <p>Check thermopile with millivolt meter. Take reading at thermopile terminals of gas valve. Should read 325 millivolts minimum with optional wall switch OFF. Replace faulty thermopile if reading is below specified minimum.</p>  |
|  | <p><b>c.</b> Plugged burner orifice.</p>  | <p>Check burner orifice for blockage and remove.</p>   |
|  | <p><b>d.</b> OFF/ON Switch and *Remote Switch are in the "ON" position resulting in excessive resistance.</p> | <p>When turning on the burner using a *remote switch, ensure that the standard OFF/ON switch is in the OFF position. If both switches are in the ON position, it may result in excessive resistance (and millivolt drainage) and the burner may not come on.</p>   |
| <p><b>4.</b> Frequent pilot/burner outage problem.</p>   | <p><b>a.</b> Pilot flame may be too low or blowing (high) causing the pilot/valve safety to drop out.</p>     | <p>Clean and/or adjust pilot flame for maximum flame impingement on thermocouple</p>   |

\* Optional remote switch kits—wall switch, wall thermostat or remote control.

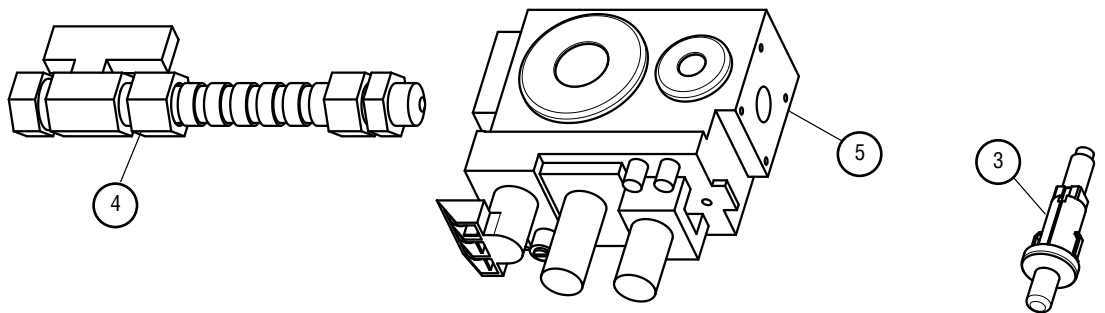
## REPLACEMENT PARTS

| Cat. No. | Fireplace Models | Description        |
|----------|------------------|--------------------|
| F3877    | DRT2035REN-C     | 35" DV,Rear, Elec. |
| F3878    | DRT2035REP-C     | 35" DV,Rear, Elec  |
| F3875    | DRT2035RMN-C     | 35" DV, Rear, MV   |
| F3876    | DRT2035RMP-C     | 35" DV, Rear, MV   |
| F3873    | DRT2035TEN-C     | 35" DV, Top, Elec  |
| F3874    | DRT2035TEP-C     | 35" DV, Top, Elec  |
| F3871    | DRT2035TMN-C     | 35" DV, Top, MV    |
| F3872    | DRT2035TMP-C     | 35" DV, Top, MV    |
| F3885    | DRT2040REN-C     | 40" DV,Rear, Elec  |
| F3886    | DRT2040REP-C     | 40" DV,Rear, Elec  |

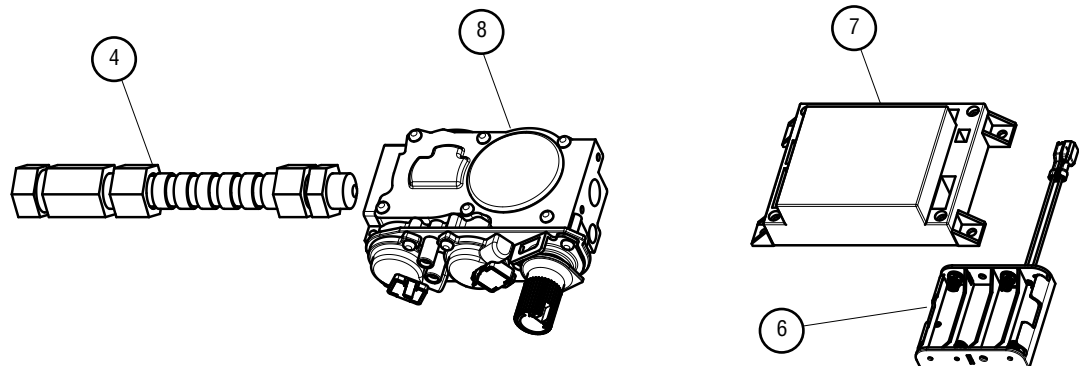
| Cat. No. | Fireplace Models | Description            |
|----------|------------------|------------------------|
| F3883    | DRT2040RMN-C     | 40" DV,Rear, MV        |
| F3884    | DRT2040RMP-C     | 40" DV,Rear, MV        |
| F3881    | DRT2040TEN-C     | 40" DV, Top, Elec      |
| F3882    | DRT2040TEP-C     | 40" DV, Top, Elec      |
| F3879    | DRT2040TMN-C     | 40" DV, Top, MV        |
| F3880    | DRT2040TMP-C     | 40" DV, Top, MV        |
| F3889    | DRT2045DEN-C     | 45" DV, Top/Rear, Elec |
| F3890    | DRT2045DEP-C     | 45" DV, Top/Rear, Elec |
| F3887    | DRT2045DMN-C     | 45" DV, Top/Rear, MV   |
| F3888    | DRT2045DMP-C     | 45" DV, Top/Rear, MV   |



### Millivolt



### Electronic



| REPLACEMENT PARTS (continued) |  | 35" Models |     | 40" Models |     | 45" Models |     |
|-------------------------------|--|------------|-----|------------|-----|------------|-----|
|                               |  | Cat. No.   | Qty | Cat. No.   | Qty | Cat. No.   | Qty |
| <b>Millivolt Parts</b>        |  |            |     |            |     |            |     |
| ---                           | Millivolt Pilot Assembly, Natural Gas            | 69L17      | 1   | 69L17      | 1   | 69L17      | 1   |
| ---                           | Millivolt Pilot Assembly, Liquid Propane         | 69L18      | 1   | 69L18      | 1   | 69L18      | 1   |
| 3                             | Millivolt Piezo Igniter                          | 10K86      | 1   | 10K86      | 1   | 10K86      | 1   |
| ---                           | Millivolt Piezo Igniter Wire                     | 56L21      | 1   | 56L21      | 1   | 56L21      | 1   |
| ---                           | Millivolt Pilot Generator                        | 60J79      | 1   | 60J79      | 1   | 60J79      | 1   |
| ---                           | Millivolt Thermocouple                           | 74L57      | 1   | 74L57      | 1   | 74L57      | 1   |
| ---                           | Millivolt Pilot Tube                             | 74L56      | 1   | 74L56      | 1   | 74L56      | 1   |
| ---                           | Millivolt Electrode and Cable                    | H6212      | 1   | H6212      | 1   | H6212      | 1   |
| 5                             | Gas Valve, Millivolt, Natural Gas                | H6209      | 1   | H6209      | 1   | H6209      | 1   |
| 5                             | Gas Valve, Millivolt, Liquid Propane             | 88J53      | 1   | 88J53      | 1   | 88J53      | 1   |
| <b>Electronic Parts</b>       |  |            |     |            |     |            |     |
| ---                           | Electronic Pilot Assembly, Natural Gas           | H7268      | 1   | H7268      | 1   | H7268      | 1   |
| ---                           | Electronic Pilot Assembly, Liquid Propane        | H7269      | 1   | H7269      | 1   | H7269      | 1   |
| ---                           | Electronic DFC Wire Harness Assembly             | H8601      | 1   | H8601      | 1   | H8601      | 1   |
| ---                           | Electronic DFC Ignition Board                    | J7906      | 1   | J7906      | 1   | J7906      | 1   |
| ---                           | Electronic Power Transformer                     | H8006      | 1   | H8006      | 1   | H8006      | 1   |
| 6                             | Electronic Battery Holder (for backup batteries) | H8803      | 1   | H8803      | 1   | H8803      | 1   |
| ---                           | Electronic Ground Wire                           | H7278      | 1   | H7278      | 1   | H7278      | 1   |
| ---                           | Electronic ON/OFF Switch                         | 27K30      | 1   | 27K30      | 1   | 27K30      | 1   |
| ---                           | Electronic Control Module                        | J7906      | 1   | J7906      | 1   | J7906      | 1   |
| 8                             | Gas Valve, Electronic, Natural Gas               | H8844      | 1   | H8844      | 1   | H8844      | 1   |
| 8                             | Gas Valve, Electronic, Liquid Propane            | H8594      | 1   | H8594      | 1   | H8594      | 1   |
| <b>Misc. Parts</b>            |  |            |     |            |     |            |     |
| ---                           | Assembly Harness, Control                        | H8601      | 1   | H8601      | 1   | H8601      | 1   |
| ---                           | Orifice Holder                                   | H7257      | 1   | H7257      | 1   | H7257      | 1   |
| 1                             | Glass Door                                       | F1841      | 1   | F1842      | 1   | F1906      | 1   |
| 4                             | Gas Flex Line Connector                          | 93L32      | 1   | 93L32      | 1   | 93L32      | 1   |
| 7                             | Traditional Burner Assembly                      | F1843      | 1   | F1844      | 1   | F1844      | 1   |
| ---                           | Vent Restrictor Base                             | H8987      | 1   | H8987      | 1   | H8987      | 1   |
| ---                           | Vent Restrictor Wing                             | H8988      | 1   | H8988      | 1   | H8988      | 1   |
| ---                           | Door Latch Assembly                              | H1264      | 2   | H1264      | 2   | H1264      | 2   |
| 2                             | Log Set, Traditional                             | H7666      | 1   | H7667      | 1   | H7840      | 1   |
| ---                           | Superior® Badge (logo)                           | J8150      | 1   | J8150      | 1   | J8150      | 1   |
| 9                             | Hood   | F4231      | 1   | F4232      | 1   | F4233      | 1   |
| 10                            | Barrier  | F1839      | 1   | F1840      | 1   | F1903      | 1   |
| 11                            | Barrier Top Panel                                | F3954      | 1   | F3955      | 1   | F3956      | 1   |
| ---                           | Touch-Up Paint (exterior), SCTPSAB               | F1882      | 1   | F1882      | 1   | F1882      | 1   |
| ---                           | Touch-Up Paint (interior), HTIPSB                | F4032      | 1   | F4032      | 1   | F4032      | 1   |
| ---                           | Glowing Embers                                   | 88L53      | 1   | 88L53      | 1   | 88L53      | 1   |
| ---                           | Flush-Mount Mounting Kit, FNF-KIT                | F3695      | 1   | F3695      | 1   | F3695      | 1   |
| 12                            | Lintel   | F4059      | 1   | F4060      | 1   | F4061      | 1   |
| 13                            | Fireplace Floor                                  | F4056      | 1   | F4057      | 1   | F4058      | 1   |
| ---                           | Fiber Panel Retainer Kit                         | F4054      | 1   | F4054      | 1   | F4054      | 1   |

| BURNER ORIFICES | Natural Gas - drill size *   | Propane - drill size *       | * Standard size installed at factory |
|-----------------|------------------------------|------------------------------|--------------------------------------|
| 35" Models      | (0.0745"), Cat. No. F3940    | #56 (0.046"), Cat. No. 62L37 |                                      |
| 40" Models      | #45 (0.082"), Cat. No. 39L66 | (0.049"), Cat. No. F3941     |                                      |
| 45" Models      | #44 (0.086"), Cat. No. 60J80 | #55 (0.052"), Cat. No. 19L52 |                                      |

## **WARNING / AVERTISSEMENT**

- **Never use substitute materials. Use of non-approved parts can result in poor performance and safety hazards.**
- **Failure to position the parts in accordance with these diagrams or failure to use only parts specifically approved with this appliance may result in property damage or personal injury.**
- **Risque de dommages ou de blessures si les pièces ne sont pas installées conformément à ces schémas et ou si des pièces autres que celles spécifiquement approuvées avec cet appareil sont utilisées.**



# Innovative Hearth Products Superior® Brand Gas Fireplaces, Stoves and Inserts 20 Year Limited Warranty

## THE WARRANTY

Innovative Hearth Products ("IHP") 20 Year Limited Warranty warrants your Superior® Brand gas fireplace, Stove or Insert ("Product") to be free from defects in materials and workmanship at the time of manufacture. The product body, firebox and barrier carry the 20 Year Limited Warranty. Ceramic glass carries the 20 Year Limited Warranty against thermal breakage only. After installation, if covered components manufactured by IHP are found to be defective in materials or workmanship during the 20 Year Limited Warranty period and while the Product remains at the site of the original installation, IHP will, at its option, repair or replace the covered components. If repair or replacement is not commercially practical, IHP will, at its option, refund the purchase price or wholesale price of the IHP product, whichever is applicable. IHP will also pay IHP prevailing labor rates, as determined in its sole discretion, incurred in repairing or replacing such components for up to five years. THERE ARE EXCLUSIONS AND LIMITATIONS to this 20 Year Limited Warranty as described herein.

## COVERAGE COMMENCEMENT DATE

Warranty coverage begins on the date of purchase. In the case of new home construction, warranty coverage begins on the date of first occupancy of the dwelling or six months after the sale of the Product by an independent IHP dealer/distributor, whichever occurs earlier. The warranty shall commence no later than 24 months following the date of product shipment from IHP, regardless of the installation or occupancy date.

## EXCLUSIONS AND LIMITATIONS

This 20 Year Limited Warranty applies only if the Product is installed in the United States or Canada and only if operated and maintained in accordance with the printed instructions accompanying the Product and in compliance with all applicable installation and building codes and good trade practices.

This warranty is non-transferable and extends to the original owner only. The Product must be purchased through a listed supplier of IHP and proof of purchase must be provided. The product body, firebox and barrier carry the 20 Year Limited Warranty from the date of installation. Vent components, trim components and paint are excluded from this 20 Year Limited Warranty. The following do not carry the 20 Year Limited Warranty but are warranted as follows:

- Burner** – Repair or replacement for one year from the date of installation
- Gas components** – Repair or replacement for one year from the date of installation
- Gaskets** – Repair or replacement for one year from the date of installation
- Logs** – Replacement for one year from the date of installation against thermal breakage only
- Optional blowers & remote controls** – Repair or replacement for one year from the date of installation
- Optional glass doors** – Repair or replacement for 90 days from the date of installation
- Tempered glass** – Replacement for one year from the date of installation
- Labor coverage** – Prevailing IHP labor rates apply for the warranty period of the component

**Parts not otherwise listed carry a 90 day warranty from the date of installation.**

**Whenever practicable, IHP will provide replacement parts, if available, for a period of 10 years from the last date of manufacture of the Product.**

IHP will not be responsible for: (a) damages caused by normal wear and tear, accident, riot, fire, flood or acts of God; (b) damages caused by abuse, negligence, misuse, or unauthorized alteration or repair of the Product affecting its stability or performance (The Product must be subjected to normal use. The Product is designed to burn either natural or propane gas only. Burning conventional fuels such as wood, coal or any other solid fuel will cause damage to the Product, will produce excessive temperatures and could result in a fire hazard.); (c) damages caused by failing to provide proper maintenance and service in accordance with the instructions provided with the Product; (d) damages, repairs or inefficiency resulting from faulty installation or application of the Product.

IHP is not responsible for inadequate fireplace system draft caused by air conditioning and heating systems, mechanical ventilation systems, or general construction conditions which may generate negative pressure in the room in which the appliance is installed. Additionally IHP assumes no responsibility for drafting conditions caused by venting configurations, adjoining trees or buildings, adverse wind conditions or unusual environmental factors and conditions that affect the operation of the unit.

This 20 Year Limited Warranty covers only parts and labor as provided herein. In no case shall IHP be responsible for materials, components or construction, which are not manufactured or supplied by IHP or for the labor necessary to install, repair or remove such materials, components or construction. Additional utility bills incurred due to any malfunction or defect in equipment are not covered by this warranty. All replacement or repair components will be shipped F.O.B. from the nearest stocking IHP factory.

## LIMITATION ON LIABILITY

It is expressly agreed and understood that IHP's sole obligation and the purchaser's exclusive remedy under this warranty, under any other warranty, expressed or implied, or in contract, tort or otherwise, shall be limited to replacement, repair, or refund, as specified herein.

In no event shall IHP be liable for any incidental or consequential damages caused by defects in the Product, whether such damage occurs or is discovered before or after repair or replacement, and whether such damage is caused by IHP's negligence. IHP has not made and does not make any representation or warranty of fitness for a particular use or purpose, and there is no implied condition of fitness for a particular use or purpose.

IHP makes no expressed warranties except as stated in this 20 Year Limited Warranty. The duration of any implied warranty is limited to the duration of this expressed warranty.

No one is authorized to change this 20 Year Limited Warranty or to create for IHP any other obligation or liability in connection with the Product. Some states and provinces do not allow the exclusion or limitation of incidental or consequential damages, so the above limitations or exclusions may not apply to you. The provisions of this 20 Year Limited Warranty are in addition to and not a modification of or subtraction from any statutory warranties and other rights and remedies provided by law.

## INVESTIGATION OF CLAIMS AGAINST WARRANTY

IHP reserves the right to investigate any and all claims against this 20 Year Limited Warranty and to decide, in its sole discretion, upon the method of settlement.

To receive the benefits and advantages described in this 20 Year Limited Warranty, the appliance must be installed and repaired by a licensed contractor approved by IHP.

Contact IHP at the address provided herein to obtain a listing of approved dealers/distributors. **IHP shall in no event be responsible for any warranty work done by a contractor that is not approved without first obtaining IHP's prior written consent.**

## HOW TO REGISTER A CLAIM AGAINST WARRANTY

In order for any claim under this warranty to be valid, you must contact the IHP dealer/distributor from which you purchased the product. If you cannot locate the dealer/distributor, then you must notify IHP in writing. IHP must be notified of the claimed defect in writing within 90 days of the date of failure. Notices should be directed to the IHP Warranty Department at 1769 East Lawrence Street; Russellville, AL 35654 or visit our website at [WWW.SUPERIORFIREPLACES.US.COM](http://WWW.SUPERIORFIREPLACES.US.COM).

**SuperiorFireplaces.us.com**

Record the following important information about your fireplace:

|                              |  |
|------------------------------|--|
| Fireplace model number       |  |
| Fireplace serial number      |  |
| Date fireplace was installed |  |
| Type of gas fireplace uses   |  |
| Dealer name                  |  |

---

Innovative Hearth Products (IHP) reserves the right to make changes at any time, without notice, in design, materials, specifications, prices and also to discontinue colors, styles and products. Consult your local distributor for fireplace code information.

