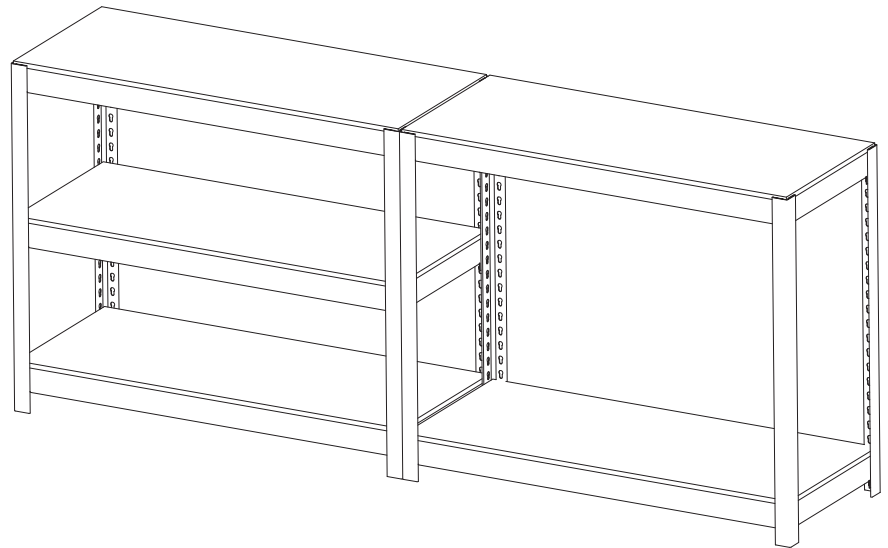
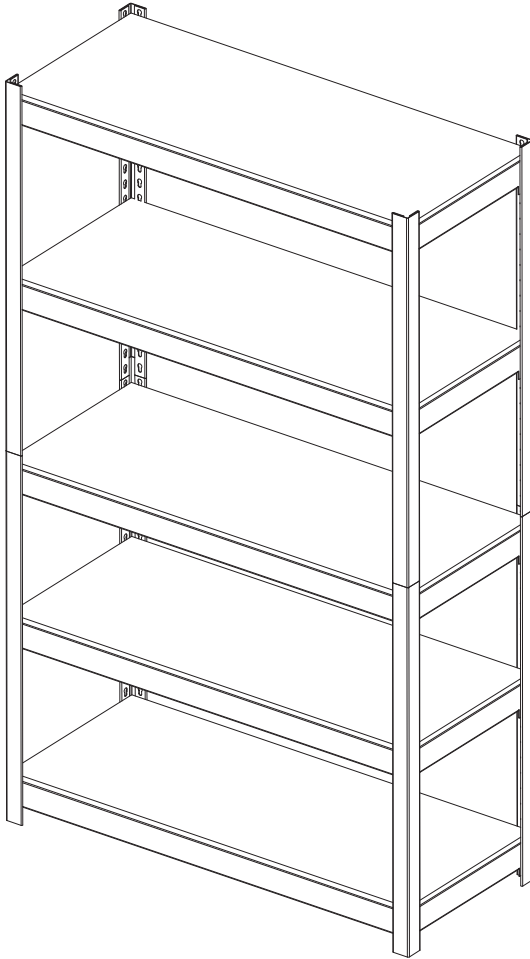


ASSEMBLY INSTRUCTIONS
INSTRUCTIONS DE MONTAGE
INSTRUCCIONES DE ENSAMBLAJE

6244, 6245, 6246, 6247
Boltless Shelving

Étagères sans boulons
Los Estantes sin los Pernos



Optional workbench style
Facultatif banc de travail
Banco de trabajo opcional

PRODUCT WARRANTY REGISTRATION is available online at: www.safcoproducts.com

• L'INSCRIPTION POUR LA GARANTIE DU PRODUIT est disponible sur l'Internet : www.safcoproducts.com

• EI REGISTRO PARA LA GARANTÍA DEL PRODUCTO está disponible en la Internet: www.safcoproducts.com

For questions or concerns, please call **1-800-664-0042**
available Monday-Friday 7:00 AM to 6:00 PM (Central Time) (English-speaking operators)

Si vous avez des questions pour poser ou les préoccupations pour exprimer, connecter **au 1-800-664-0042** de 7H00 à 18H00 (Heure centrale) (Opérateurs de langue anglaise)

Si usted tiene preguntas o preocupaciones, por favor llame **1-800-664-0042** de 7:00 AM a 6:00 PM (Hora Central) (Operadores que hablan inglés)

TOOLS REQUIRED: Rubber Mallet or Hammer, Block of wood

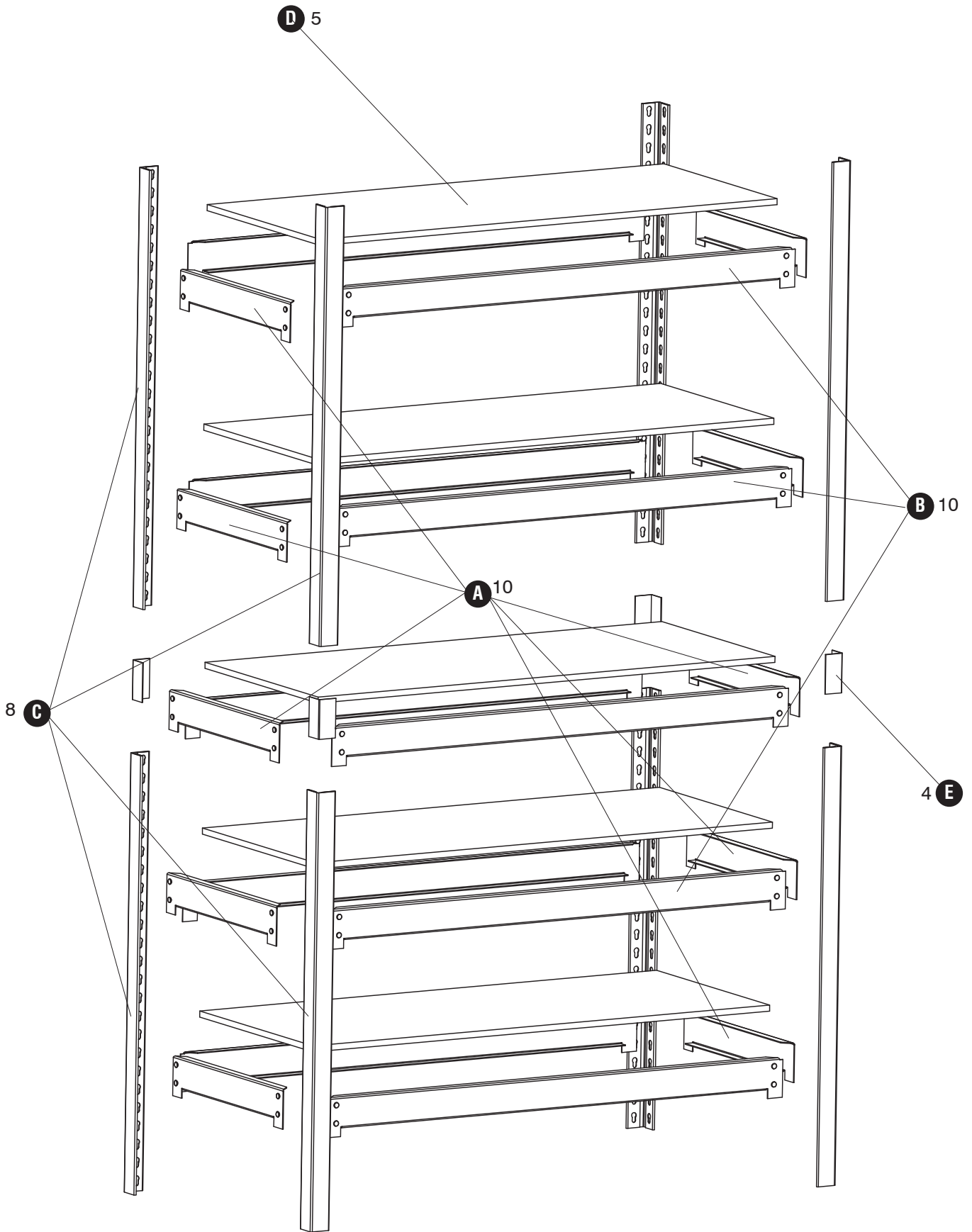
| PARTS LIST | | | |
|-------------------|------------------------------------|-----|-----------|
| CODE | DESCRIPTION | QTY | PART NO. |
| A | Short Beam (18"- model 6245, 6246) | 10 | 6245-01BL |
| | Short Beam (24"- model 6244, 6247) | 10 | 6244-01BL |
| B | Long Beam (36"- model 6245, 6247) | 10 | 6245-02BL |
| | Long Beam (48"- model 6246, 6244) | 10 | 6244-02BL |
| C | Post | 8 | 6244-03BL |
| D | Shelf (36" x 18" - model 6245) | 5 | 6245-04NA |
| | Shelf (48" x 18" - model 6246) | 5 | 6246-04NA |
| | Shelf (48" x 24" - model 6244) | 5 | 6244-04NA |
| | Shelf (36" x 24" - model 6247) | 5 | 6247-04NA |
| E | Post Coupler | 4 | 6244-05BL |

OUTILS REQUIS : Maillet du caoutchouc ou marteau et bloc de bois

| LISTE DES PIÈCES | | | |
|-------------------------|--|-----|-----------|
| CODE | DESCRIPTION | QTY | PART NO. |
| A | La courte longrine(18"- model 6245, 6246) | 10 | 6245-01BL |
| | La courte longrine (24"- model 6244, 6547) | 10 | 6244-01BL |
| B | La longue longrine(36"- model 6245, 6247) | 10 | 6245-02BL |
| | La longue longrine (48"- model 6246, 6244) | 10 | 6244-02BL |
| C | La poteau | 8 | 6244-03BL |
| D | L'étagère(36" x 18" - model 6245) | 5 | 6245-04NA |
| | L'étagère(48" x 18" - model 6246) | 5 | 6246-04NA |
| | L'étagère (48" x 24" - model 6244) | 5 | 6244-04NA |
| | L'étagère (36" x 24" - model 6247) | 5 | 6247-04NA |
| E | Le Coupleur de poteau | 4 | 6245-05BL |

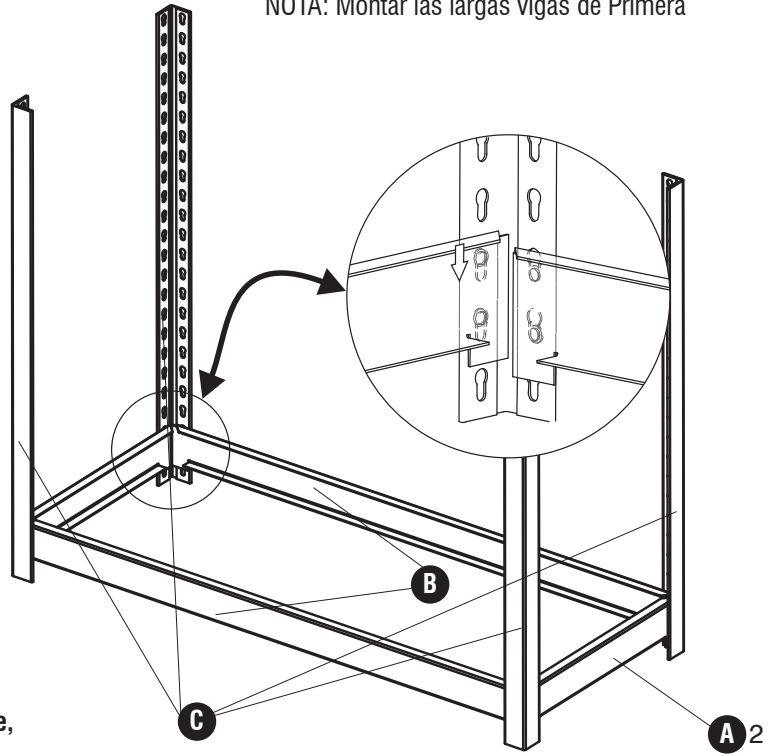
HERRAMIENTAS REQUERIDAS: Mazo de caucho o martillo y bloque de madera

| LISTA DE PIEZAS | | | |
|------------------------|---------------------------------------|-----|-----------|
| CODE | DESCRIPTION | QTY | PART NO. |
| A | La Viga corta (18"- model 6245, 6246) | 10 | 6245-01BL |
| | La Viga corta (24"- model 6244, 6247) | 10 | 6244-01BL |
| B | La Viga larga (36"- model 6245, 6247) | 10 | 6245-02BL |
| | La Viga larga (48"- model 5246, 5244) | 10 | 6244-02BL |
| C | El poste | 8 | 6244-03BL |
| D | El estante (36" x 18" - model 6245) | 5 | 6245-04NA |
| | El estante (48" x 18" - model 6246) | 5 | 6246-04NA |
| | El estante(48" x 24" - model 6244) | 5 | 6244-04NA |
| | El estante (36" x 24" - model 6247) | 5 | 6247-04NA |
| E | El Acoplador del poste | 4 | 6245-55BL |



1

NOTE: Assemble Long Beams First
LA NOTE: Assemblez longues poutres d'abord
NOTA: Montar las largas vigas de Primera

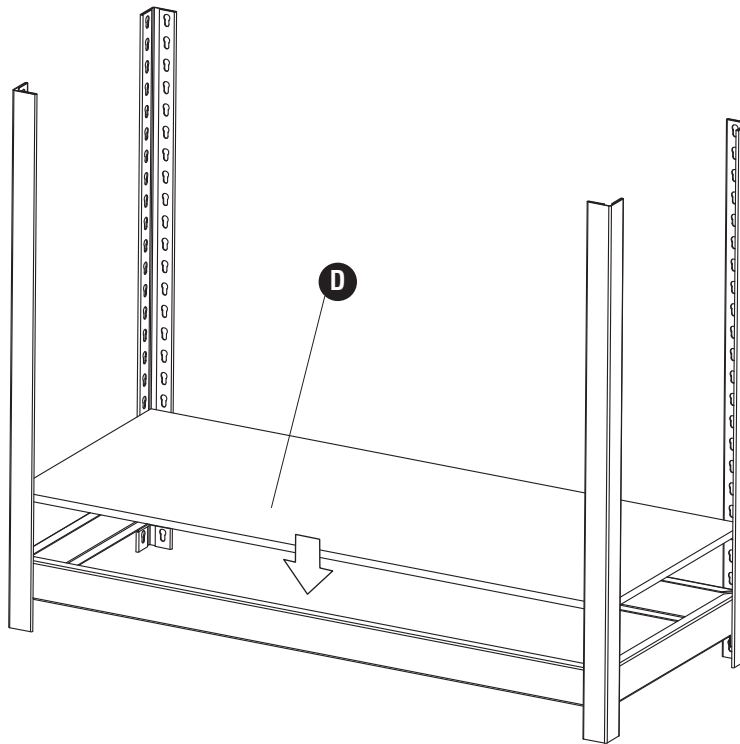


NOTE: Make sure key posts are fully seated in key hole, if necessary use rubber mallet.

NOTE: Assurez-vous que bouton sont bien en place dans trou de la serrure, si nécessaire maillet en caoutchouc utilisation.

NOTA: Asegúrese de que barras estén completamente insertados en ojo de la cerradura, si es necesario un mazo de goma de uso.

2

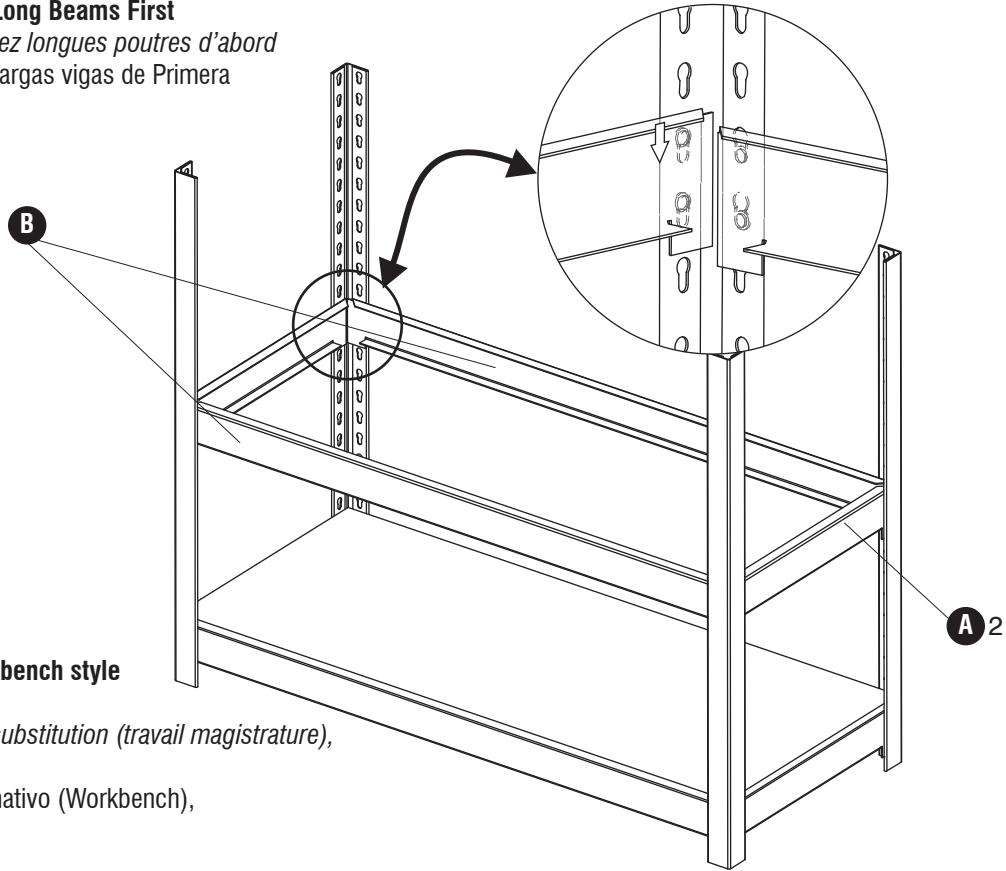


3

NOTE: Assemble Long Beams First

LA NOTE: Assemblez longues poutres d'abord

NOTA: Montar las largas vigas de Primera

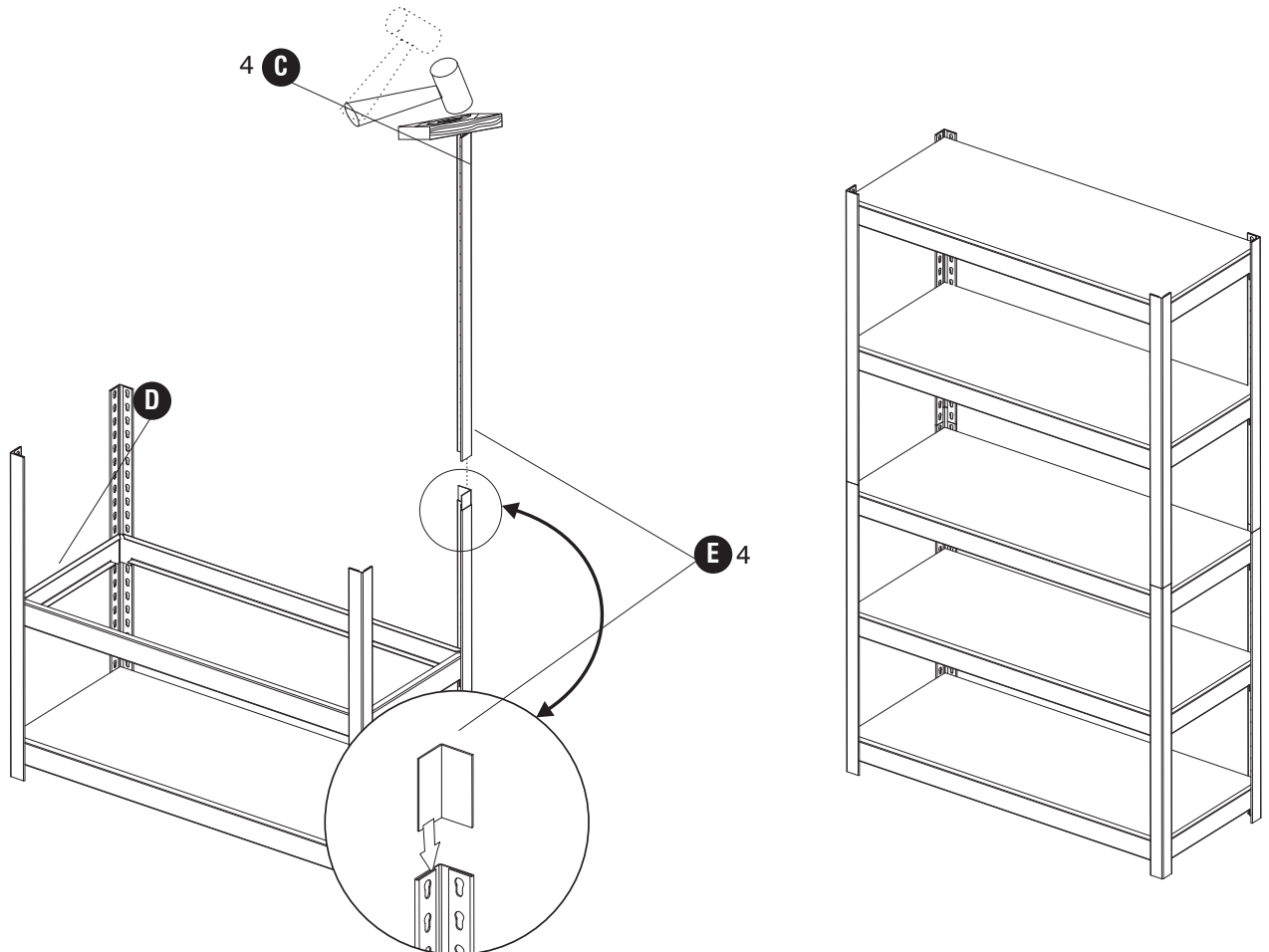


NOTE: For alternate Workbench style go to step 5.

LA NOTE: Pour le style de substitution (travail magistrature), Aller à l'étape 5.

NOTA: Para un estilo alternativo (Workbench), vaya al paso 5.

4



5

NOTE: Do not use Post Coupler (6244-05BL) for this step.
LA NOTE: Ne pas utiliser Le Coupleur de poteau (6244-05BL) pour cette étape.
NOTA: No utilice El Acoplador del poste (6244-05BL) para este paso.

