



an LDI Spaces Company
Minneapolis, MN 55428
www.safcoproducts.com

Metro™ Adjustable Armrest Kit

ENSEMBLE D'ACCOUDOIR RÉGLABLE • JUEGO DE DESCANSABRAZOS AJUSTABLE

3495

ASSEMBLY INSTRUCTIONS

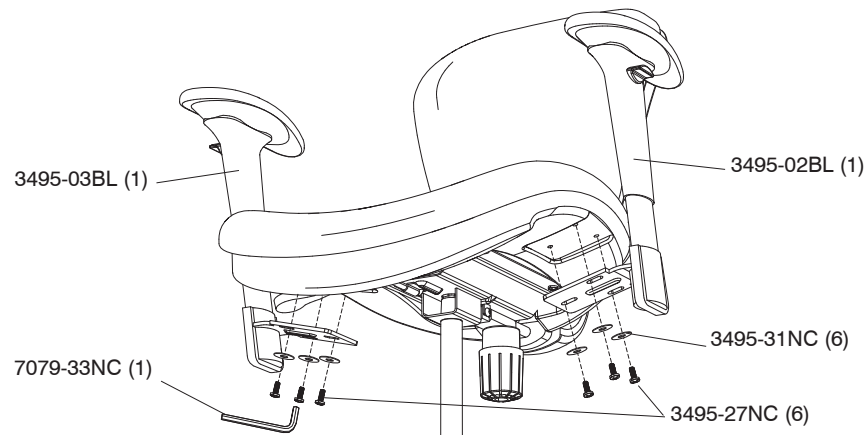
INSTRUCTIONS DE MONTAGE • INSTRUCCIONES DE ENSAMBLAJE

TOOLS REQUIRED: Allen Wrench (Included)

PRODUCT WARRANTY REGISTRATION is available online at: www.safcoproducts.com

• **OUTILS REQUIS:** Clef Allen (Inclus)
• L'INSCRIPTION POUR LA GARANTIE DU PRODUIT est disponible sur l'Internet : www.safcoproducts.com

• **HERRAMIENTAS REQUERIDAS:** Llave Allen (Incluido)
• EI REGISTRO PARA LA GARANTÍA DEL PRODUCTO está disponible en la Internet: www.safcoproducts.com



L'Assistance téléphonique à la clientèle Safco au 1-800-664-0042
de 8H00 à 16H30 (Heure centrale) (Opérateurs de langue anglaise)

Línea directa para el cliente de Safco 1-800-664-0042
de 8:00 AM a 4:30 PM (Hora Central) (Operadores que hablan inglés)

3495-37MP; Rev. 1; 07/06

For questions or concerns, please call the **Safco Consumer Hot Line 1-800-664-0042**
available Monday-Friday 8:00 AM to 4:30 PM (Central Time) (English-speaking operators)