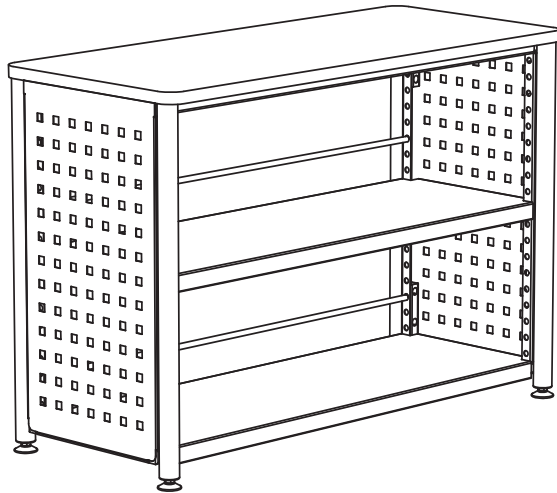
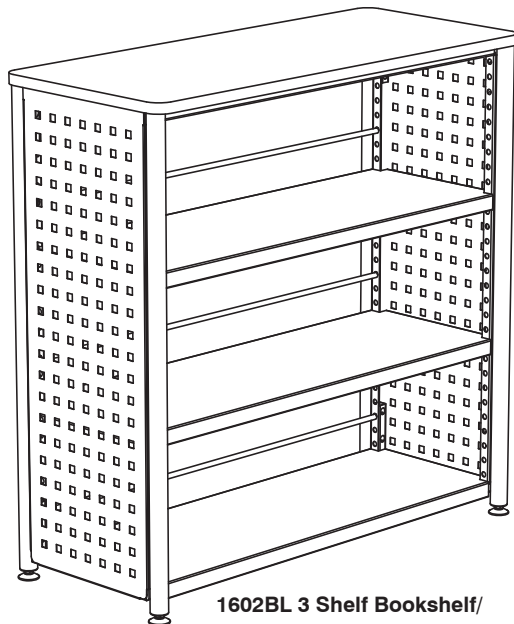


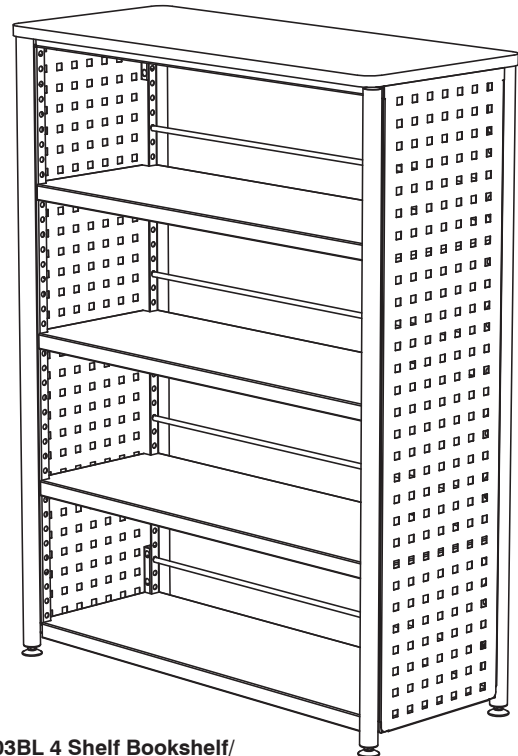
## ASSEMBLY INSTRUCTIONS INSTRUCTIONS DE MONTAGE INSTRUCCIONES DE ENSAMBLAJE



**1601BL 2 Shelf Bookshelf/**  
*1601BL 2 bibliothèque d'étagère/*  
1601BL 2 Estante Biblioteca



**1602BL 3 Shelf Bookshelf/**  
*1602BL 3 bibliothèque d'étagère/*  
1602BL 3 Estante Biblioteca



**1603BL 4 Shelf Bookshelf/**  
*1603BL 4 bibliothèque d'étagère/*  
1603BL 4 Estante Biblioteca

## 1601, 1602, 1603 Scoot™ Bookshelf *Bibliothèque* Estante

**PRODUCT WARRANTY REGISTRATION** is available online at: [www.safcoproducts.com](http://www.safcoproducts.com)

• L'INSCRIPTION POUR LA GARANTIE DU PRODUIT est disponible sur l'Internet : [www.safcoproducts.com](http://www.safcoproducts.com)

• EI REGISTRO PARA LA GARANTÍA DEL PRODUCTO está disponible en la Internet: [www.safcoproducts.com](http://www.safcoproducts.com)

For questions or concerns, please call **1-800-664-0042**  
available Monday-Friday 7:00 AM to 6:00 PM (Central Time) (English-speaking operators)

Si vous avez des questions pour poser ou les préoccupations pour exprimer, connecter **au 1-800-664-0042**  
de 7H00 à 18H00 (Heure centrale) (Opérateurs de langue anglaise)







Si usted tiene preguntas o preocupaciones, por favor llame **1-800-664-0042**  
de 7:00 AM a 6:00 PM (Hora Central) (Operadores que hablan inglés)

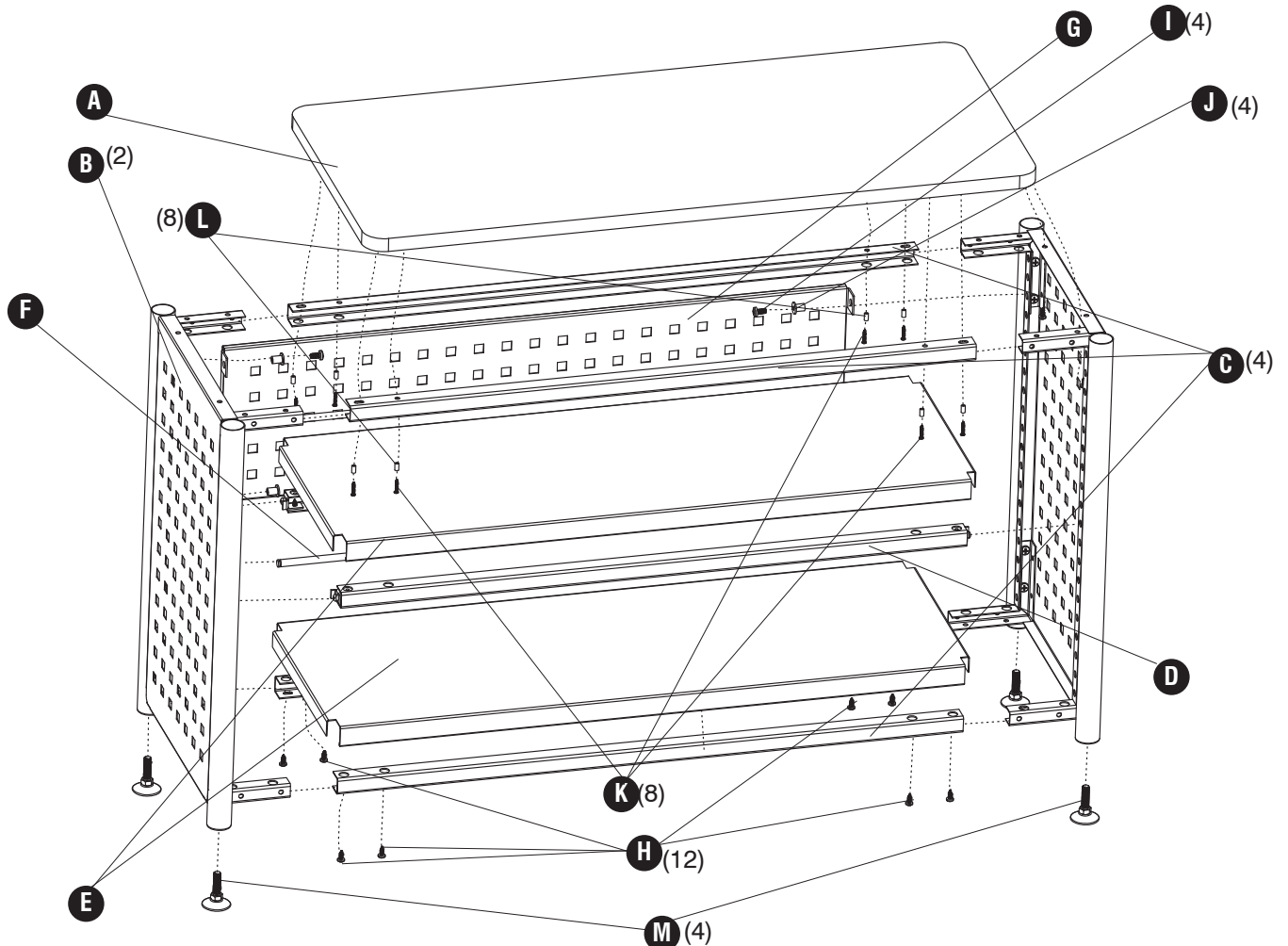
**TOOLS REQUIRED: Phillips Screwdriver**  
**OUTILS REQUIS: Tournevis à pointe cruciforme**  
**HERRAMIENTAS REQUERIDAS: Destornillador Phillips®**

**Parts List / Liste des Pièces / Lista de Piezas**

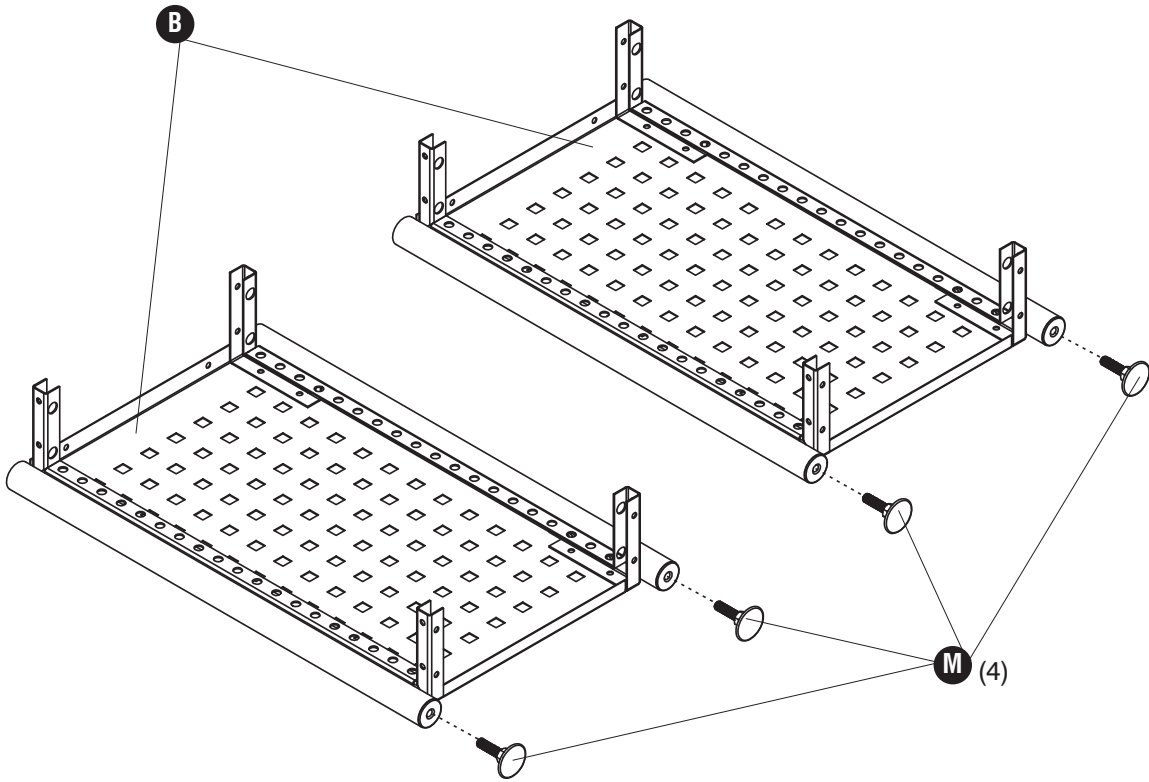
| CODE / CODIGO | DESCRIPTION / DESCRIPTION / DESCRIPCIÓN   | QUANTITY / QUANTITÉ / CANTIDAD | PART NO. / N° DE PIECE / NO. DE PIEZA |
|---------------|---|--------------------------------|---------------------------------------|
| (A)           | <b>Bookshelf Top</b> / <i>Bibliothèque Haut</i> / Estante Tapa                              | 1                              | 1601-01BL                             |
| (B)           | <b>Side Assembly</b> / <i>Côté Prémonté</i> / lateral Pre-ensamblado                        |                                |                                       |
|               | 2 Shelf / 2 Étagère / 2 Estante   | 2                              | 1600-02BL                             |
|               | 3 Shelf / 3 Étagère / 3 Estante   | 2                              | 1602-02BL                             |
|               | 4 Shelf / 4 Étagère / 4 Estante   | 2                              | 1603-02BL                             |
| (C)           | <b>Shelf Bar</b> / <i>Support de tablette</i> / Soporte de Estante                          | 4                              | 1600-05BL                             |
| (D)           | <b>Shelf Bar Assembly</b> / <i>Prémonté Étagère Support</i> / Soporte de Estante Premontado |                                | 1600-06BL                             |
|               | 2 Shelf / 2 Étagère / 2 Estante   | 2                              |                                       |
|               | 3 Shelf / 3 Étagère / 3 Estante   | 4                              |                                       |
|               | 4 Shelf / 4 Étagère / 4 Estante   | 6                              |                                       |
| (E)           | <b>Shelf</b> / <i>Étagère</i> / Estante   |                                | 1601-04BL                             |
|               | 2 Shelf / 2 Étagère / 2 Estante   | 2                              |                                       |
|               | 3 Shelf / 3 Étagère / 3 Estante   | 3                              |                                       |
|               | 4 Shelf / 4 Étagère / 4 Estante   | 4                              |                                       |
| (F)           | <b>Book Bar</b> / <i>Livre Tringle</i> / Libro Barra  |                                | 1600-07BL                             |
|               | 2 Shelf / 2 Étagère / 2 Estante   | 2                              |                                       |
|               | 3 Shelf / 3 Étagère / 3 Estante   | 3                              |                                       |
|               | 4 Shelf / 4 Étagère / 4 Estante   | 4                              |                                       |
| (G)           | <b>Back Panel</b> / <i>Panneau Arrière</i> / Panel Trasero                                  | 1                              | 1601-02BL                             |

**Hardware Pack / Paquet Matériel / Paquete Material:**  
**1601-19NC**

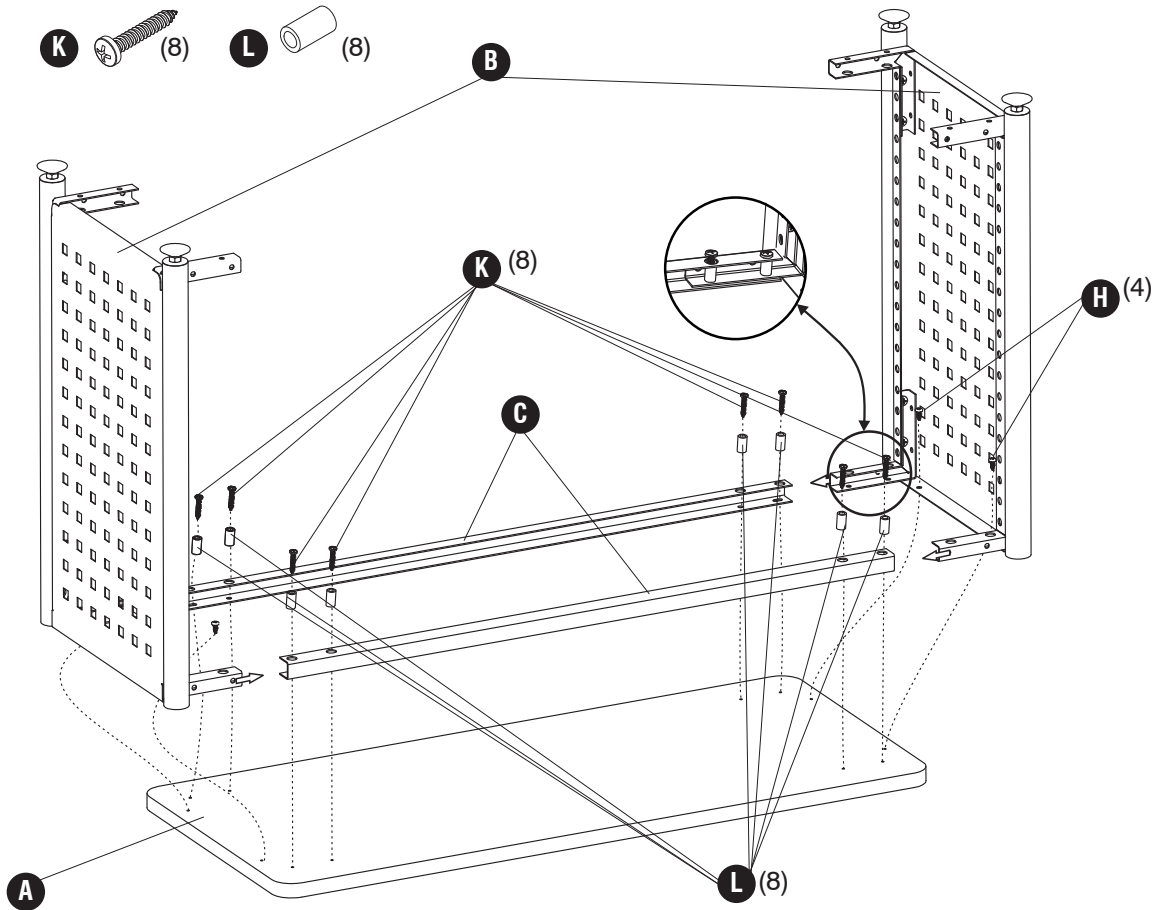
|   |   |   |   |
|---|---|---|---|
| <b>H</b>  |  | <b>I</b>  |  |
| <b>Short Screw</b><br><i>Vis Court</i><br>Tornillo Corto<br>Qty. / Qté. / Cant. 12<br>1600-22BL               |   | <b>Panel Screw</b><br><i>Vis pour Panneau</i><br>Tornillo Panel<br>QTY. / Qte. / Cant.: 4<br>#1601-21BL |   |
| <b>J</b>  |  | <b>K</b>  |  |
| <b>Nut</b><br><i>Écrou</i><br>tuerca<br>Qty. / Qté. / Cant. 4<br>1601-22BL                                    |   | <b>Long Screw</b><br><i>Vis Longue</i><br>Tornillo Largo<br>QTY. / Qte. / Cant.: 8<br>#1600-23BL        |   |
| <b>L</b>  |  | <b>M</b>  |  |
| <b>Spacer for Screw</b><br><i>Vis Entretoise</i><br>Espaciador Tornillo<br>Qty. / Qté. / Cant. 8<br>1601-20BL |   | <b>Foot Leveller</b><br><i>Leveller pied</i><br>Nivelador pie<br>Qty. / Qté. / Cant. 4<br>1600-24BL     |   |



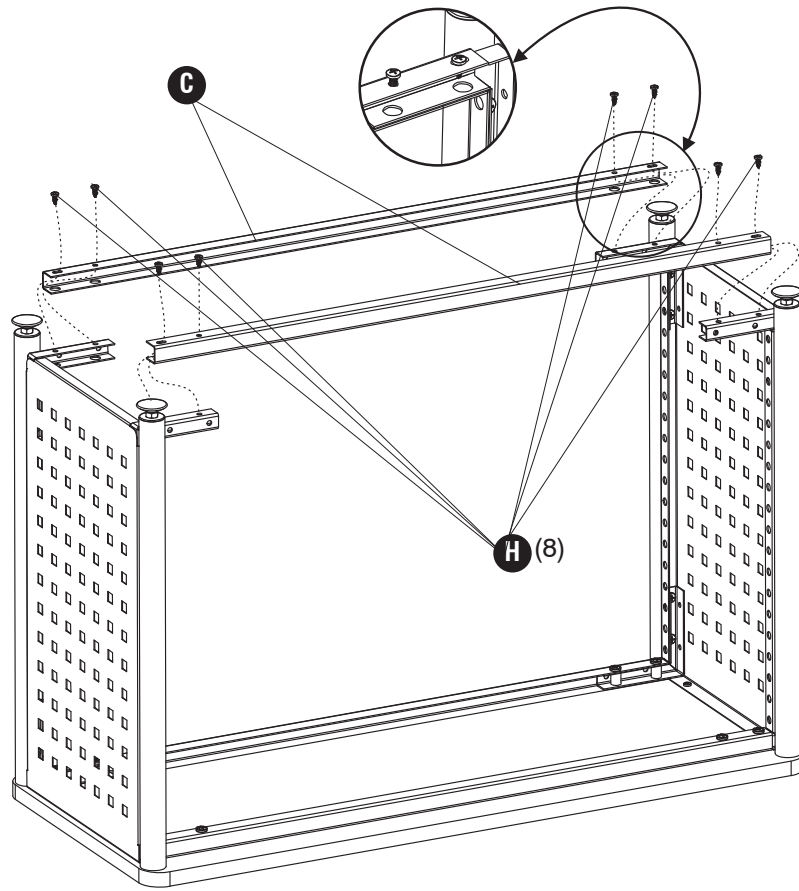
**1** **M**  (4)



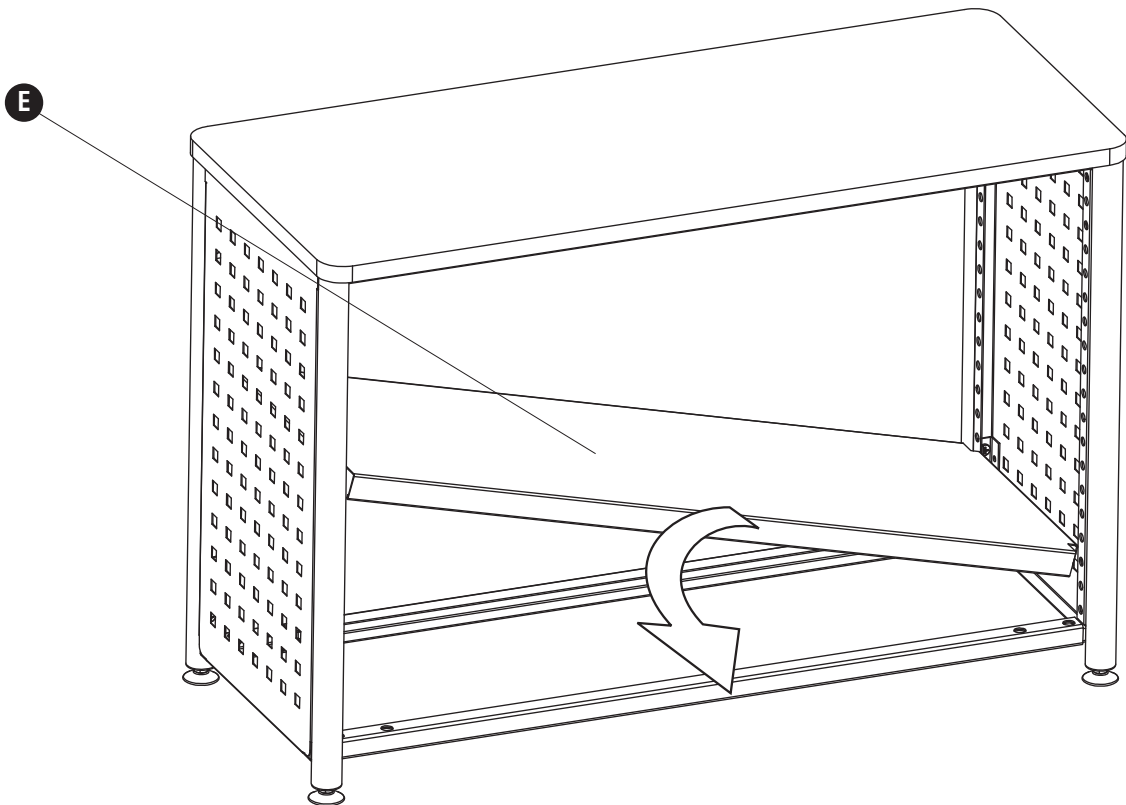
**2** **H**  (4) **K**  (8) **L**  (8)



**3** **H**  (8)



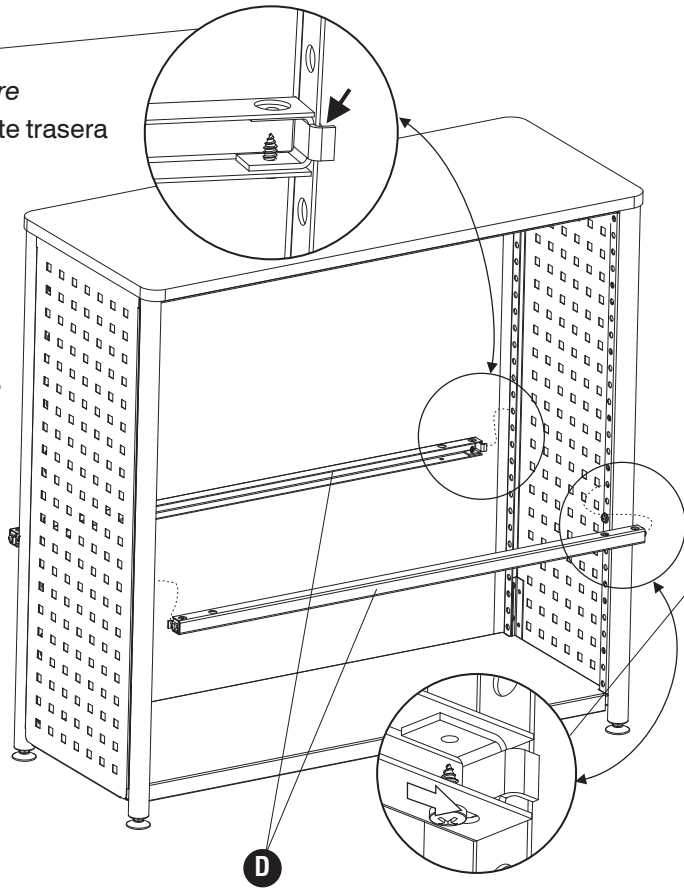
**4**



5

**Tab should be in back**  
*Tab devrait être à l'arrière*  
*Oreja debe ser en la parte trasera*

**1602BL 3 Shelf Bookshelf Shown. Check Parts List for the number of parts to use with your model number.**  
*1602BL 3 Bibliothèque d'Étagère Montré. Vérifiez Liste des pièces à utiliser avec votre numéro de modèle.*  
*1602BL, 3 Estante Biblioteca Presentar. Mira la lista de piezas para el número de piezas a utilizar con el número de modelo.*



**NOTE: On one side of the bar assembly, fully extend clip and tighten screw. Place clip in hole at desired height. Push clip on other side into hole and tighten screw.**

*NOTE: D'un côté de l'ensemble de barre, déployez entièrement agrafe et serrer la vis. Placez agrafe dans le trou à l hauteur désirée. Poussez agrafe de l'autre côté dans le trou et serrer la vis.*

*NOTA: A un lado del conjunto de barra, extienda completamente broche y apriete el tornillo. Coloque el broche en el orificio a la altura deseada. Empuje el broche de otro lado en el orificio y apriete el tornillo.*

6

**NOTE: Repeat step 5 and 6, placing the bars first then the shelf before moving to the next bars and shelves.**

*NOTE: Répétez les étapes 5 et 6, en plaçant les barres d'abord, puis le plateau avant de passer aux prochaines barres et des étagères.*

*NOTA: Repita los pasos 5 y 6, la colocación de las barras primero y luego la plataforma antes de pasar a la siguiente bares y estantes.*

**1602BL 3 Shelf Bookshelf Shown. Check Parts List for the number of parts to use with your model number.**

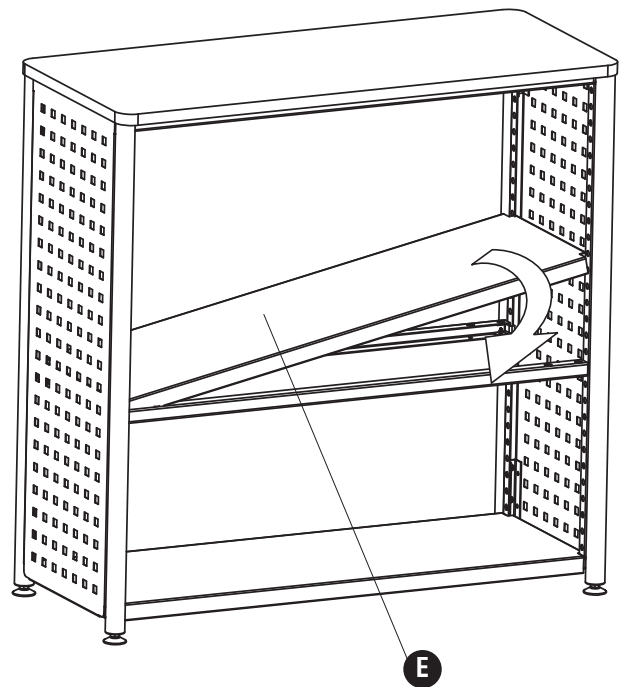
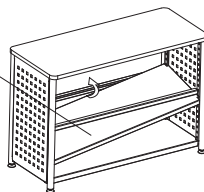
*1602BL 3 Bibliothèque d'Étagère Montré. Vérifiez Liste des pièces pour le nombre de pièces à utiliser avec votre numéro de modèle.*

*1602BL, 3 Estante Biblioteca Presentar. Mira la lista de piezas para el número de piezas a utilizar con el número de modelo.*

**NOTE: If necessary, start shelf from below the shelf bar.**

*NOTE: Si nécessaire, amener l'étagère de entre les barres ci-dessous.*

*NOTA: Si es necesario, llevar la plataforma entre las barras de abajo.*

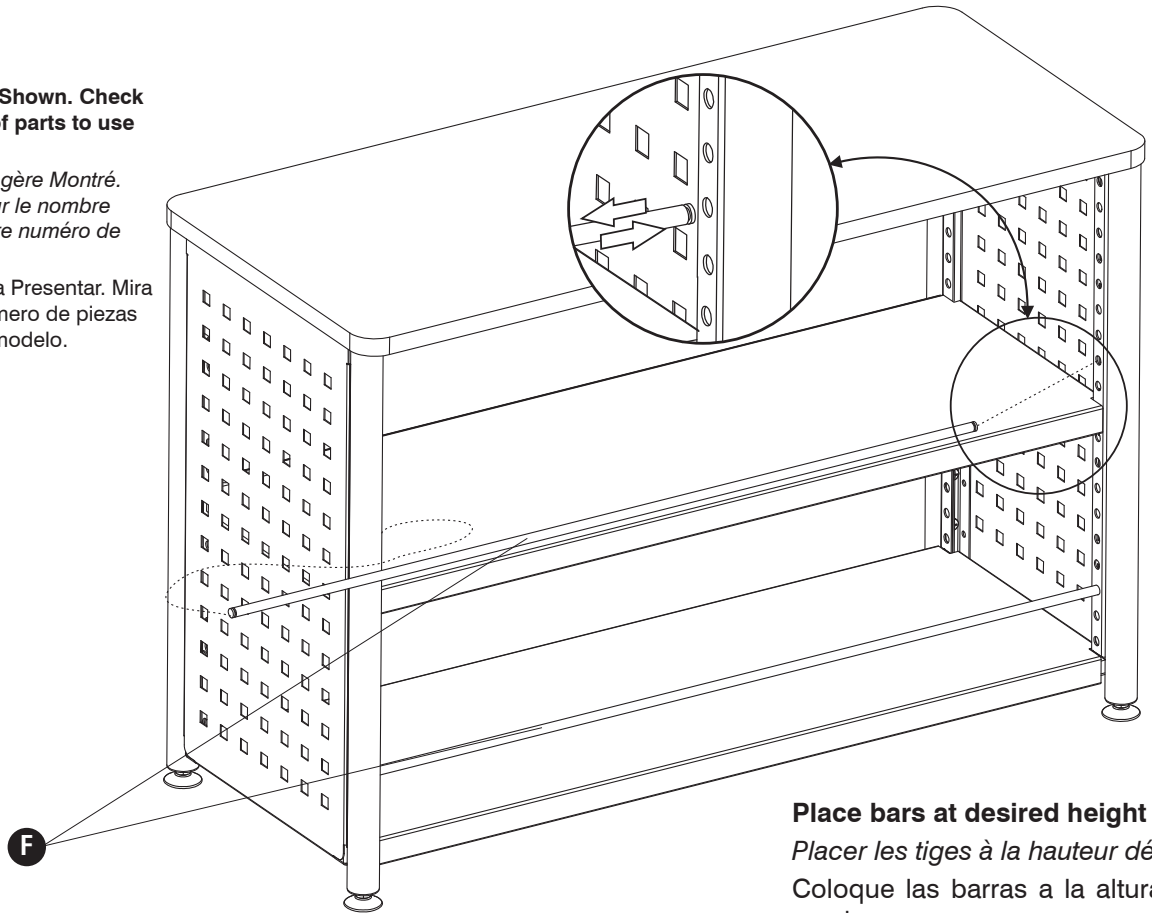


# 7

**1601BL 2 Shelf Bookshelf Shown. Check Parts List for the number of parts to use with your model number.**

*1601BL 2 Bibliothèque d'Étagère Montré. Vérifiez Liste des pièces pour le nombre de pièces à utiliser avec votre numéro de modèle.*

*1601BL, 2 Estante Biblioteca Presentar. Mira la lista de piezas para el número de piezas a utilizar con el número de modelo.*



**Place bars at desired height**  
*Placer les tiges à la hauteur désirée*  
*Coloque las barras a la altura deseada*

# 8

