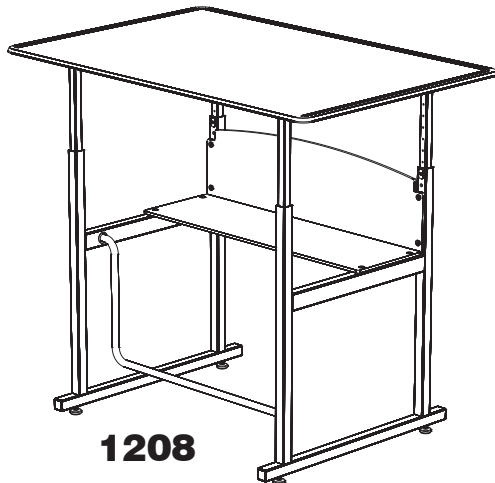


ASSEMBLY INSTRUCTIONS

INSTRUCCIONES DE MONTAJE

INSTRUCCIONES DE ENSAMBLAJE

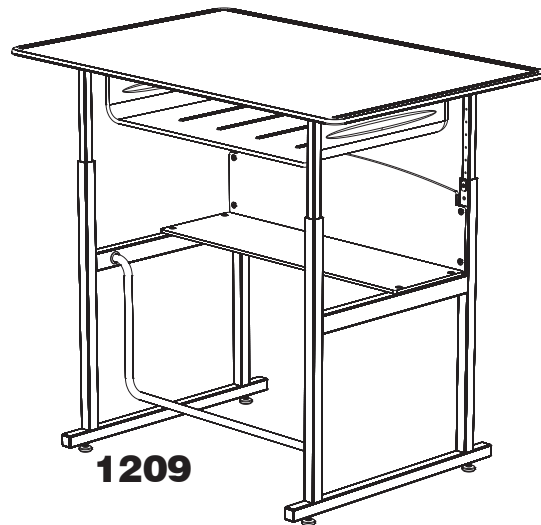


1208, 1209 AlphaBetter®

24" x 36" Desk

61 cm x 91 cm Pupitre

24 pulg. x 36 pulg. Pupitre



Registered U. S. Patents 8061278, 8291833
Brevets américains enregistrés 8061278, 8291833
Patentes 8061278, 8291833 registradas en EE. UU.

PRODUCT WARRANTY REGISTRATION is available online at: www.safcoproducts.com

• L'INSCRIPTION POUR LA GARANTIE DU PRODUIT est disponible sur l'Internet : www.safcoproducts.com

• EI REGISTRO PARA LA GARANTÍA DEL PRODUCTO está disponible en la Internet: www.safcoproducts.com

For questions or concerns, please call **1-800-664-0042**
available Monday-Friday 7:00 AM to 6:00 PM (Central Time) (English-speaking operators)


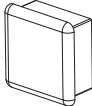
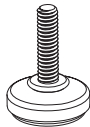
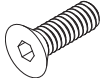



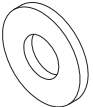
Si vous avez des questions pour poser ou les préoccupations pour exprimer, connecter **au 1-800-664-0042** de 7H00 à 18H00 (Heure centrale) (Opérateurs de langue anglaise)

Si usted tiene preguntas o preocupaciones, por favor llame **1-800-664-0042** de 7:00 AM a 6:00 PM (Hora Central) (Operadores que hablan inglés)

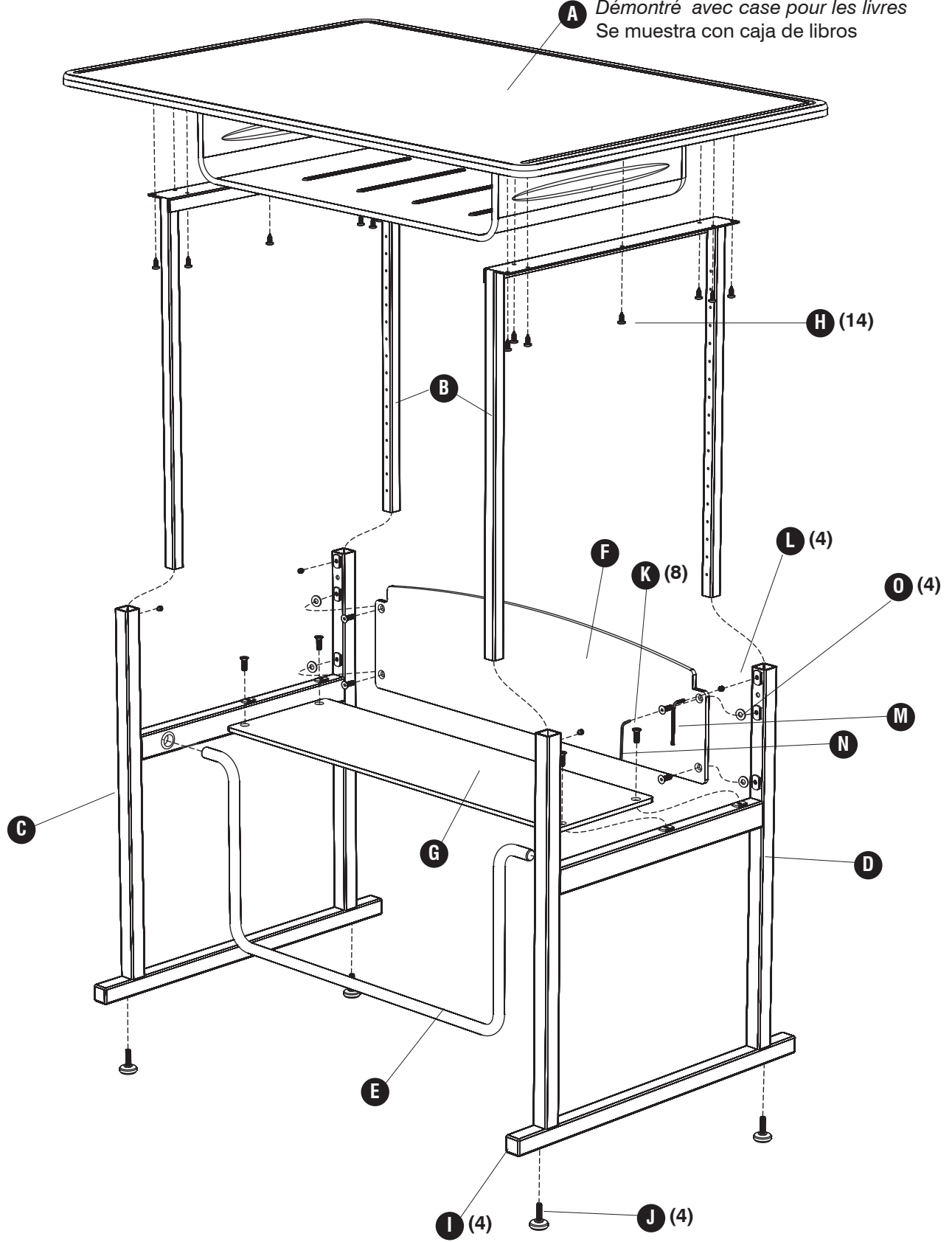
TOOLS REQUIRED: Allen Wrench (included), Phillips Screwdriver, Measuring Tape
OUTILS REQUIS : Clé Allen (inclus), Tournevis à pointe cruciforme, Mètre ruban
HERRAMIENTAS REQUERIDAS: Llave Allen (incluido), Destornillador Phillips®, Cinta métrica

Parts List / Liste des Pièces / Lista de Piezas			
Code/ Código	DESCRIPTION / DESCRIPTION / DESCRIPCIÓN	Qty./ Qté/ Cant.	Part No./ N° de Piéce / No. de Pieza
A	Top Panel / Panneau supérieur / Panel superior without book box / sans case pour les livres / sin caja de libros	1	1208-01GR
	with book box / avec case pour les livres / con caja de libros		1209-01GR
B	Upper Frame / Cadre supérieur / Marco superior	2	1201-04BL
C	Lower Left Frame / Cadre en bas à gauche / Marco inferior izquierdo	1	1201-02BL
D	Lower Right Frame / Cadre en bas à droit / Marco inferior derecho	1	1201-03BL
E	Footrest Bar / Barre de repose-pieds / Reposapiés barra	1	1201-05BL
F	Front Panel / Panneau avant / Panel delantero	1	1201-06BL
G	Shelf / Tablette / Repisa	1	1201-07BL

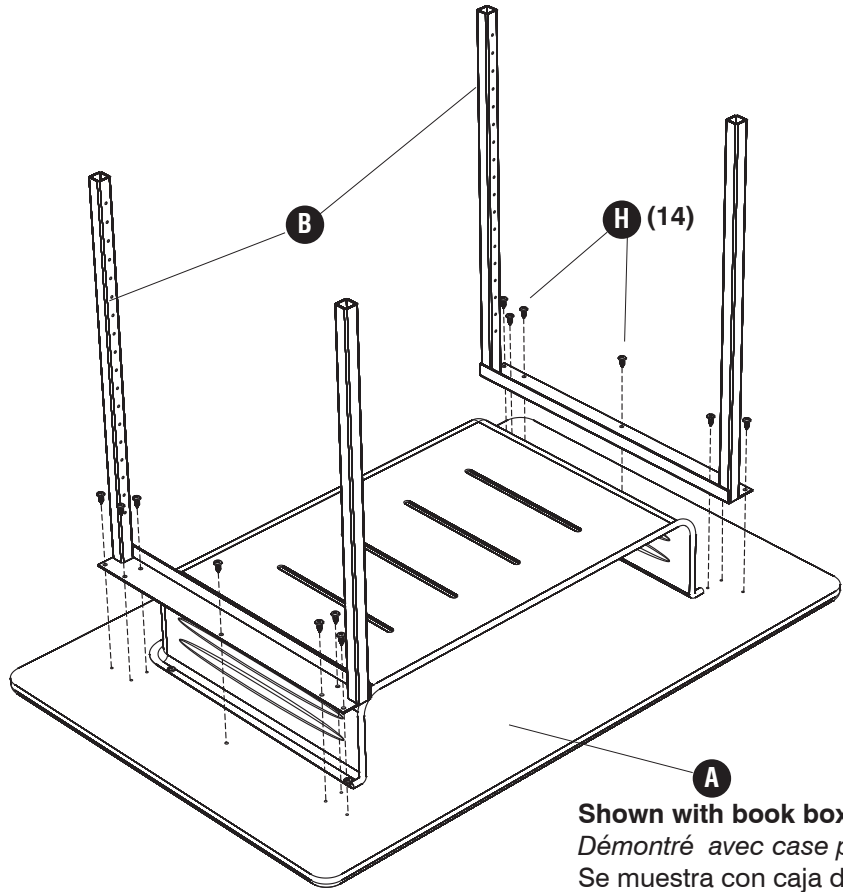
Two People Recommended.
On recommande que l'assemblage soit effectué par deux personnes.
Se recomienda dos personas para el ensamblaje.

Hardware Pack / Paquet Matériel / Paquete Material: 1203-19NC					
H  Small Screw <i>Petit vis</i> Tornillo pequeño Qty. / Qté. / Cant. 14 1203-29BL	I  Tube Cap <i>Bouchon pour le tube</i> Tapa para el tubo Qty. / Qté. / Cant. 4 1201-28BL	J  Leveler <i>Niveleur</i> Nivelador Qty. / Qté. / Cant. 4 1201-25NC	K  Flat Head Screw <i>Vis à tête plate</i> Tornillo de cabeza plana Qty. / Qté. / Cant. 8 1201-23BL	L  Setscrew <i>Vis de blocage</i> Tornillo prisionero Qty. / Qté. / Cant. 4 1201-27BL	M  Small Allen Wrench <i>Petite Clé Allen</i> Pequeña llave Allen Qty. / Qté. / Cant. 1 1201-34NC
				N  Large Allen Wrench <i>Grand Clé Allen</i> Gran Llave Allen Qty. / Qté. / Cant. 1 1201-24NC	O  Nylon Washer <i>Rondelle en Nylon</i> Arandela de nylon Qty. / Qté. / Cant. 4 1201-22BL

Shown with book box
Démontré avec case pour les livres
Se muestra con caja de libros

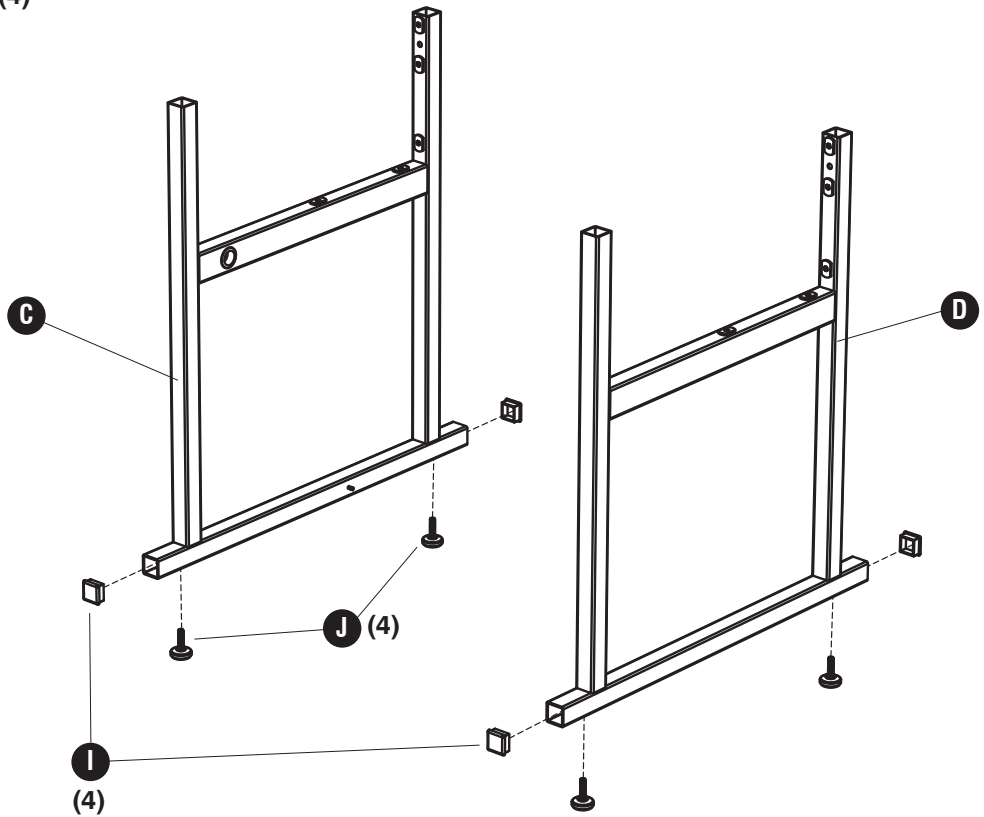


1 **H** (14)

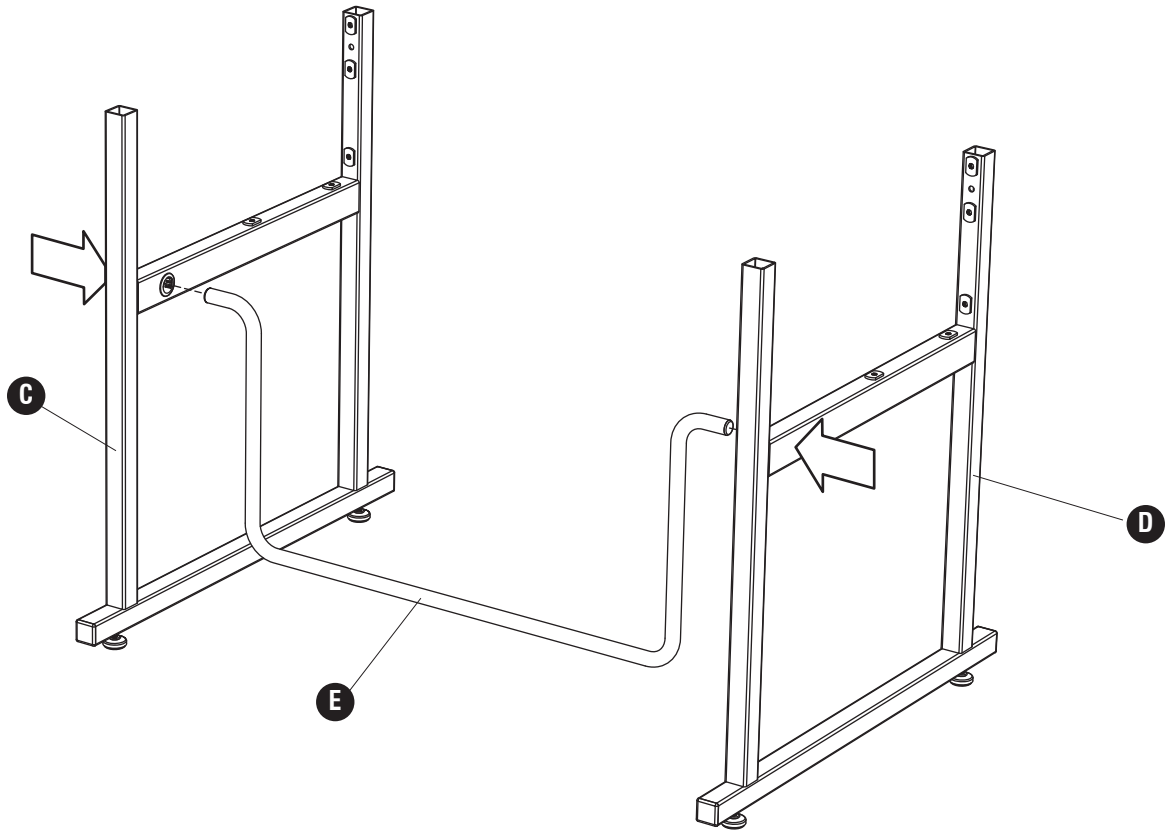


A
Shown with book box
Démontré avec case pour les livres
Se muestra con caja de libros

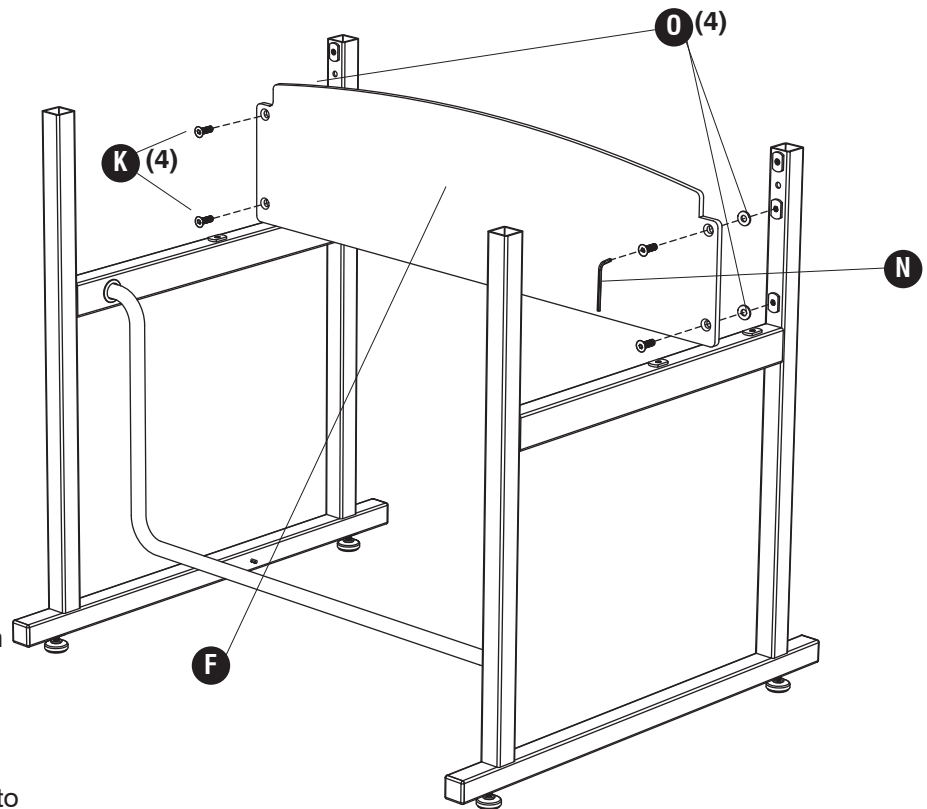
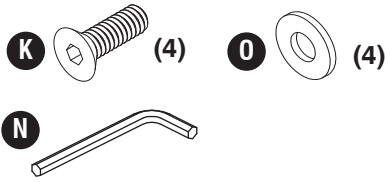
2 **I** (4) **J** (4)



3



4

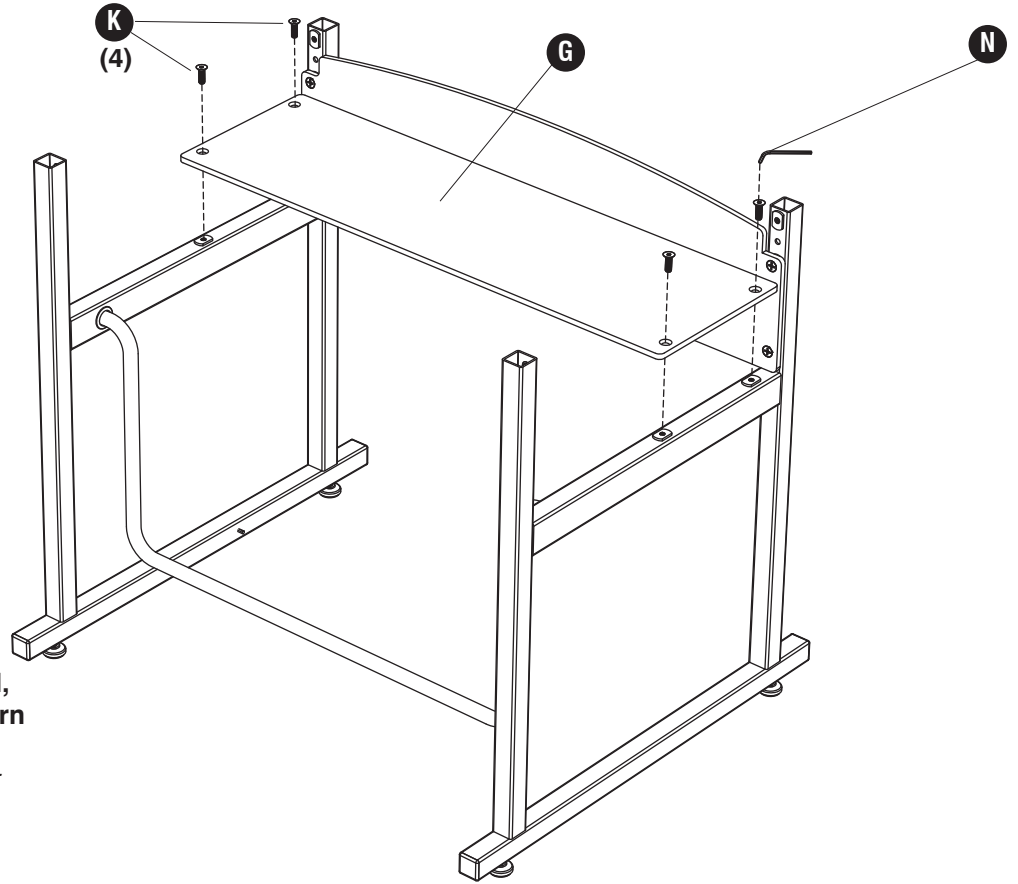


Note: When screws are fully seated, turn screws an additional quarter turn

Note: Lorsque les vis sont bien en place, tournez à vis d'un quart de tour supplémentaires

Nota: Cuando los tornillos están bien asentados, gire los tornillos de un cuarto de vuelta adicional

5 **K** (4)



Note: When screws are fully seated, turn screws an additional quarter turn

Note: Lorsque les vis sont bien en place, tournez à vis d'un quart de tour supplémentaires

Nota: Cuando los tornillos están bien asentados, gire los tornillos de un cuarto de vuelta adicional

6 **L** (4)



Adjust to desired height
S'adapter à la hauteur désirée
Ajustar a la altura deseada

Footrest Bar
Barre de repose-pieds
Reposapiés barra
No pencil groove
Aucune rainure pour le crayon
Sin ranura para el lápiz

Visually align dimple with hole
Visuellement aligner fossette avec trou
Hoyuelo alinear visualmente con agujero

