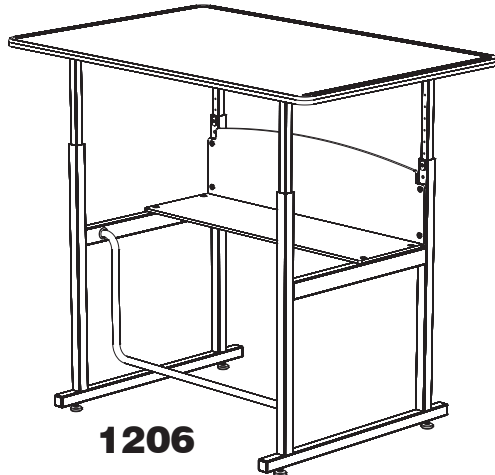


# ASSEMBLY INSTRUCTIONS

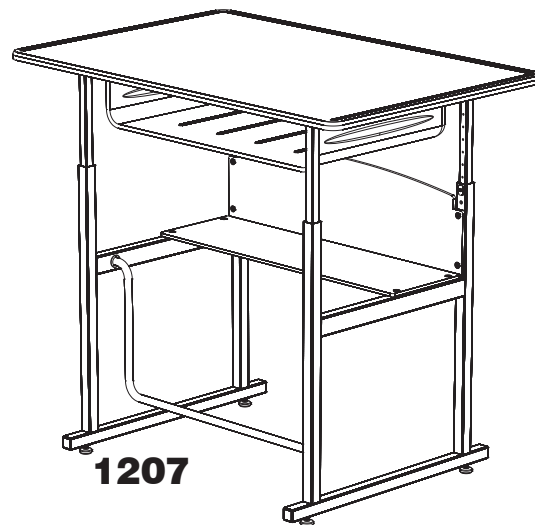
## INSTRUCCIONES DE MONTAJE

### INSTRUCCIONES DE ENSAMBLAJE



## 1206, 1207 AlphaBetter®

**24" x 36" Desk**  
*61 cm x 91 cm Pupitre*  
24 pulg. x 36 pulg. Pupitre



Registered U. S. Patents 8061278, 8291833  
Brevets américains enregistrés 8061278, 8291833  
Patentes 8061278, 8291833 registradas en EE. UU.

**PRODUCT WARRANTY REGISTRATION** is available online at: [www.safcoproducts.com](http://www.safcoproducts.com)

• L'INSCRIPTION POUR LA GARANTIE DU PRODUIT est disponible sur l'Internet : [www.safcoproducts.com](http://www.safcoproducts.com)

• EI REGISTRO PARA LA GARANTÍA DEL PRODUCTO está disponible en la Internet: [www.safcoproducts.com](http://www.safcoproducts.com)

For questions or concerns, please call **1-800-664-0042**  
available Monday-Friday 7:00 AM to 6:00 PM (Central Time) (English-speaking operators)

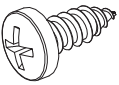
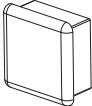
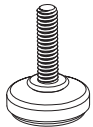
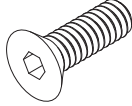



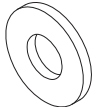
Si vous avez des questions pour poser ou les préoccupations pour exprimer, connecter **au 1-800-664-0042** de 7H00 à 18H00 (Heure centrale) (Opérateurs de langue anglaise)

Si usted tiene preguntas o preocupaciones, por favor llame **1-800-664-0042** de 7:00 AM a 6:00 PM (Hora Central) (Operadores que hablan inglés)

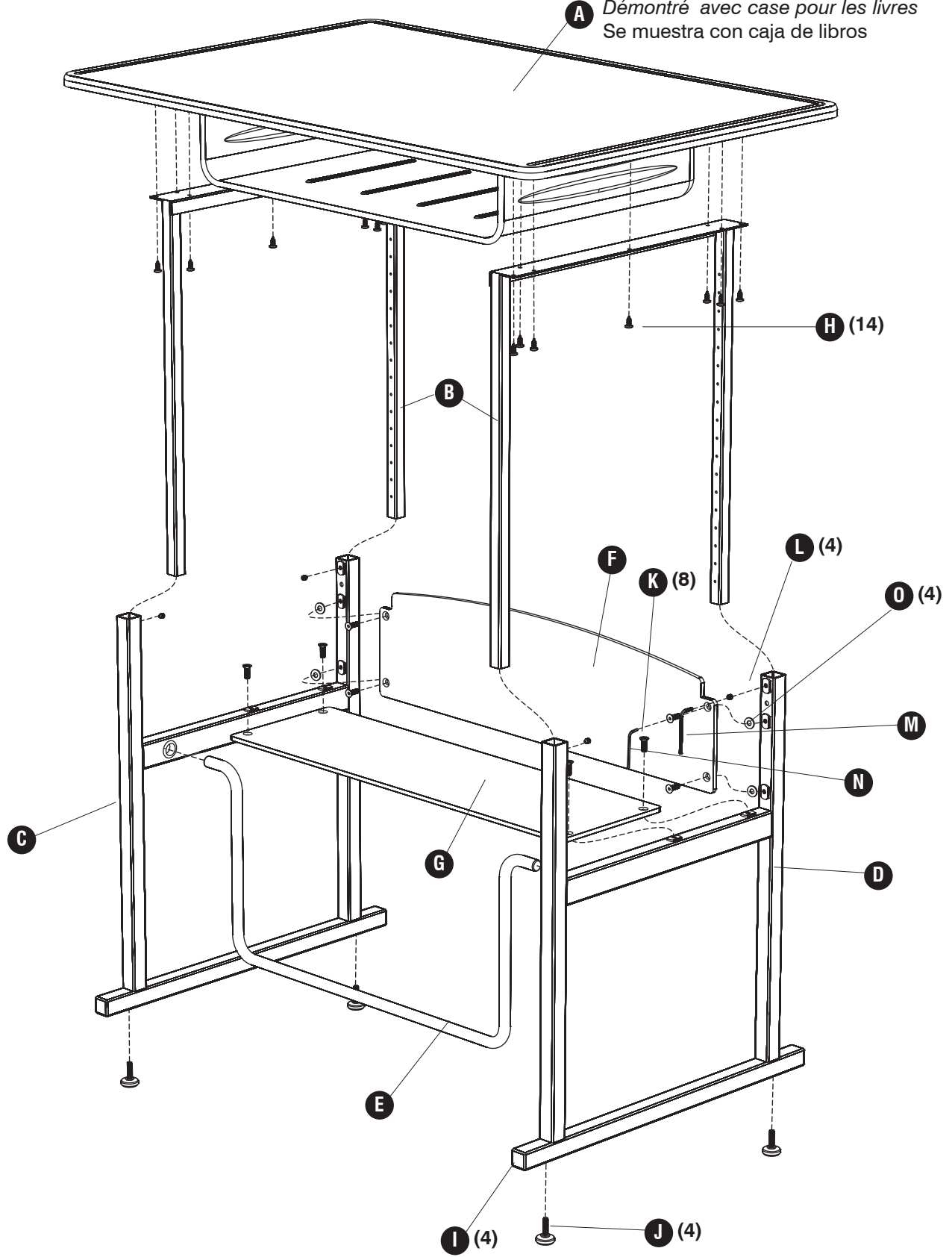
**TOOLS REQUIRED:** Allen Wrench (included), Phillips Screwdriver, Measuring Tape  
**OUTILS REQUIS :** Clé Allen (inclus), Tournevis à pointe cruciforme, Mètre ruban  
**HERRAMIENTAS REQUERIDAS:** Llave Allen (incluido), Destornillador Phillips®, Cinta métrica

<b>Parts List / Liste des Pièces / Lista de Piezas</b>			
Code/ Código	DESCRIPTION / DESCRIPTION / DESCRIPCIÓN	Qty./ Qté/ Cant.	Part No./ N° de Pièce / No. de Pieza
Ⓐ	<b>Top Panel / Panneau supérieur / Panel superior</b> <b>without book box / sans case pour les livres / sin caja de libros</b>	1	1206-01BE
	<b>with book box / avec case pour les livres / con caja de libros</b>		1207-01BE
Ⓑ	<b>Upper Frame / Cadre supérieur / Marco superior</b>	2	1201-04BL
Ⓒ	<b>Lower Left Frame / Cadre en bas à gauche / Marco inferior izquierdo</b>	1	1201-02BL
Ⓓ	<b>Lower Right Frame / Cadre en bas à droit / Marco inferior derecho</b>	1	1201-03BL
Ⓔ	<b>Footrest Bar / Barre de repose-pieds / Reposapiés barra</b>	1	1201-05BL
Ⓕ	<b>Front Panel / Panneau avant / Panel delantero</b>	1	1201-06BL
Ⓖ	<b>Shelf / Tablette / Repisa</b>	1	1201-07BL

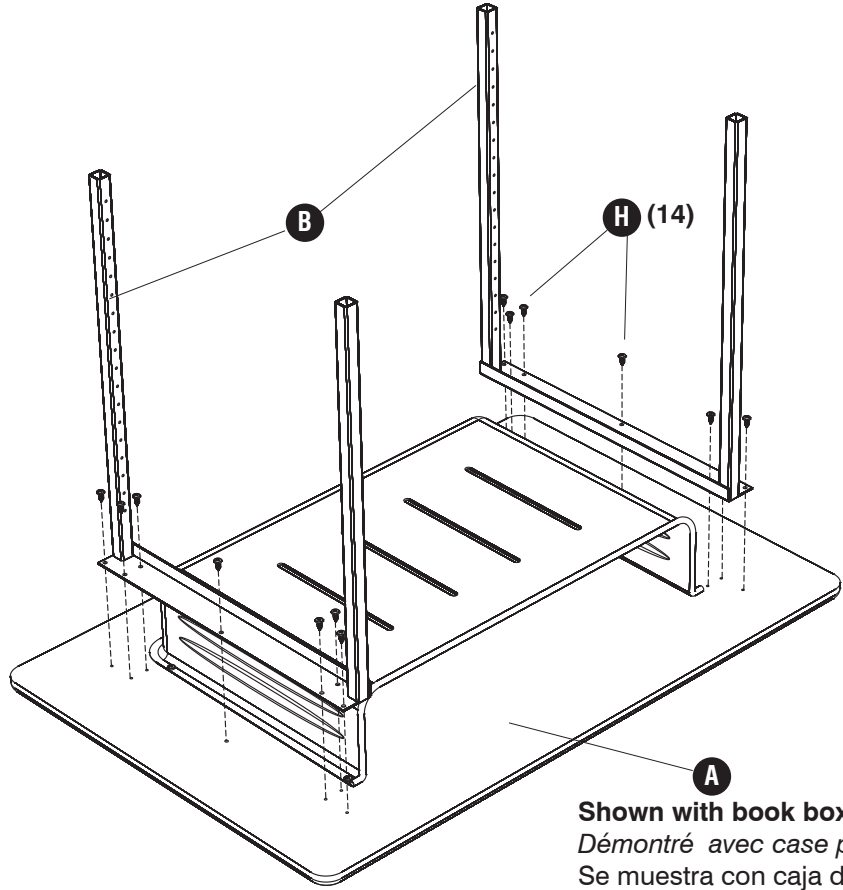
**Two People Recommended.**  
*On recommande que l'assemblage soit effectué par deux personnes.*  
**Se recomienda dos personas para el ensamblaje.**

<b>Hardware Pack / Paquet Matériel / Paquete Material: 1201-19NC</b>					
 <b>Small Screw</b> <i>Petit vis</i> Tornillo pequeño <b>Qty. / Qté. / Cant. 14</b> 1201-29BL	 <b>Tube Cap</b> <i>Bouchon pour le tube</i> Tapa para el tubo <b>Qty. / Qté. / Cant. 4</b> 1201-28BL	 <b>Leveler</b> <i>Niveleur</i> Nivelador <b>Qty. / Qté. / Cant. 4</b> 1201-25NC	 <b>Flat Head Screw</b> <i>Vis à tête plate</i> Tornillo de cabeza plana <b>Qty. / Qté. / Cant. 8</b> 1201-23BL	 <b>Setscrew</b> <i>Vis de blocage</i> Tornillo prisionero <b>Qty. / Qté. / Cant. 4</b> 1201-27BL	 <b>Small Allen Wrench</b> <i>Petite Clé Allen</i> Pequeña llave Allen <b>Qty. / Qté. / Cant. 1</b> 1201-34NC
				 <b>Large Allen Wrench</b> <i>Grand Clé Allen</i> Gran Llave Allen <b>Qty. / Qté. / Cant. 1</b> 1201-24NC	 <b>Nylon Washer</b> <i>Rondelle en Nylon</i> Arandela de nylon <b>Qty. / Qté. / Cant. 4</b> 1201-22BL


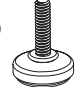
**Shown with book box**  
*Démontré avec case pour les livres*  
*Se muestra con caja de libros*

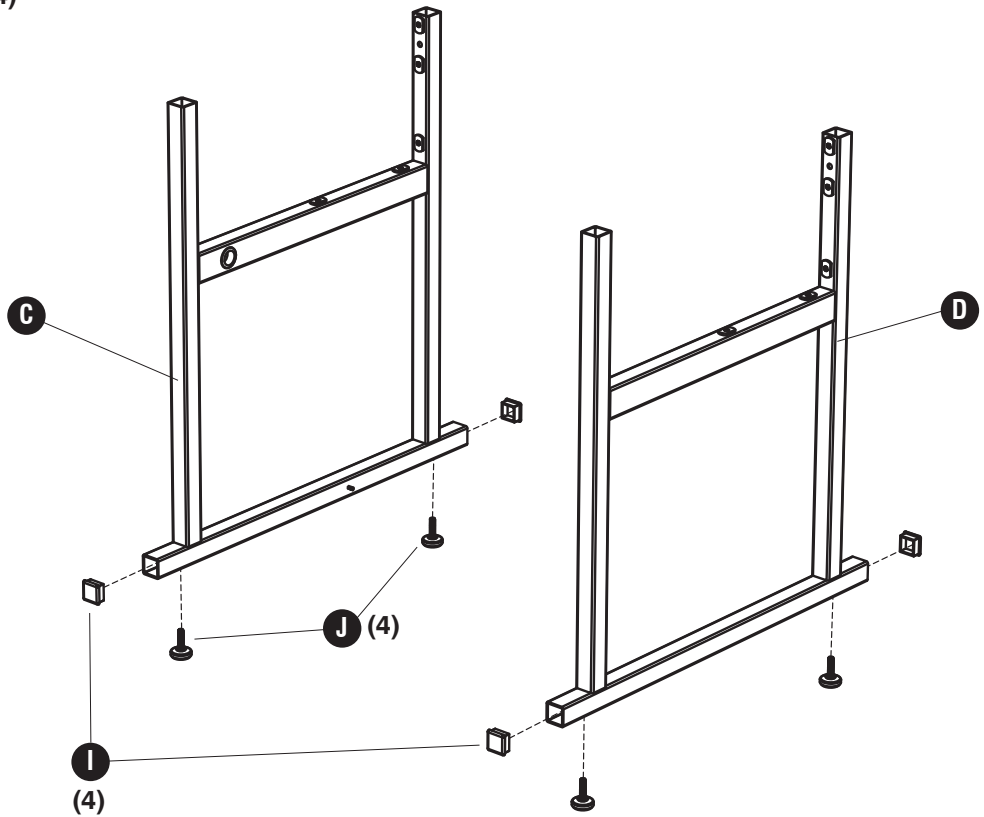


**1** **H**  (14)

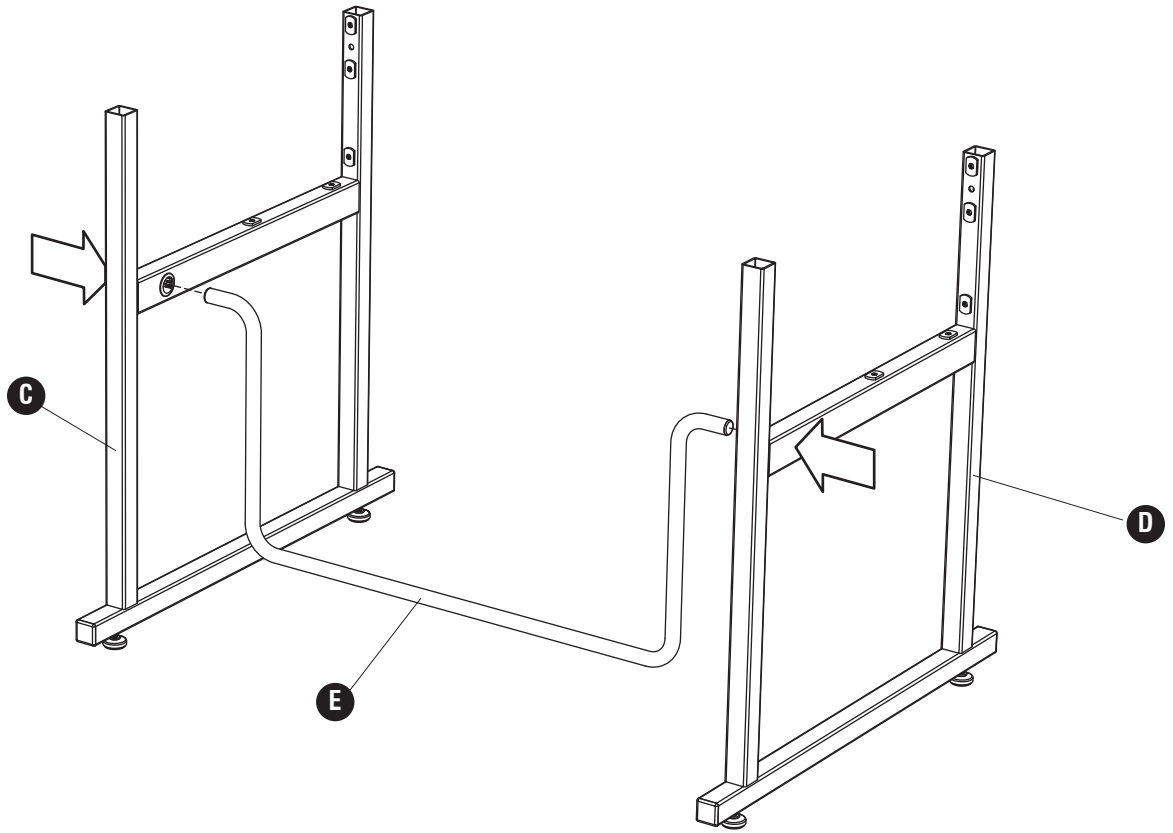


**A**  
**Shown with book box**  
*Démontré avec case pour les livres*  
*Se muestra con caja de libros*

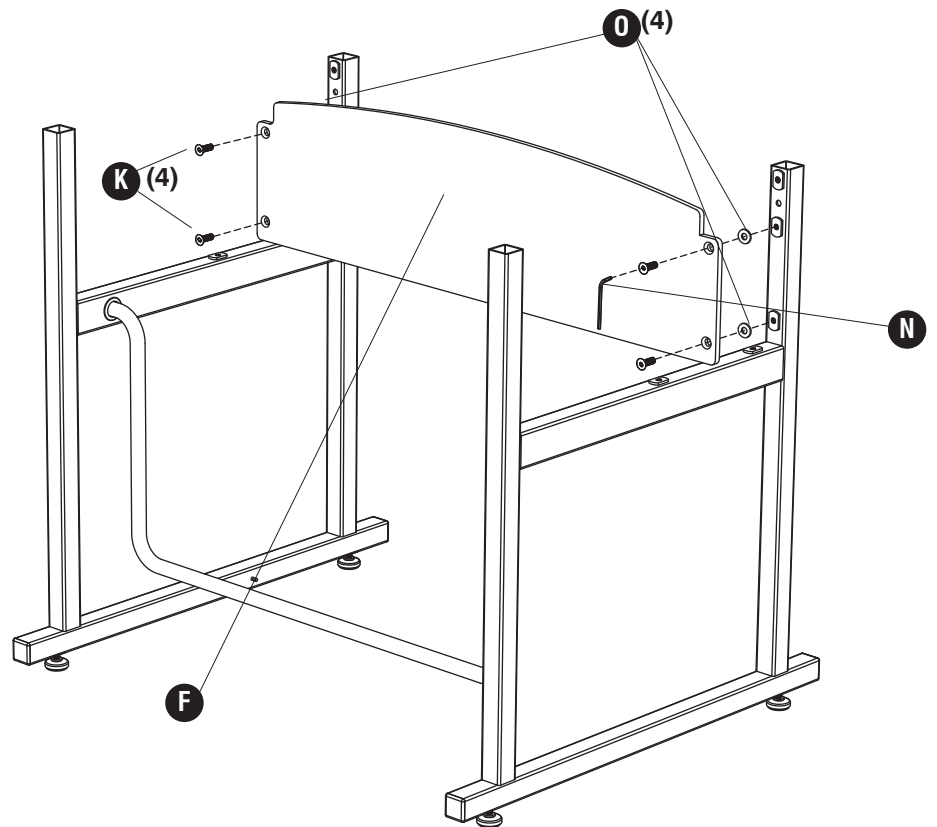
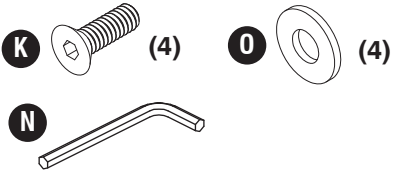
**2** **I**  (4) **J**  (4)



3



4



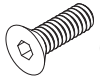
**Note: When screws are fully seated, turn screws an additional quarter turn**

*Note: Lorsque les vis sont bien en place, tournez à vis d'un quart de tour supplémentaires*

*Nota: Cuando los tornillos están bien asentados, gire los tornillos de un cuarto de vuelta adicional*

5

K



(4)

N

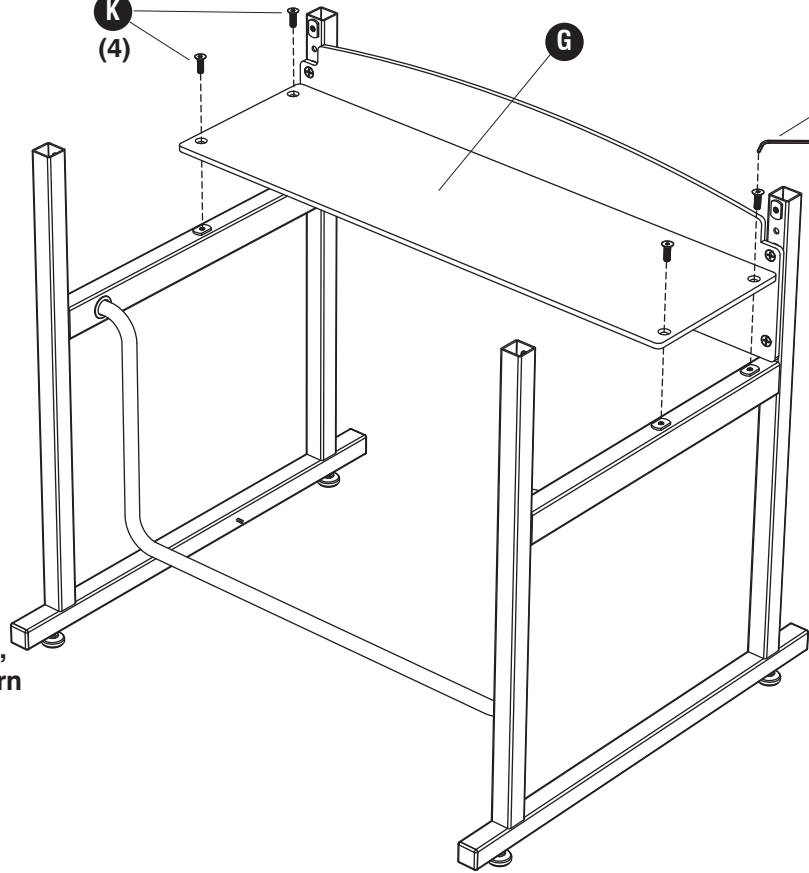


K

(4)

G

N



**Note: When screws are fully seated, turn screws an additional quarter turn**

*Note: Lorsque les vis sont bien en place, tournez à vis d'un quart de tour supplémentaires*

*Nota: Cuando los tornillos están bien asentados, gire los tornillos de un cuarto de vuelta adicional*

6

L



(4)

M



**Adjust to desired height**

*S'adapter à la hauteur désirée*

*Ajustar a la altura deseada*

**Footrest Bar**

*Barre de repose-pieds*

*Reposapiés barra*

**No pencil groove**

*Aucune rainure pour le crayon*

*Sin ranura para el lápiz*

**Visually align dimple with hole**

*Visuellement aligner fossette avec trou*

*Hoyuelo alinear visualmente con agujero*

