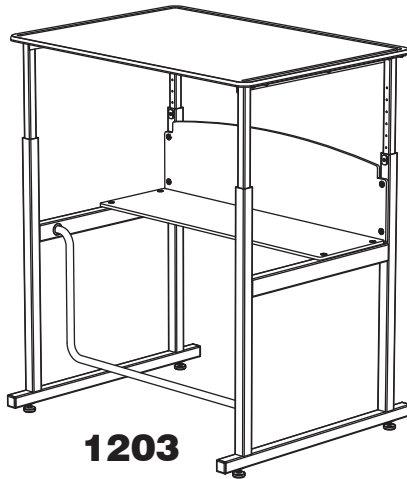
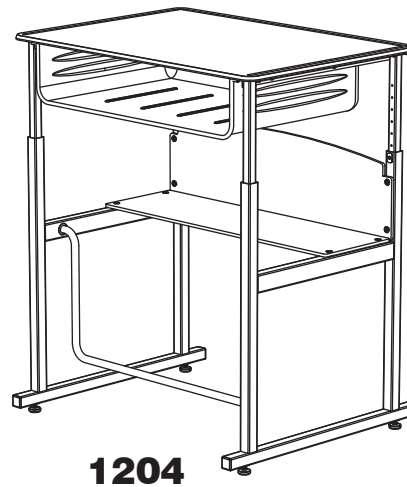


ASSEMBLY INSTRUCTIONS
INSTRUCTIONS DE MONTAGE
INSTRUCCIONES DE ENSAMBLAJE



1203, 1204
AlphaBetter®

Desk
Pupitre
Pupitre



Registered U. S. Patents 8061278, 8291833
Brevets américains enregistrés 8061278, 8291833
Patentes 8061278, 8291833 registradas en EE. UU.

PRODUCT WARRANTY REGISTRATION is available online at: www.safcoproducts.com

• L'INSCRIPTION POUR LA GARANTIE DU PRODUIT est disponible sur l'Internet : www.safcoproducts.com

• EI REGISTRO PARA LA GARANTÍA DEL PRODUCTO está disponible en la Internet: www.safcoproducts.com

For questions or concerns, please call **1-800-664-0042**
available Monday-Friday 7:00 AM to 6:00 PM (Central Time) (English-speaking operators)


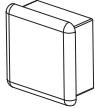
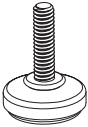
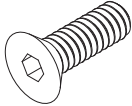



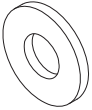
Si vous avez des questions pour poser ou les préoccupations pour exprimer, connecter **au 1-800-664-0042** de 7H00 à 18H00 (Heure centrale) (Opérateurs de langue anglaise)

Si usted tiene preguntas o preocupaciones, por favor llame **1-800-664-0042** de 7:00 AM a 6:00 PM (Hora Central) (Operadores que hablan inglés)

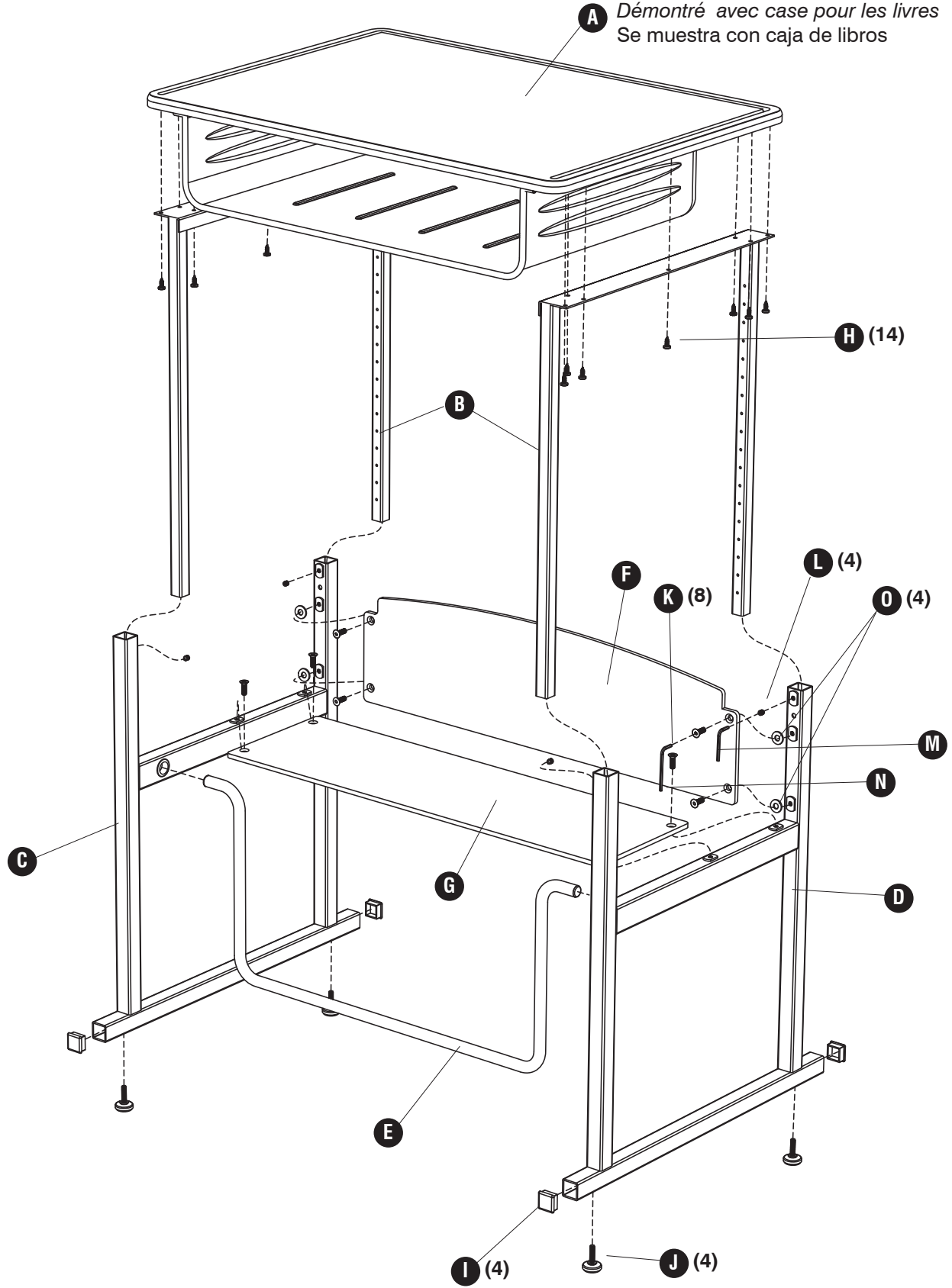
TOOLS REQUIRED: Allen Wrench (included), Phillips Screwdriver, Measuring Tape
OUTILS REQUIS : Clé Allen (inclus), Tournevis à pointe cruciforme, Mètre ruban
HERRAMIENTAS REQUERIDAS: Llave Allen (incluido), Destornillador Phillips®, Cinta métrica

Parts List / Liste des Pièces / Lista de Piezas			
Code/ Código	DESCRIPTION / DESCRIPTION / DESCRIPCIÓN	Qty./ Qté/ Cant.	Part No./ N° de Pièce / No. de Pieza
A	Top Panel / Panneau supérieur / Panel superior without book box / sans case pour les livres / sin caja de libros	1	1203-01GR
	with book box / avec case pour les livres / con caja de libros		1204-01GR
B	Upper Frame / Cadre supérieur / Marco superior	2	1201-04BL
C	Lower Left Frame / Cadre en bas à gauche / Marco inferior izquierdo	1	1201-02BL
D	Lower Right Frame / Cadre en bas à droite / Marco inferior derecho	1	1201-03BL
E	Footrest Bar / Barre de repose-pieds / Reposapiés barra	1	1201-05BL
F	Front Panel / Panneau avant / Panel delantero	1	1201-06BL
G	Shelf / Tablette / Repisa	1	1201-07BL

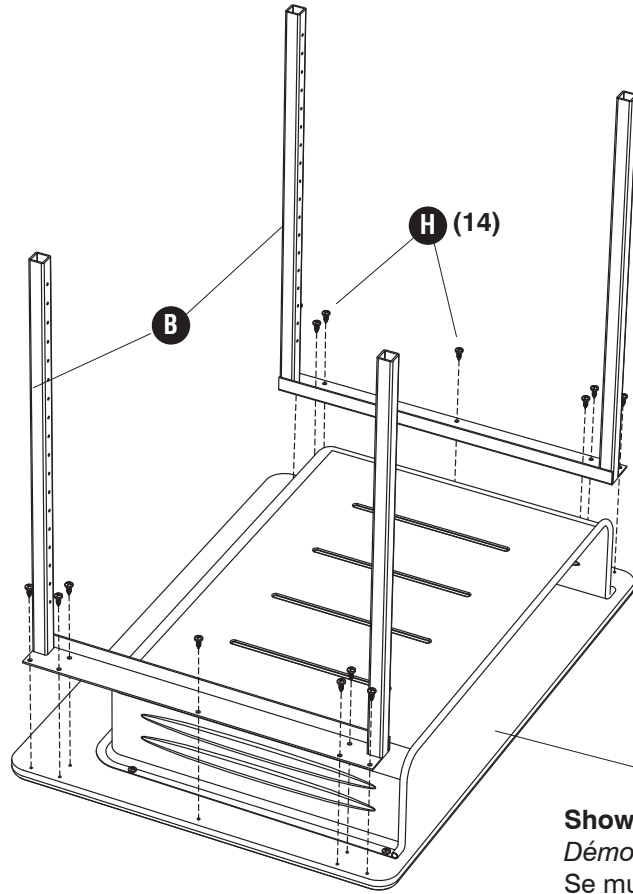
Two People Recommended.
On recommande que l'assemblage soit effectué par deux personnes.
Se recomienda dos personas para el ensamblaje.

Hardware Pack / Paquet Matériel / Paquete Material: 1203-19NC					
 H Small Screw <i>Petit vis</i> Tornillo pequeño Qty. / Qté. / Cant. 14 1203-29BL	 I Tube Cap <i>Bouchon pour le tube</i> Tapa para el tubo Qty. / Qté. / Cant. 4 1201-28BL	 J Leveler <i>Niveleur</i> Nivelador Qty. / Qté. / Cant. 4 1201-25NC	 K Flat Head Screw <i>Vis à tête plate</i> Tornillo de cabeza plana Qty. / Qté. / Cant. 8 1201-23BL	 L Setscrew <i>Vis de blocage</i> Tornillo prisionero Qty. / Qté. / Cant. 4 1201-27BL	 M Small Allen Wrench <i>Petite Clé Allen</i> Pequeña llave Allen Qty. / Qté. / Cant. 1 1201-34NC
				 N Large Allen Wrench <i>Grand Clé Allen</i> Gran Llave Allen Qty. / Qté. / Cant. 1 1201-24NC	 O Nylon Washer <i>Rondelle en Nylon</i> Arandela de nylon Qty. / Qté. / Cant. 4 1201-22BL

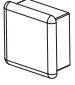
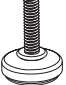
Shown with book box
Démontré avec case pour les livres
Se muestra con caja de libros

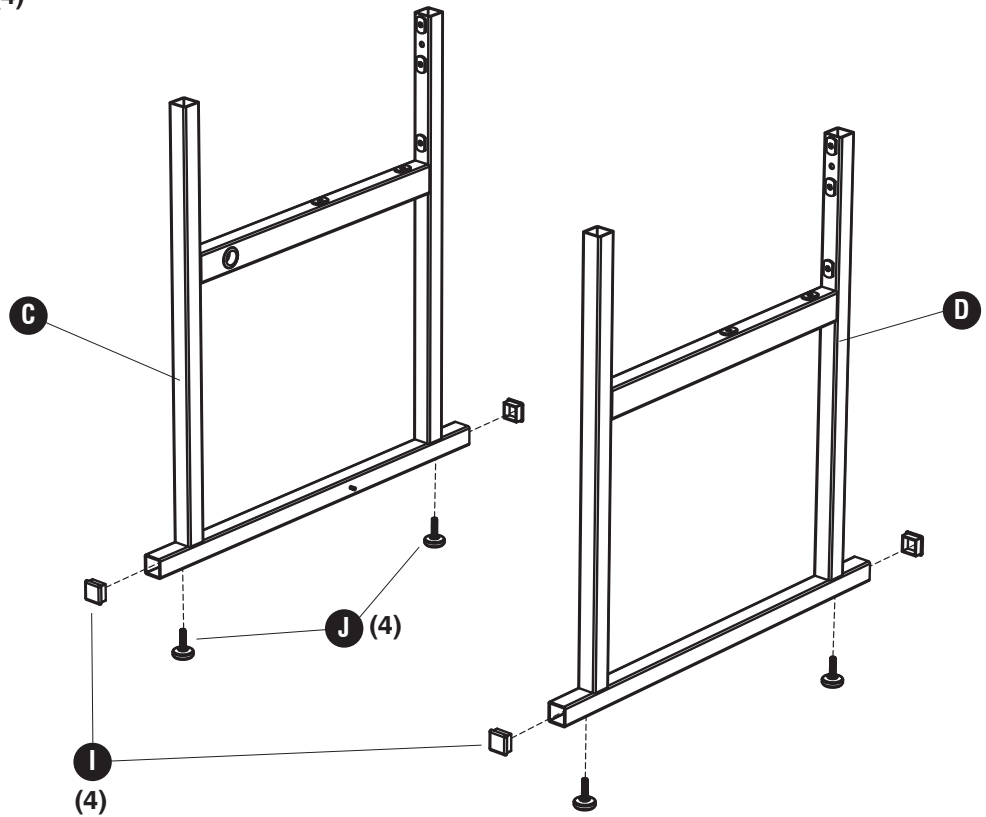


1 **H**  (14)

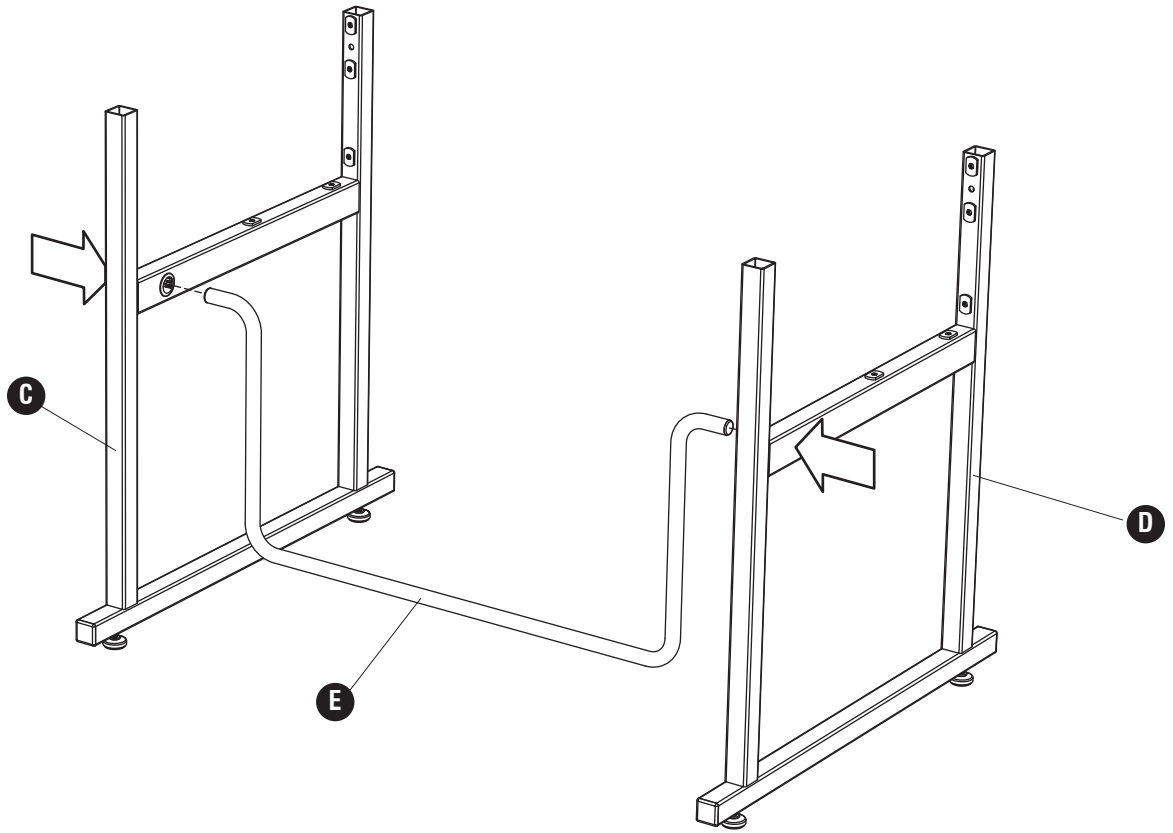


A
Shown with book box
Démontré avec case pour les livres
Se muestra con caja de libros

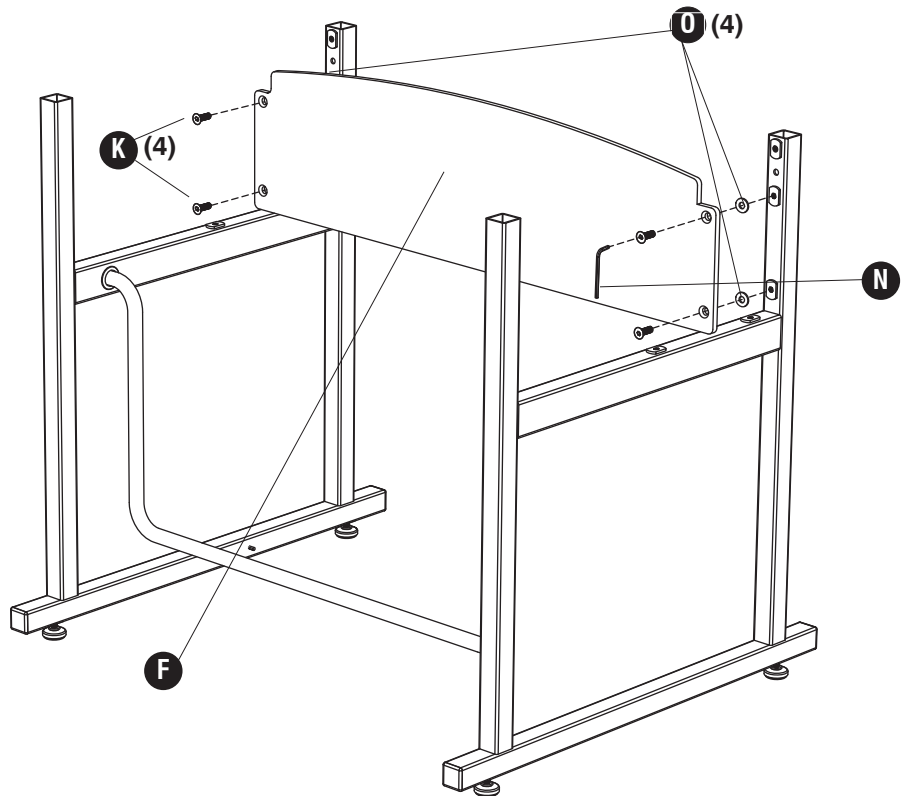
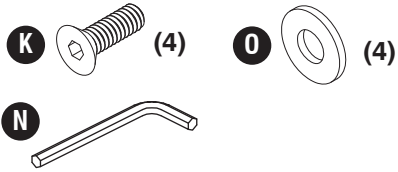
2 **I**  (4) **J**  (4)



3



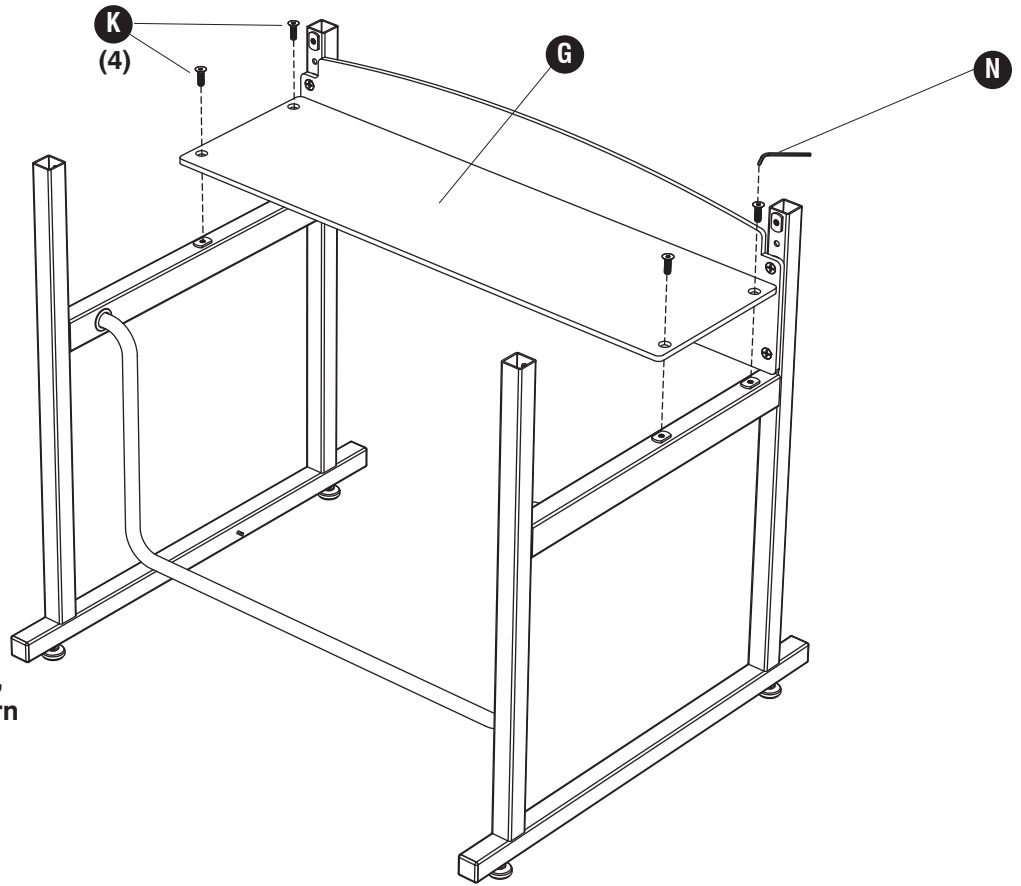
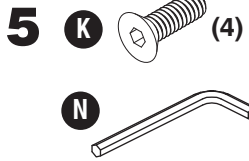
4



Note: When screws are fully seated, turn screws an additional quarter turn

Note: Lorsque les vis sont bien en place, tournez à vis d'un quart de tour supplémentaires

Nota: Cuando los tornillos están bien asentados, gire los tornillos de un cuarto de vuelta adicional



Note: When screws are fully seated, turn screws an additional quarter turn
Note: Lorsque les vis sont bien en place, tournez à vis d'un quart de tour supplémentaires
Nota: Cuando los tornillos están bien asentados, gire los tornillos de un cuarto de vuelta adicional

